

ACCESSORI E COMPONENTI

Naspi acqua laterali



COMPANY WITH
QUALITY SYSTEM
CERTIFIED BY DNV GL
= ISO 9001 =

DATI TECNICI

Il naspo laterale è costituito da un'intelaiatura in acciaio, sulla quale è installato un tamburo metallico (disponibile nelle versioni D=600 e D=410). Esso è progettato per l'avvolgimento di tubazioni, tipicamente per acqua ad alta pressione, aventi diametri di 1/2" e 3/4". Il naspo laterale è studiato per essere incorporato in macchine dedite allo svolgimento di interventi di pulizia con acqua ad alta pressione, tipicamente di fognature o canalizzazioni in genere.

Il naspo laterale è dotato di giunto rotante di collegamento alla tubazione di alimentazione, che garantisce l'erogazione del fluido ad alta pressione anche durante la rotazione della bobina.

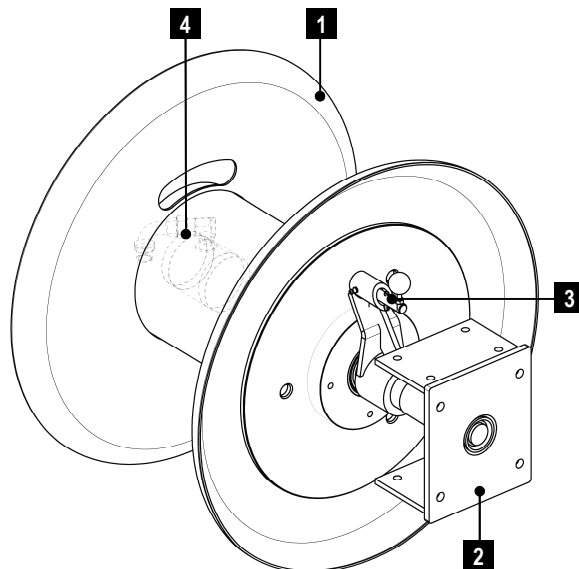
Il naspo laterale con tamburo D=600 è disponibile nelle seguenti versioni:

- **Naspo laterale manuale** in **Acciaio al carbonio S235JR** verniciato da 1/2" (cod. 13072 066 10) e 3/4" (cod. 13072 067 00);
- **Naspo laterale manuale** in **Acciaio Inox** da 1/2" (cod. 13072 ULH B0) e da 3/4" (cod. 13072 UNJ B0);
- **Naspo laterale motorizzato** in **Acciaio al carbonio S235JR** verniciato da 1/2" (cod. 13072 049 10) e da 3/4" (cod. 13072 068 00);
- **Naspo laterale motorizzato** in **Acciaio Inox** da 1/2" (cod. 13072 UFE B0) e da 3/4" (cod. 13072 UFF B0).

Il naspo laterale con tamburo D=410 è disponibile nelle seguenti versioni:

- **Naspo laterale manuale piccolo** in **Acciaio Inox** 1/2" (cod. 13072 053 00);
- **Naspo laterale motorizzato piccolo** in **Acciaio Inox** 1/2" (cod. 13072 057 00).

Nella figura a lato si riporta una schematizzazione del naspo laterale (versione manuale), identificando i principali componenti costituenti.


LEGENDA

1	Tamburo metallico	3	Dispositivo di bloccaggio (per versione manuale)
2	Intelaiatura metallica	4	Raccordo girevole

Nella tabella seguente si riportano i principali parametri di funzionamento, relativamente alla lunghezza di tubo avvolgibile, alla pressione di alimentazione del fluido ad alta pressione, alla pressione e portata idraulica (in riferimento alle versioni con avvolgimento idraulico) e al peso.

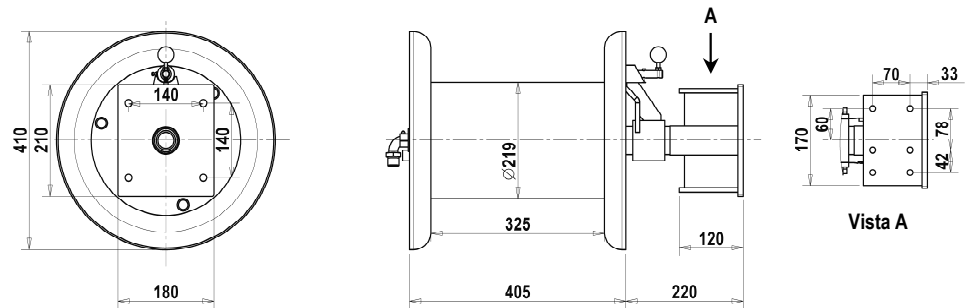
PARAMETRI DI FUNZIONAMENTO

Parametro	Naspo lat. 1/2" Manuale piccolo cod. 13072 053 00	Naspo lat. 1/2" Manuale 13072 066 10 (Fe) 13072 ULH B0 (Inox)	Naspo lat. 3/4" Manuale 13072 067 00 (Fe) 13072 UNJ B0 (Inox)	Naspo lat. 1/2" Motorizzato piccolo cod. 13072 057 00	Naspo lat. 1/2" Motorizzato 13072 049 10 (Fe) 13072 UFE B0 (Inox)	Naspo lat. 3/4" Motorizzato 13072 068 00 (Fe) 13072 UFF B0 (Inox)
LUNGHEZZA TUBO MAX	40mt	140mt	80mt	40mt	140mt	80mt
PRESSIONE ACQUA MAX	250 bar	250 bar	250 bar	250 bar	250 bar	250 bar
PRESSIONE IDRAULICA MAX				165 bar	165 bar	165 bar
PORTATA IDRAULICA MAX				30 l/min	30 l/min	30 l/min
GIRI MOTORE				0 ÷ 300 giri/min	0 ÷ 300 giri/min	0 ÷ 300 giri/min
PESO	40 Kg	48 Kg	51 Kg	54 Kg	65 Kg	67 Kg

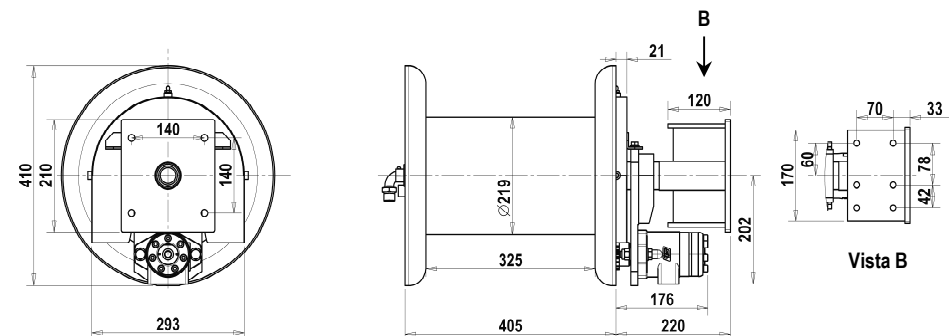
I dati sopraindicati relativi al peso, si riferiscono al naspo laterale privo di tubazione flessibile avvolta. La portata idraulica indicata, corrisponde ad una velocità lineare di avvolgimento della tubazione flessibile variabile tra i 44 e gli 80 m/min per naspo D=410, e tra i 44 e i 120 m/min per naspo D=600.

Dimensioni Naspo laterale

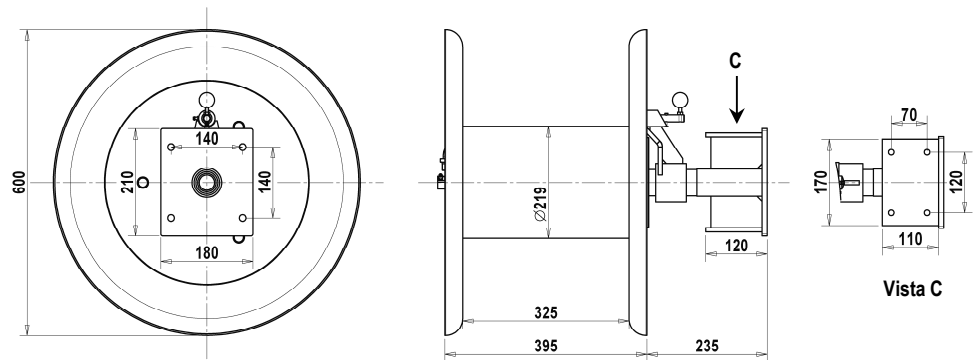
**Naspo laterale piccolo
manuale
(D=410)**



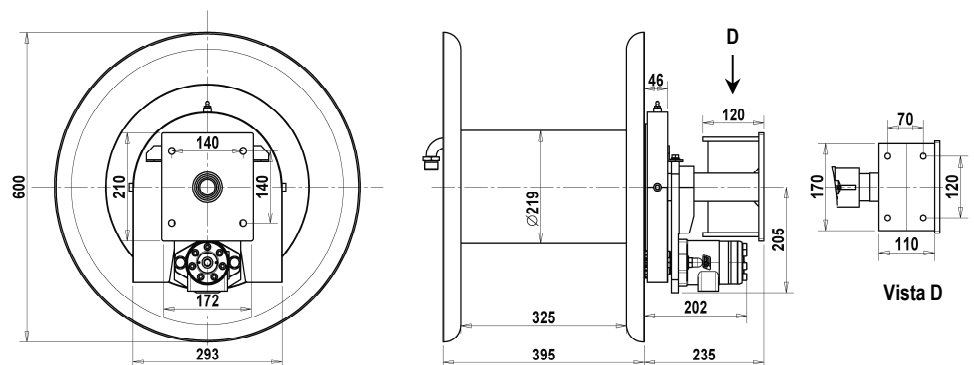
**Naspo laterale piccolo
motorizzato
(D=410)**



**Naspo laterale manuale
(D=600)**

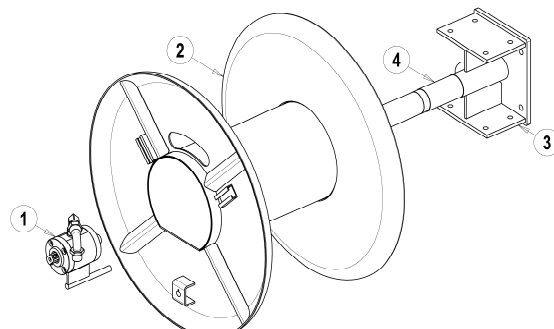


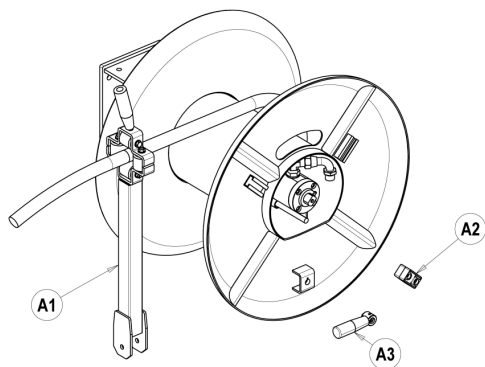
**Naspo laterale motorizzato
(D=600)**



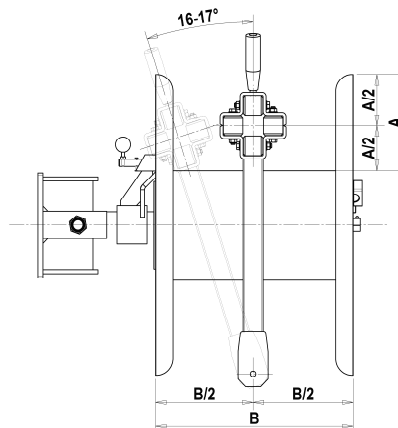
MATERIALI

1. Il raccordo rotante è realizzato in Ghisa e Acciaio C40.
2. Il tamburo è realizzato in Acciaio al carbonio S235JR per le versioni Fe, e in Acciaio inox AISI304 per le versioni in inox.
3. Le piastre del telaio sono realizzate in Fe37.
4. L'asse di supporto è realizzato in Fe33.



ACCESSORI

Installazione guida-tubo

Il corretto funzionamento dell'accessorio guida-tubo richiede che in fase di installazione vengano rispettati i parametri rappresentati nella figura sottostante. Il guida-tubo viene fornito con lunghezza standard di circa 700 mm: è compito dell'installatore provvedere al taglio della sezione tubolare, in relazione alle proprie esigenze di installazione.



Pos.	Codice	Descrizione	Q.tà
A1	1420200100	BRACCIO GUIDATUBO NASPO LATERALE INOX	1
A2	4026426513	COLLARE D.25 SP325 (PER TUBAZIONE 1/2")	1
	4026426517	COLLARE D.30 SP430 (PER TUBAZIONE 3/4")	1
A3	4025500203	IMPUGNATURA	1

Tubi flessibili

A richiesta del cliente può essere fornita anche la tubazione flessibile ad alta pressione, disponibile nelle seguenti due tipologie:

- **Tubo treccia metallica**, cod. 40211 ZZB 00 (40mt 1/2" per pressioni fino a 240bar, peso 460g/m), cod. 40211 ZZB 05 (120mt 1/2" per pressioni fino a 240bar, peso 460g/m), cod. 40211 ZYB 02 (80mt 3/4" per pressioni fino a 215bar, peso 760g/m);

- **Tubo treccia tessile**, adatto per pressioni fino a 250bar, cod. 40211 041 01 (40mt 1/2", per 460g/m), cod. 40211 041 05 (120mt 1/2", per 460g/m), cod. 40211 041 09 (80mt 3/4", per 620g/m).