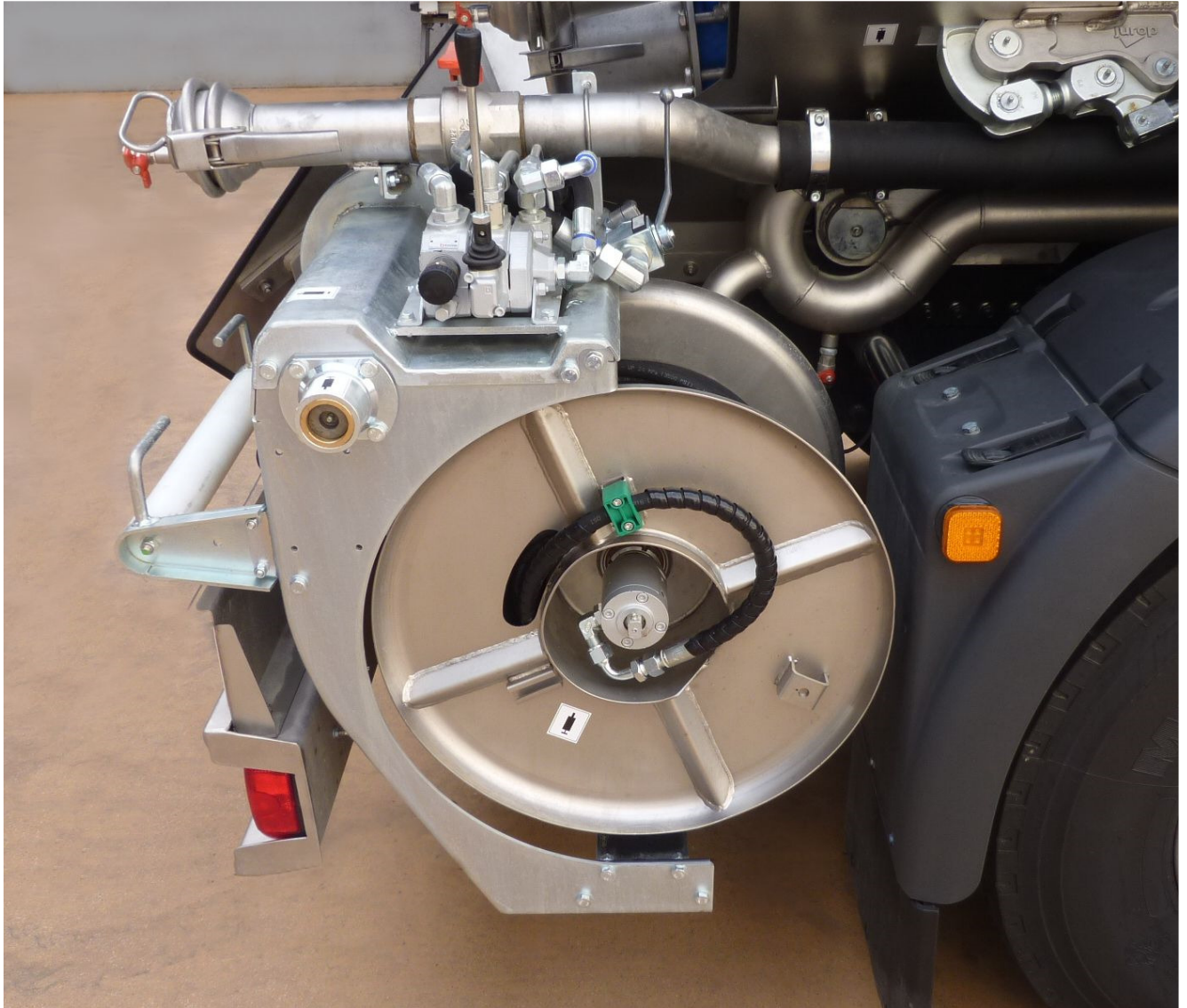


ES

CARRETE LATERAL MOT. GUÍA-TUBO



ACESORIOS Y COMPONENTES

Carretes para manguera
alta presión laterales

Jurop

COMPANY WITH
QUALITY SYSTEM
CERTIFIED BY DNV GL
= ISO 9001 =

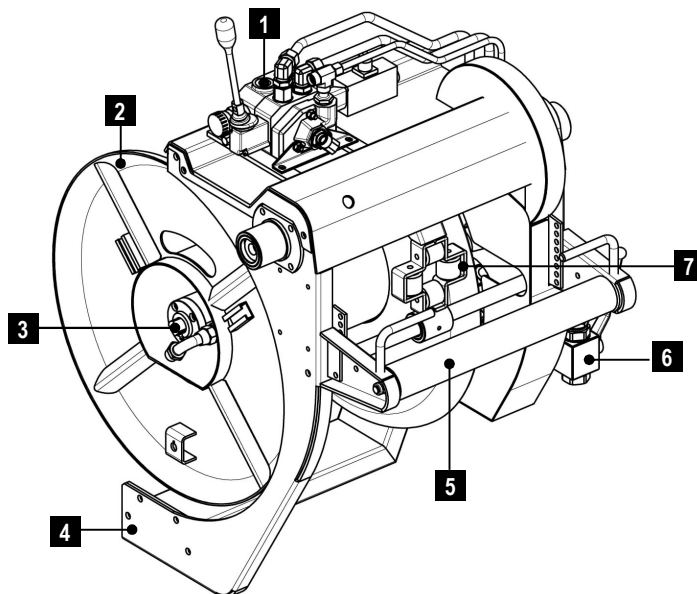
DATOS TÉCNICOS

El carrete lateral motorizado con guía - tubo automático está formado por un bastidor de acero en el que está instalado un tambor metálico D=600mm de rotación hidráulica y su correspondiente sistema de guía-tubo automático. Está diseñado para el enrollado de tuberías, típicamente para agua a alta presión, con diámetros de 1/2" y 3/4". El carrete lateral motorizado con guía -tubo automático ha sido estudiado para ser incorporado en máquinas para las operaciones de limpieza con agua a alta presión, típica en alcantarillados o canalizaciones en general.

El carrete lateral motorizado con guía -tubo automático cuenta con una junta giratoria de conexión a la tubería de alimentación del agua, que garantiza el suministro del fluido a alta presión incluso durante la rotación del tambor. La presencia del sistema guía- tubo automático garantiza el enrollado correcto /almacenamiento de los tubos flexibles de alta presión.

Todos los carretes laterales motorizados con guía -tubo automático están disponibles en las versiones **derecha e izquierda**, y en las versiones con tambor de **Acero al carbono S235JR** pintado y **Acero Inoxidable**.

En la siguiente figura se incluye una esquema del carrete lateral motorizado con guía -tubo automático, donde se identifican los principales elementos que los integran (en la imagen se indica la versión izquied).



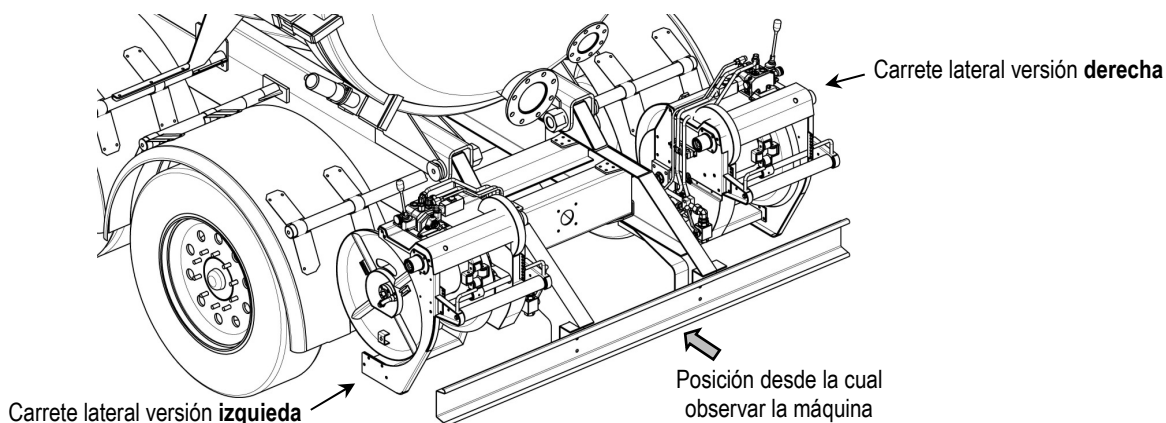
LEGENDA

1	Distribuidor hidráulico	5	Rodillo guía – tubo
2	Tambor de enrollado	6	Válvula de conexión hídrica
3	Junta giratoria	7	Sistema guía -tubo automático
4	Bastidor de soporte		

Todos los carretes laterales motorizados con guía- tubo automático están equipados con un tambor De = 600mm (Di = 219mm), capaz de contener las siguientes cantidades máximas de tuberías flexibles:

- 140 m de tubería de 1/2" (De = 20,3mm);
- 80 m de tubería de 3/4" (De = 27,7mm).

En la figura siguiente se encuentra el esquema de la posición de instalación en el vehículo, del carrete lateral motorizado con guía- tubo automático con guía - tubo automático en la versión derecha e izquierda.



En la siguiente tabla se indican los principales parámetros de funcionamiento, relativos a la longitud del tubo enrollable, a la presión de alimentación del fluido a alta presión, a la presión y el caudal hidráulico, a las revoluciones del motor hidráulico y al peso.

PARÁMETROS DE FUNCIONAMIENTO			
Parámetro	Carrete lateral motorizado guía-tubo automático 1/2"		Carrete lateral motorizado guía-tubo automático 3/4"
LONGITUD TUBO MÁX.	140 m		80 m
PRESIÓN DE AGUA MÁX.	250 bar		250 bar
PRESIÓN HIDRÁULICA MÁX.	165 bar		165 bar
CAUDAL HIDRÁULICO MÁX.	30 l/min		30 l/min
REVOLUCIONES DEL MOTOR	0 ÷ 300 revoluciones/min.		0 ÷ 300 revoluciones/min.
PESO	172 Kg		174 Kg

Nota: los datos indicados anteriormente se refieren al carrete lateral motorizado con guía tubo automático sin tubería flexible enrollada. El caudal hidráulico indicado (30 l/min) corresponde a una velocidad lineal de enrollado de los tubos flexibles variable de entre los 44 y los 120 m/min.

Versiónes disponibles

Las diferentes tipologías de carretes laterales motorizados con guía- tubo automático se diferencian por los parámetros siguientes:

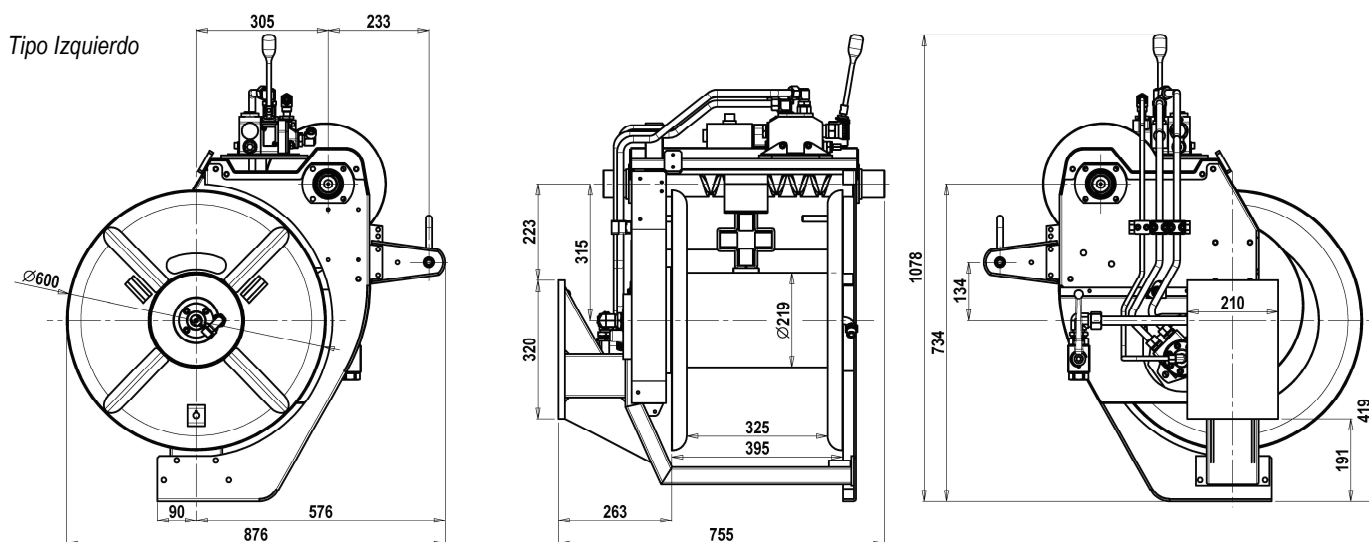
- Tipo de material de fabricación, como Fe (acero al carbono S235JR) e inox. (acero inox.);
- Orientación (es decir, la preparación para ser instalados en el lado derecho o izquierdo de la máquina) en las versiones Derecho e Izquierdo;
- Tipo de tubo que puede enrollarse en las versiones $\varnothing 1/2$ y $\varnothing 3/4$.

En la siguiente tabla se indican los modelos de carretes laterales motorizados con guía - tubo, disponibles , con su correspondiente código de identificación.

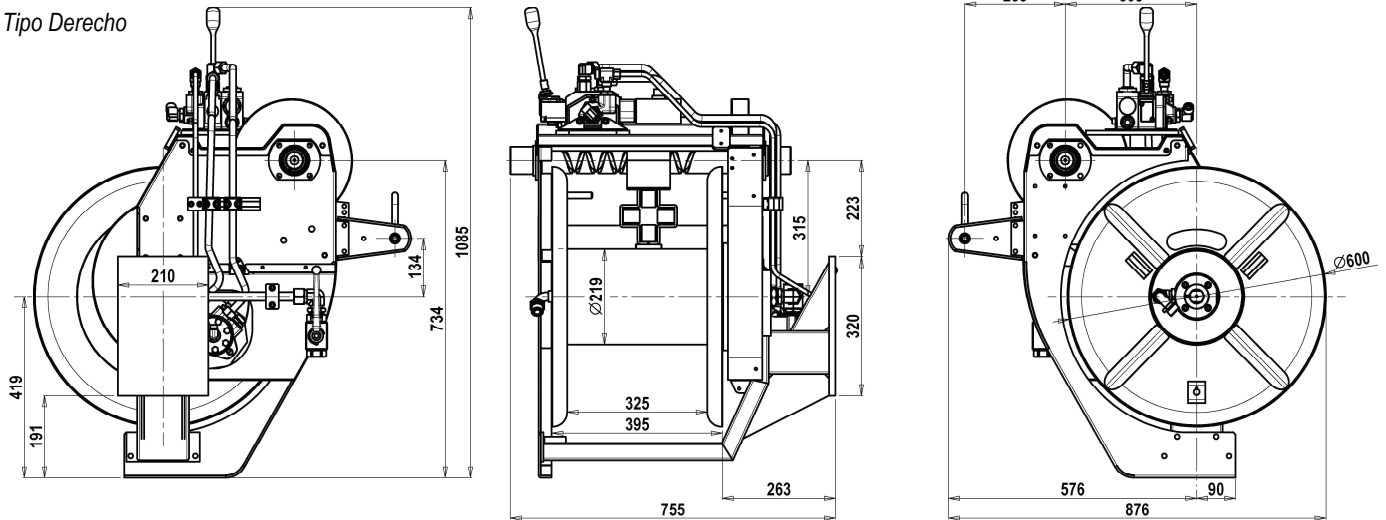
VERSIONES DISPONIBLES					
Modelo	Cód.	Material	Orientación	Diámetro tubo	
Carrete lateral mot. guía - tubo Fe der. 1/2	13072 V8M B0	Fe	Derecho	$\varnothing 1/2$	
Carrete lateral mot. guía - tubo Fe izq. 1/2	13072 VU0 B0	Fe	Izquierdo	$\varnothing 1/2$	
Carrete lateral mot. guía - tubo Inox. der. 1/2	13072 V84 B0	inox.	Derecho	$\varnothing 1/2$	
Carrete lateral mot. guía - tubo Inox. izq. 1/2	13072 VT2 B0	inox.	Izquierdo	$\varnothing 1/2$	
Carrete lateral mot. guía - tubo Fe der. 3/4	13072 V8F B0	Fe	Derecho	$\varnothing 3/4$	
Carrete lateral mot. guía - tubo Fe izq. 3/4	13072 VU1 B0	Fe	Izquierdo	$\varnothing 3/4$	
Carrete lateral mot. guía - tubo inox. der. 3/4	13072 TMS B0	inox.	Derecho	$\varnothing 3/4$	
Carrete lateral mot. guía - tubo Inox. izq. 3/4	13072 VU2 B0	inox.	Izquierdo	$\varnothing 3/4$	

Nota: El sistema guía-tubo automático está sincronizado para los tubos flexibles con diámetros externos indicados en el pag. 2. Los diámetros diferentes deben ser especificados en el pedido.

Dimensiones del carrete lateral motorizado con guía -tubo automático

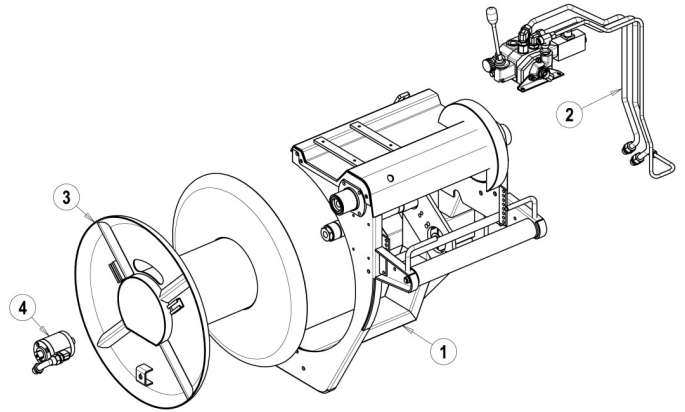


Tipo Derecho



MATERIALES

1. La estructura del bastidor está hecha en Acero al Carbono S235JR.
2. Los tubos hidráulicos están hechos en acero ST37.4.
3. El tambor es de Acero al carbono S235JR para las versiones Fe, y de Acero inoxidable AISI304 para las versiones de inox.
4. El conector giratorio es de fundición y Acero C40.



ACCESORIOS

Tubos flexibles

A pedido del cliente puede suministrarse también la tubería flexible de alta presión, disponible en los dos tipos siguientes:

- **Tubo trenza metálica**, cód. 40211 ZZB 05 (120m ½" para presiones de hasta 240bar, peso 460g/m), cód. 40211 ZYB 02 (80m ¾" para presiones de hasta 215bar, peso 760g/m);
- **Tubo trenza textil**, apto para presiones de hasta 250bar, cód. 40211 041 05 (120m ½", para 450rev/m), cód. 40211 041 09 (80m ¾", para 610rev/m).