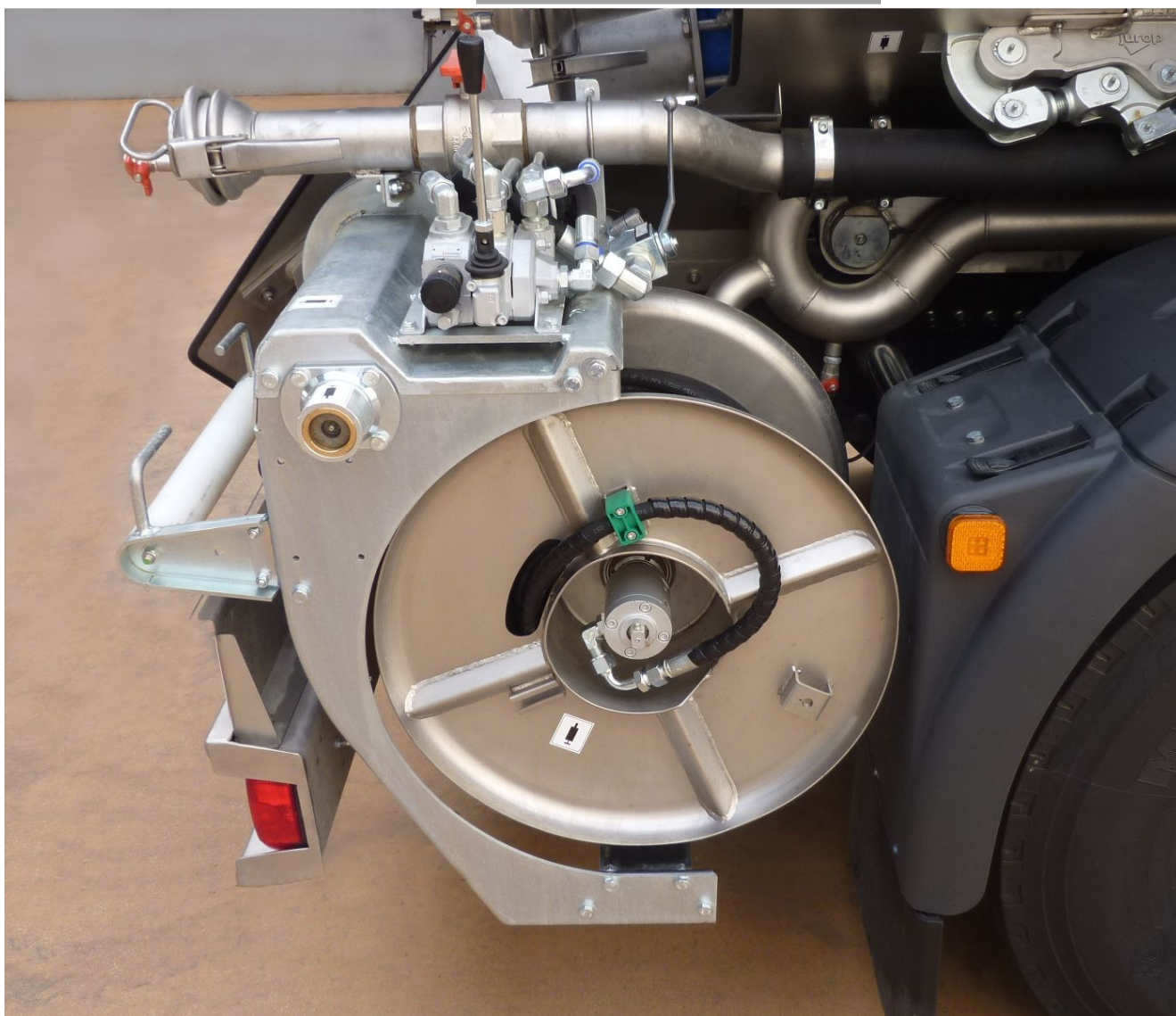


IT

NASPO LATERALE MOT. GUIDA-TUBO AUTOM.



**ACCESSORI E COMPONENTI**

**Naspi acqua laterali**

**Jurop**

COMPANY WITH  
QUALITY SYSTEM  
CERTIFIED BY DNV GL  
= ISO 9001 =

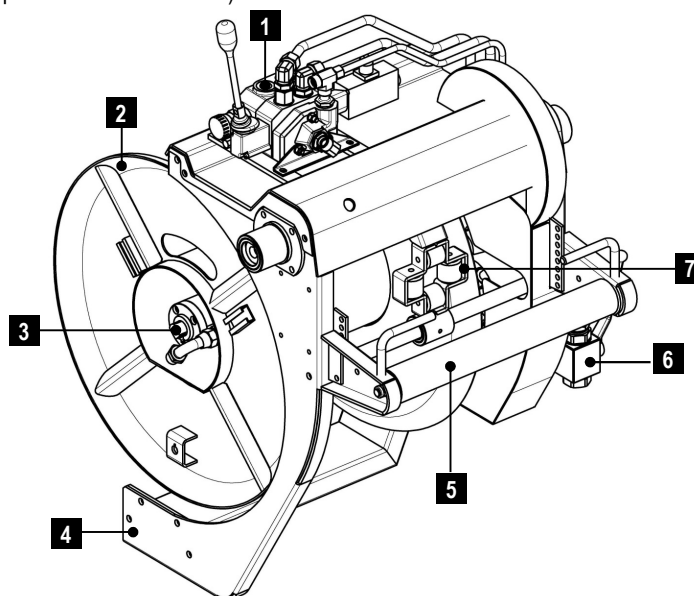
**DATI TECNICI**

Il naspo laterale motorizzato con guida-tubo automatico è costituito da un'intelaiatura in acciaio sulla quale è installato un tamburo metallico D=600mm a rotazione idraulica ed il relativo sistema guida-tubo automatico. Esso è progettato per l'avvolgimento di tubazioni, tipicamente per acqua ad alta pressione, aventi diametri di 1/2" e 3/4". Il naspo laterale motorizzato con guida-tubo automatico è studiato per essere incorporato in macchine dedite allo svolgimento di interventi di pulizia con acqua ad alta pressione, tipicamente di fognature o canalizzazioni in genere.

Il naspo laterale motorizzato con guida-tubo automatico è dotato di giunto rotante di collegamento alla tubazione di alimentazione idrica, che garantisce l'erogazione del fluido ad alta pressione anche durante la rotazione del tamburo. La presenza del sistema guida-tubo automatico è a garanzia del corretto avvolgimento/immagazzinamento della tubazione flessibile ad alta pressione.

Tutti i naspi laterali motorizzati con guida – tubo automatico sono disponibili nelle versioni **Destra** e **Sinistra**, e nelle versioni con tamburo in **Acciaio al carbonio S235JR** verniciato e **Acciaio Inox**.

Nella figura sottostante si riporta una schematizzazione del naspo laterale motorizzato con guida – tubo automatico, identificandone i principali elementi costituenti (nell'immagine si riporta la versione sinistra).



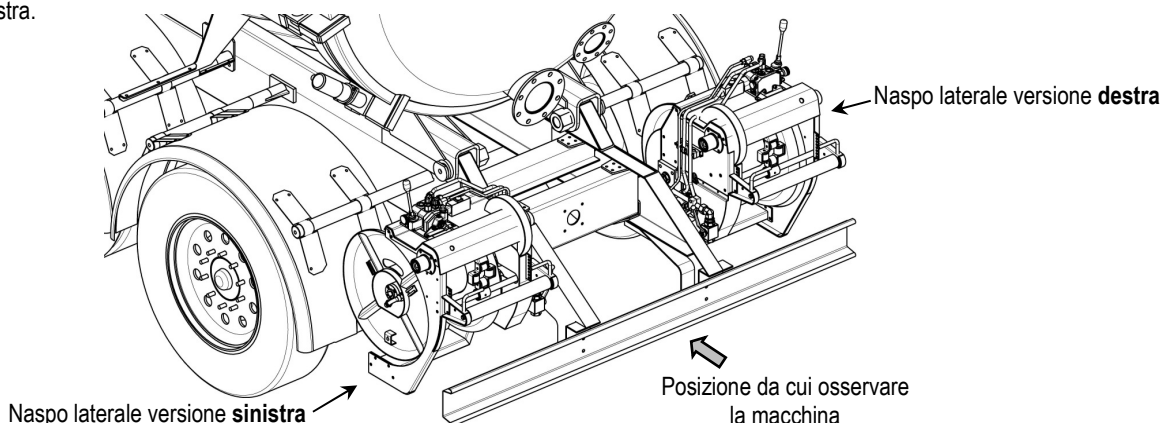
**LEGENDA**

1	Distributore idraulico	5	Rullo guida-tubo
2	Tamburo di avvolgimento	6	Valvola di collegamento idrico
3	Giunto girevole	7	Sistema guida-tubo automatico
4	Telaio di supporto		

Tutti i naspi laterali motorizzati con guida – tubo automatico sono dotati di tamburo De = 600mm (Di = 219mm), in grado di contenere le seguenti quantità massime di tubazione flessibile:

- 140 mt di tubazione da 1/2" (De = 20,3mm);
- 80 mt di tubazione da 3/4" (De = 27,7mm).

Nella figura seguente si schematizza la posizione di installazione su veicolo del naspo laterale motorizzato con guida-tubo automatico nella versione destra e sinistra.



Nella tabella seguente si riportano i principali parametri di funzionamento, relativamente alla quantità massima di tubo avvolgibile, alla pressione di alimentazione del fluido ad alta pressione, alla pressione e portata idraulica, giri motore idraulico e al peso.

PARAMETRI DI FUNZIONAMENTO			
Parametro	Naspo laterale motorizzato guida-tubo automatico 1/2"	Naspo laterale motorizzato guida-tubo automatico 3/4"	
LUNGHEZZA TUBO MAX	140mt	80mt	
PRESSIONE ACQUA MAX	250 bar	250 bar	
PRESSIONE IDRAULICA MAX	165 bar	165 bar	
PORTATA IDRAULICA MAX	30 l/min	30 l/min	
GIRI MOTORE	0 ÷ 300 giri/min	0 ÷ 300 giri/min	
PESO	172 Kg	174 Kg	

**Nota:** i dati sopraindicati relativi al peso si riferiscono al naspo laterale motorizzato con guida – tubo automatico privo di tubazione flessibile avvolta. La portata idraulica indicata corrisponde a una velocità lineare di avvolgimento della tubazione flessibile variabile tra i 44 e i 120 m/min.

### Versioni disponibili

Le diverse tipologie di naspi laterali motorizzati con guida – tubo automatico si differenziano per i seguenti parametri:

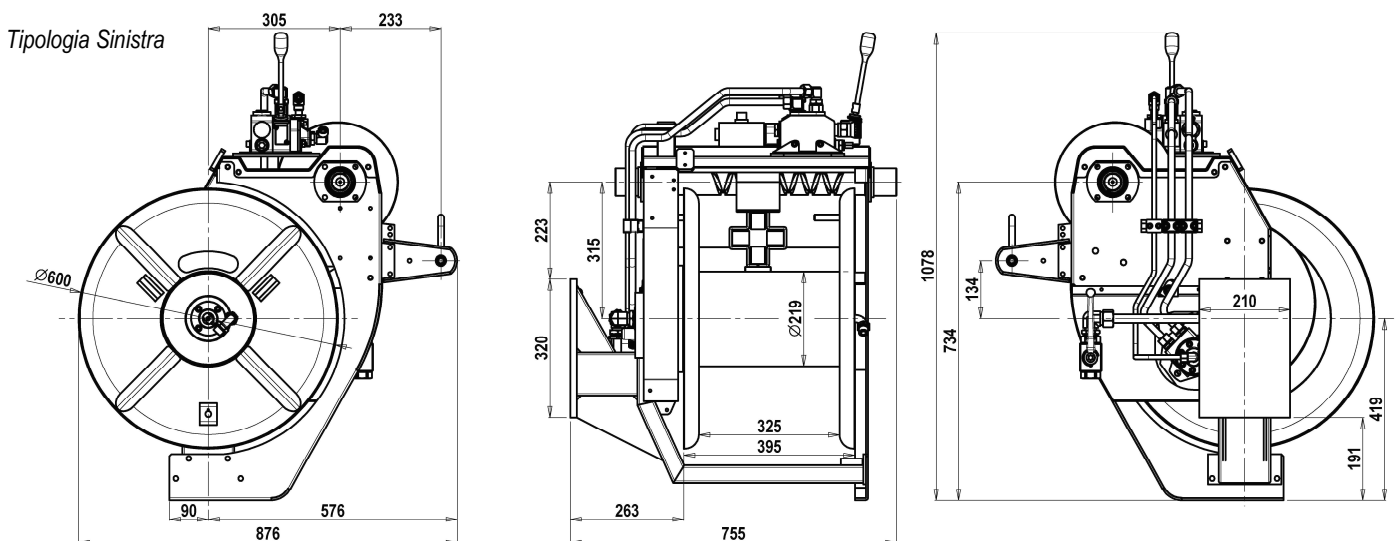
- Tipologia del materiale di costruzione, quale Fe (Acciaio al carbonio S235JR) e Inox (Acciaio Inox);
- Orientamento (ovvero la predisposizione per essere installati sul lato destro o sinistro della macchina) nelle versioni Destro e Sinistro;
- Tipologia di tubo che può essere avvolto, nelle versioni  $\varnothing 1/2$  e  $\varnothing 3/4$ .

Nella tabella seguente si riportano i modelli di naspi laterali motorizzati con guida – tubo aut. disponibili, corredati dal relativo codice identificativo.

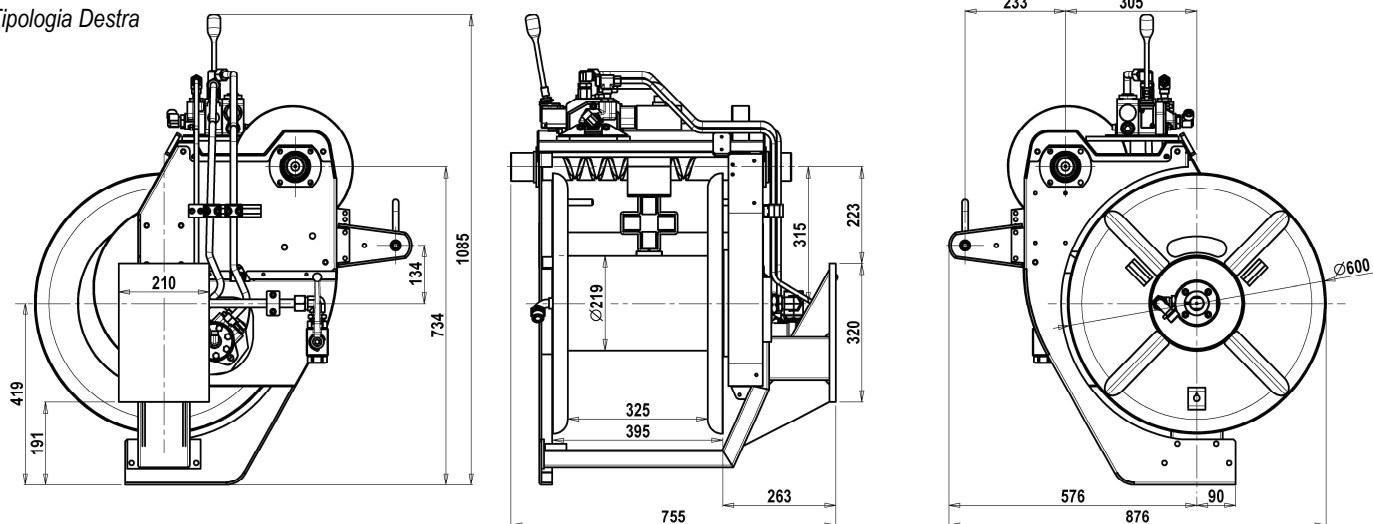
VERSIONI DISPONIBILI					
Modello	Cod.	Materiale	Orientamento	Diametro tubo	
Naspo laterale mot. guida - tubo Fe dx 1/2	13072 V8M B0	Fe	Destro	$\varnothing 1/2$	
Naspo laterale mot. guida - tubo Fe sx 1/2	13072 VU0 B0	Fe	Sinistro	$\varnothing 1/2$	
Naspo laterale mot. guida - tubo Inox dx 1/2	13072 V84 B0	Inox	Destro	$\varnothing 1/2$	
Naspo laterale mot. guida - tubo Inox sx 1/2	13072 VT2 B0	Inox	Sinistro	$\varnothing 1/2$	
Naspo laterale mot. guida - tubo Fe dx 3/4	13072 V8F B0	Fe	Destro	$\varnothing 3/4$	
Naspo laterale mot. guida - tubo Fe sx 3/4	13072 VU1 B0	Fe	Sinistro	$\varnothing 3/4$	
Naspo laterale mot. guida - tubo Inox dx 3/4	13072 TMS B0	Inox	Destro	$\varnothing 3/4$	
Naspo laterale mot. guida - tubo Inox sx 3/4	13072 VU2 B0	Inox	Sinistro	$\varnothing 3/4$	

**Nota:** il sistema guida-tubo automatico è sincronizzato per tubazioni flessibili aventi i diametri esterni esposti a pag. 2. Diametri diversi devono essere precisati all'ordine.

### Dimensioni Naspo laterale motorizzato con guida - tubo automatico

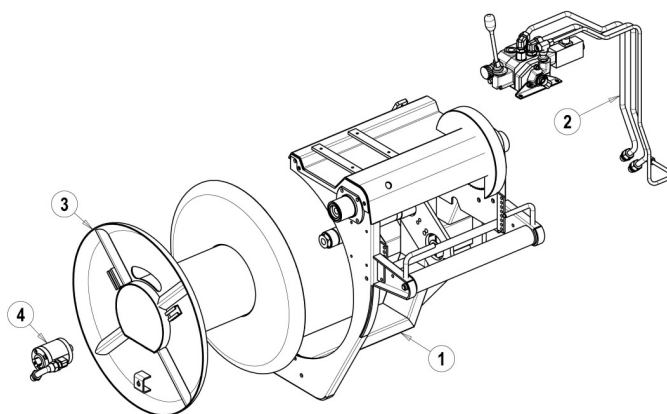


Tipologia Destra



## MATERIALI

1. La struttura del telaio è realizzata in Acciaio al Carbonio S235JR.
2. Le tubazioni idrauliche sono realizzate in acciaio ST37.4.
3. Il tamburo è realizzato in Acciaio al carbonio S235JR per le versioni Fe, e in Acciaio inox AISI304 per le versioni in inox.
4. Il raccordo rotante è realizzato in ghisa e Acciaio C40.



## ACCESSORI

### Tubi flessibili

A richiesta del cliente può essere fornita anche la tubazione flessibile ad alta pressione, disponibile nelle seguenti due tipologie:

- **Tubo treccia metallica**, cod. 40211 ZZB 05 (120mt ½" per pressioni fino a 240bar, peso 460g/m), cod. 40211 ZYB 02 (80mt ¾" per pressioni fino a 215bar, peso 760g/m);
- **Tubo treccia tessile**, adatto per pressioni fino a 250bar, cod. 40211 041 05 (120mt ½", per 450g/m), cod. 40211 041 09 (80mt ¾", per 610g/m).