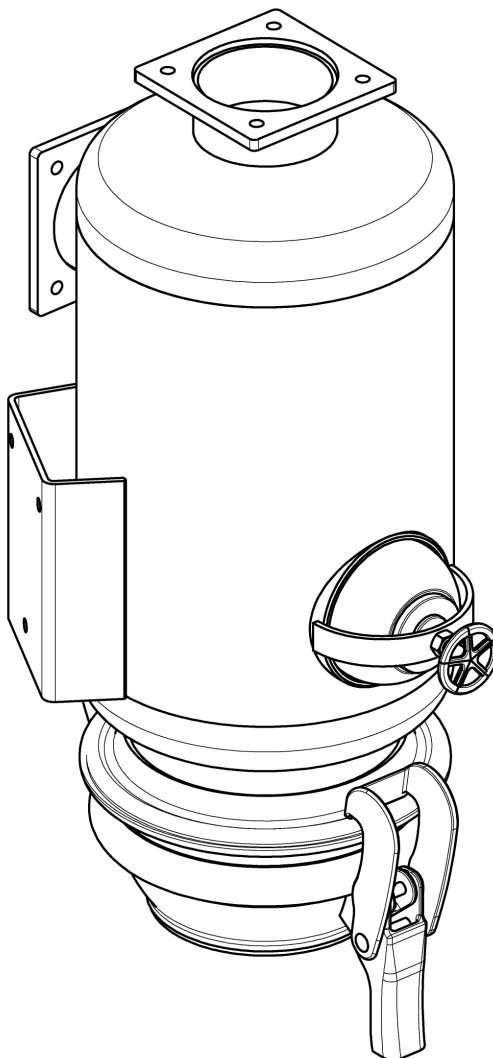


INSTRUCTIONS ORIGINALES



FICHE TECHNIQUE

CODE 18440 007 00



COMPANY WITH
QUALITY SYSTEM
CERTIFIED BY DNV GL
= ISO 9001 =

1. Mises en garde générales

Cette fiche technique indique les principales informations de caractère technique sur l'épurateur vertical code 18440 007 00 et les principales instructions d'installation et d'entretien.

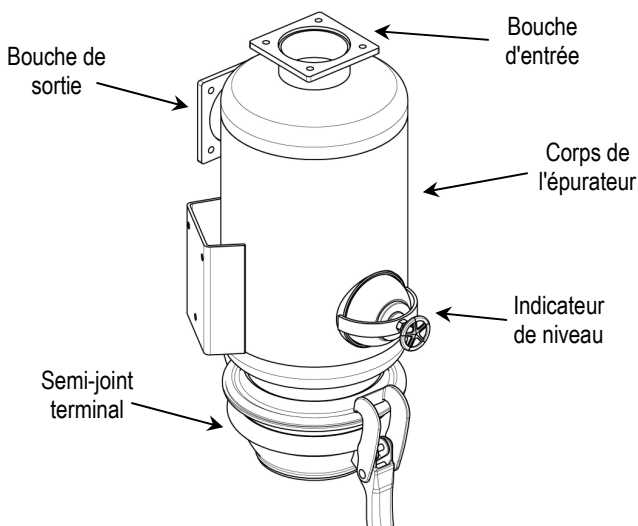
Le respect des informations contenues dans cette fiche technique est la condition nécessaire pour assurer la garantie des pièces défectueuses. Lorsque la marchandise arrive, s'assurer qu'elle n'a pas subi des dommages accidentels durant le transport. En cas de substitution des parties de l'accessoire, **n'utiliser que des pièces de rechange originales.**

2. Données techniques

L'épurateur vertical a été conçu pour être installé au niveau de la ligne d'aspiration d'un décompresseur utilisé pour créer le vide à l'intérieur d'une citerne. L'épurateur vertical permet de prévenir que les produits étrangers (liquides au corps solide) n'entrent dans le décompresseur par occlusion de la ligne d'aspiration avec sphère métallique flottante. La figure ci-contre indique un schéma général d'un épurateur vertical.

L'épurateur vertical est réalisé en **Acier au carbone S355J2W, zingué à chaud**. La sphère flottante interne est par contre réalisée en acier Inox 316.

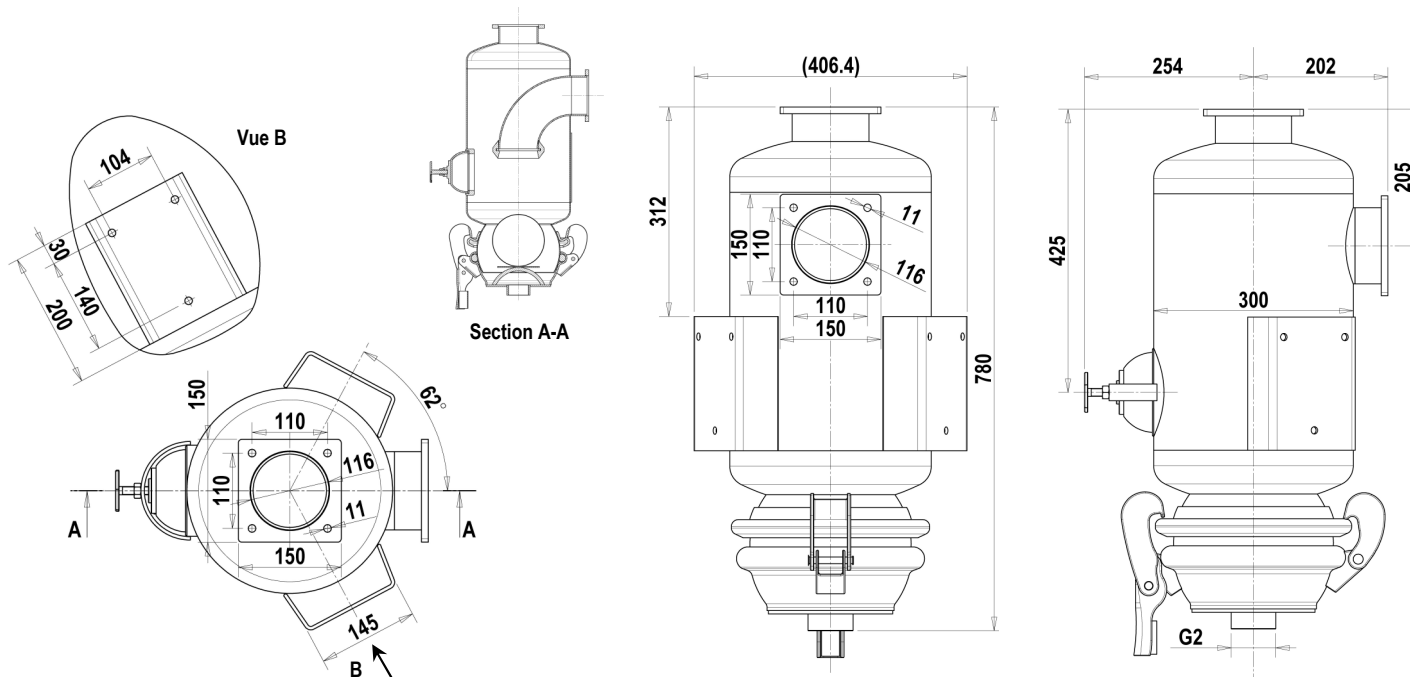
Le tableau ci-après indique les principaux paramètres de fonctionnement concernant le débit maximum, la pression maximale de service (relative) et le poids des épurateurs verticaux.



Paramètres de fonctionnement

Paramètre	Epurateur vertical (code 18440 007 00)
DEBIT MAXIMUM	20000 l/min
PRESSION MAXIMALE DE FONCTIONNEMENT/SERVICE (RELATIVE)	-1 / +0,5 bar
POIDS	35.5 Kg

Les figures ci-après indiquent les principales dimensions d'encombrement de l'épurateur vertical.



3. Installation

L'épurateur vertical doit être installé au niveau de la ligne d'aspiration du décompresseur.

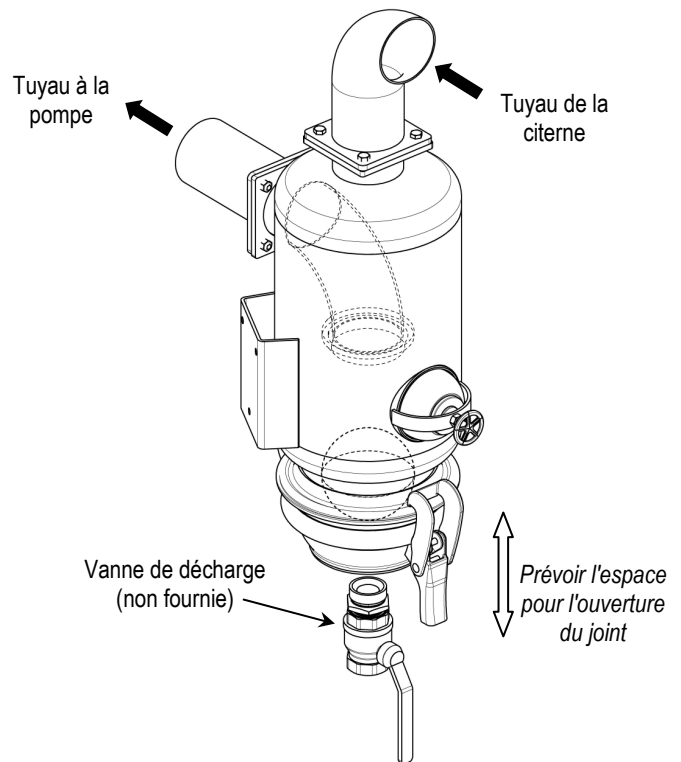
La figure ci-contre indique un schéma d'une possible installation correcte du silencieux, mettant en évidence les bouches d'entrée et de sortie de l'épurateur.

Durant l'utilisation normale, le nettoyage ordinaire de l'épurateur est nécessaire au moyen de l'ouverture du semi-joint terminal. Par conséquent, il est recommandé de prévoir en phase d'installation, l'espace nécessaire pour enlever le joint terminal.

La correcte installation d'épurateur nécessite en outre qu'une vanne (fournie sur demande) soit installée au niveau de l'extrémité inférieure, servant à l'évacuation des matériaux liquides accumulés à l'intérieur du corps de l'épurateur. Il est recommandé d'installer ladite vanne le plus près possible de l'épurateur (en évitant d'interposer les tronçons de tuyaux) afin de faciliter les opérations de nettoyage. La vanne assemblée doit évidemment garantir la parfaite étanchéité hermétique.

L'indicateur de niveau doit être facilement accessible afin de faciliter les opérations de contrôle de l'état de remplissage de l'épurateur.

Pendant la période hivernale, le matériel liquide contenu dans l'épurateur doit être évacué durant les périodes de non-utilisation.



4. Entretien

Dans des conditions normales d'utilisation, il est recommandé d'évacuer l'épurateur de manière hebdomadaire. En cas d'utilisation dans des conditions "difficiles" (ex. aspiration des produits secs et particulièrement volatils), procéder à l'évacuation chaque fois que l'indicateur de niveau indique le remplissage de l'épurateur.

Pour l'entretien ordinaire, suivre les instructions suivantes :

- Evacuer le matériel liquide contenu dans l'épurateur au moyen de la vanne assemblée à l'extrémité inférieure ;
- Ouvrir le semi-joint supérieur (pos. 2) pour l'évacuation du matériel résiduel ;

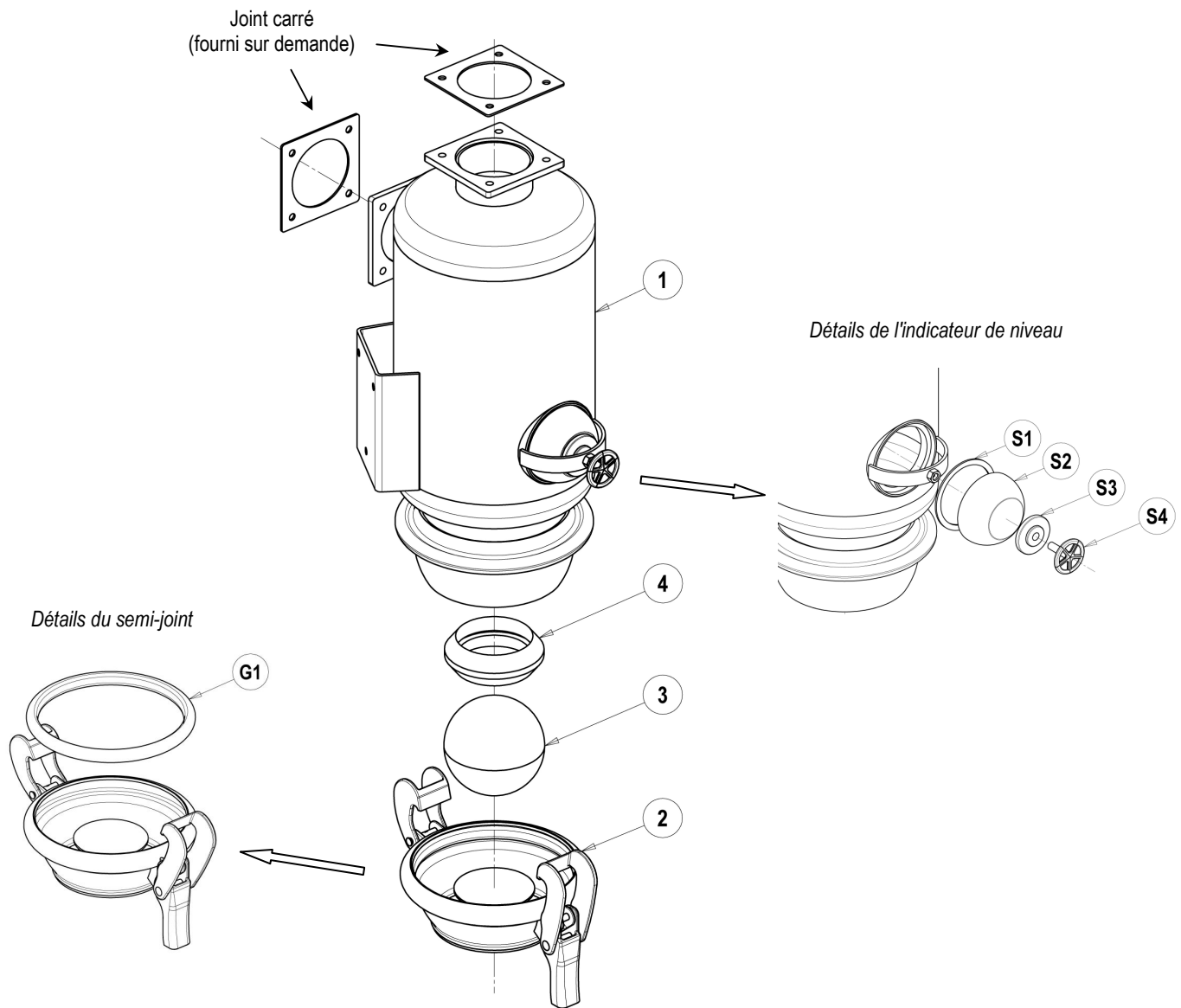


Récupérer le matériau évacué et l'éliminer conformément aux normes en vigueur.

- Nettoyer tous les composants ;
- Remonter les composants précédemment enlevés.

Après de longues périodes d'utilisation, le joint d'étanchéité du semi-joint terminal peut s'user entraînant la perte d'étanchéité de l'épurateur. Remplacer la garniture du semi-joint (pos. G1).

ÉPURATEUR VERTICAL



Épurateur vertical – code 18440 007 00

Pos.	Code	Description	Q.té	Pos.	Code	Description	Q.té
1	1545000400	EPURATEUR VERTICAL D.300 ZINC.	1	S1	1680601900	JOINT INDICATEUR DE NIVEAU	1
2	1576000100	SEMI-JOINT EPURATEUR VERTICAL	1	S2	4022105302	BAC INDICATEUR DE NIVEAU	1
3	1592000200	SPHERE FLOTTANTE INOX 316 D.150	1	S3	40263ZLB00	RONDELLE INDICATEUR DE NIVEAU	1
4	1680601800	JOINT BICONIQUE D.115	1	S4	4025500600	VOLANT INDICATEUR DE NIVEAU M12	1
				G1	4022201005	GARNITURE DU JOINT D.200.	1

Les joints carrés de raccordement des tuyaux à la citerne et au décompresseur peuvent être fournis sur demande du client. Joint carré en caoutchouc code 16806 135 00.