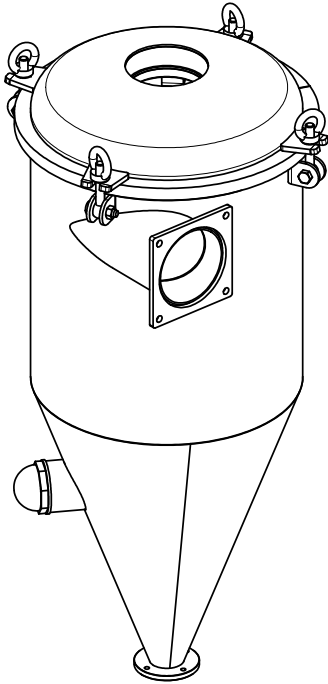
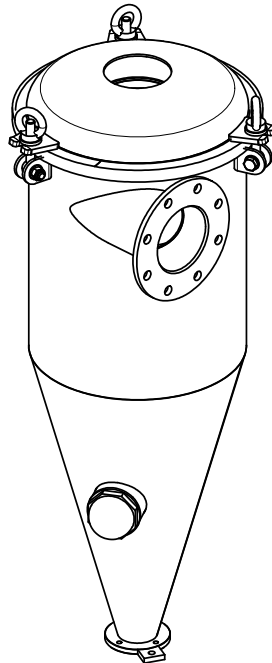
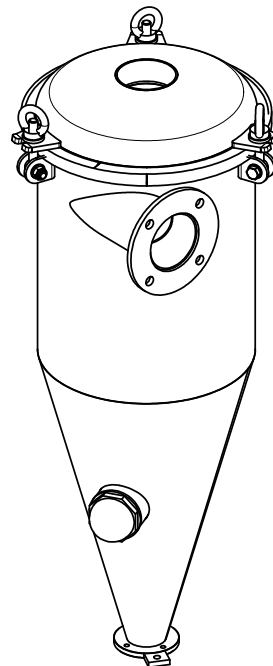
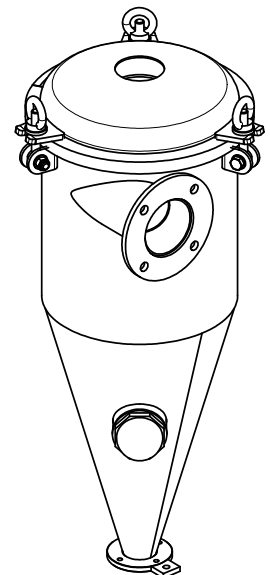


ISTRUZIONI ORIGINALI

DEPURATORE A CICLONE
PR530DEPURATORE A CICLONE
PR330DEPURATORE A CICLONE
PR200-250DEPURATORE A CICLONE
PR150

SCHEMA TECNICA

COD. 14450 015 00
COD. 14450 016 00
COD. 14450 017 00
COD. 14450 020 00
COD. 14450 022 00
COD. 14450 023 00
COD. 14450 024 00
COD. 14450 025 00

Jurop

COMPANY WITH
QUALITY SYSTEM
CERTIFIED BY DNV GL
= ISO 9001 =

COMPANY WITH
ENVIRONMENTAL SYSTEM
CERTIFIED BY DNV GL
= ISO 14001 =

COMPANY WITH
QUALITY SYSTEM
CERTIFIED BY DNV GL
= UNI EN ISO 3834-2 =

1. Avvertenze generali

Nella presente scheda tecnica sono riportate le informazioni di carattere tecnico riguardanti i depuratori a ciclone adatti per decompressori della Serie PR, e le principali istruzioni di installazione e manutenzione.

Il rispetto delle informazioni contenute all'interno della presente scheda tecnica è condizione necessaria per ottenere il riconoscimento della garanzia sulle parti difettose. All'arrivo della merce verificare che sia integra e priva di danneggiamenti accidentali, eventualmente subiti durante il trasporto. In caso di sostituzione di parti dell'accessorio **utilizzare solo ricambi originali**.

2. Dati tecnici

I depuratori a ciclone PR sono predisposti per essere installati in corrispondenza della linea di aspirazione di decompressori, utilizzati per la creazione di vuoto all'interno di cisterne. Il depuratore a ciclone consente di prevenire che eventuali prodotti estranei (liquidi o eventuali corpi solidi) entrino all'interno del decompressore, mediante occlusione della linea di aspirazione con sfera metallica galleggiante. Il ciclone si compone da un cilindro verticale, che riceve tangenzialmente la corrente da depurare, animata da grande velocità. Per effetto della forza centrifuga i diversi elementi contenuti nel fluido si separano in base alla loro densità. Il fluido depurato viene liberato attraverso l'uscita assiale superiore, mentre i prodotti da recuperare, sono raccolti nella parte troncoconica inferiore, dalla quale devono essere scaricati con continuità.

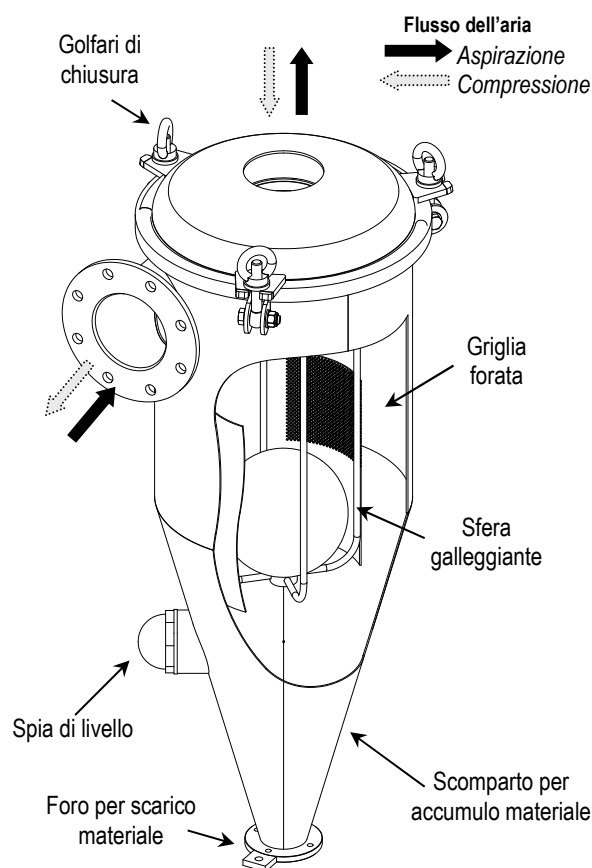
I Depuratori a ciclone PR sono disponibili nelle seguenti diverse versioni:

- **Depuratore a ciclone PR150**, realizzato in **Acciaio al Carbonio S235JR** (cod. 14450 020 00) e in **Acciaio Inox AISI 304L Fiorettato** (cod. 14450 022 00);
- **Depuratore a ciclone PR200 - 250**, realizzato in **Acciaio al Carbonio S235JR** (cod. 14450 025 00) e in **Acciaio Inox AISI 304L Fiorettato** (cod. 14450 024 00);
- **Depuratore a ciclone PR330**, realizzato in **Acciaio al Carbonio S235JR** (cod. 14450 016 00) e in **Acciaio Inox AISI 304L Fiorettato** (cod. 14450 015 00);
- **Depuratore a ciclone PR530**, realizzato in **Acciaio al Carbonio S235JR** (cod. 14450 023 00) e in **Acciaio Inox AISI 304L Fiorettato** (cod. 14450 017 00).

Nella figura a lato si riporta una schematizzazione generale di un depuratore a ciclone, evidenziando quali sono i principali componenti costituenti.

Tutti i depuratori a ciclone sono dotati di flangia di accoppiamento alla tubazione proveniente dalla cisterna (ingresso laterale) e di flangia di accoppiamento alla tubazione di scarico (uscita inferiore). La tubazione di collegamento alla pompa (ingresso superiore) deve essere invece saldata al depuratore (ciò permette la scelta del più corretto orientamento). I depuratori PR sono predisposti per il funzionamento sia in aspirazione (con decompressore che aspira dalla cisterna) sia in compressione (decompressore che scarica verso la cisterna, es. durante le operazioni di scarico del materiale contenuto).

Nella tabella seguente si riportano i principali parametri di funzionamento, relativamente alla portata massima, alla pressione di progetto e al peso dei depuratori a ciclone disponibili.

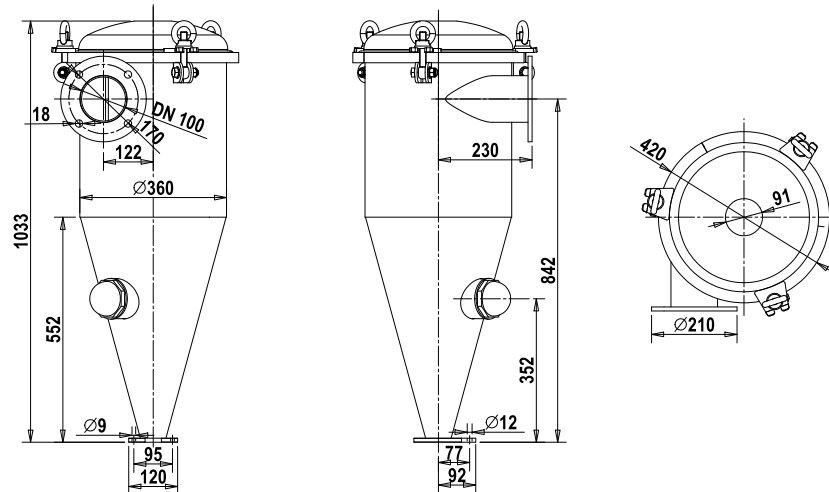


Parametri di funzionamento

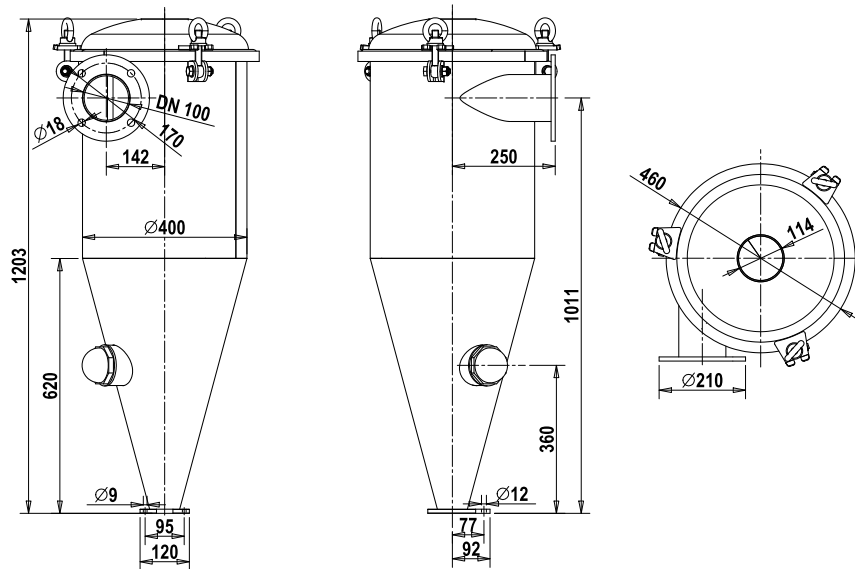
Parametro	Depuratore PR150 cod. 14450 020 00 (Fe) - 14450 022 00 (Inox)	Depuratore PR200-250 cod. 14450 025 00 (Fe) - 14450 024 00 (Inox)	Depuratore PR330 cod. 14450 016 00 (Fe) - 14450 015 00 (Inox)	Depuratore PR530 cod. 14450 023 00 (Fe) - 14450 017 00 (inox)
PORTATA MASSIMA	900 m ³ /h	1550 m ³ /h	2000 m ³ /h	3200 m ³ /h
PRESSIONE DI PROGETTO	-1/+4 bar	-1/+4 bar	-1/+4 bar	-1/+4 bar
PESO	42 Kg	55 Kg	88 Kg	107 Kg

Nelle figure seguenti si riportano le principali dimensioni di ingombro delle diverse tipologie di depuratori a ciclone disponibili.

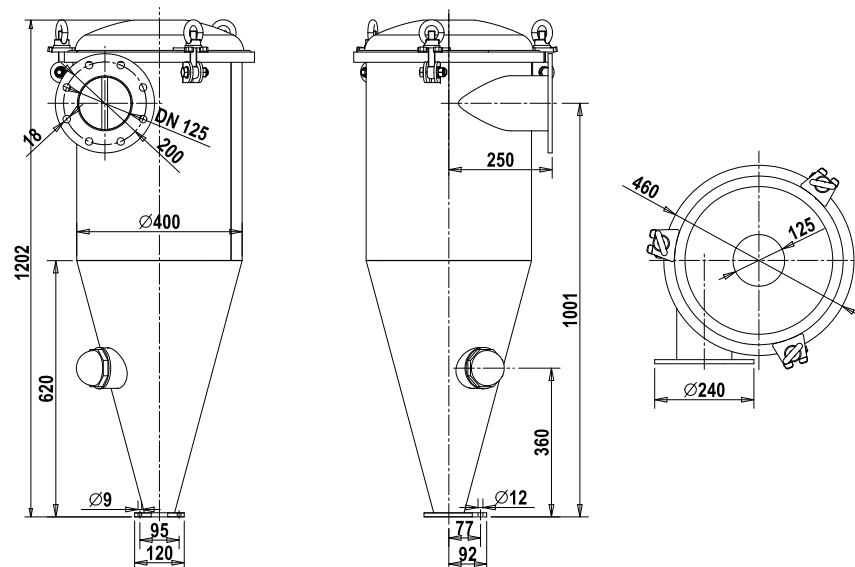
Depuratore a ciclone PR150 – cod. 14450 020 00 (FE) – cod. 14450 022 00 (Inox)



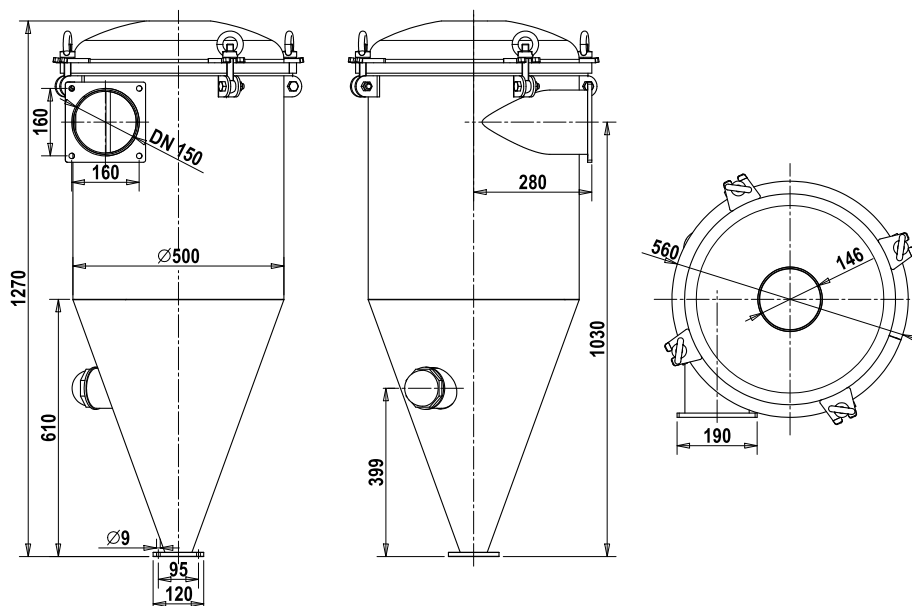
Depuratore a ciclone PR200-250 – cod. 14450 025 00 (FE) – cod. 14450 024 00 (Inox)



Depuratore a ciclone PR330 – cod. 14450 016 00 (FE) – cod. 14450 015 00 (Inox)



Nota: il depuratore a ciclone cod. 1445001500 presenta flangia di accoppiamento con 4 fori

Depuratore a ciclone PR530 – cod. 14450 023 00 (FE) – cod. 14450 017 00 (Inox)


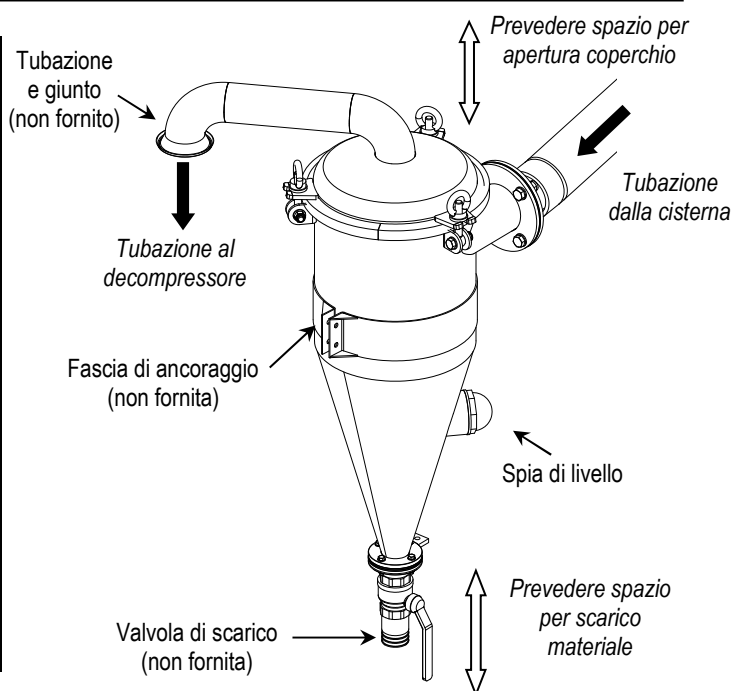
3. Installazione

Il depuratore a ciclone PR è predisposto per essere installato in corrispondenza della linea di aspirazione di un decompressore. Il corretto funzionamento del depuratore a ciclone richiede che venga sempre installato in posizione verticale.

Nella figura a lato si riporta la schematizzazione di una possibile corretta installazione del depuratore a ciclone (i flussi riportati si riferiscono all'utilizzo in aspirazione).

La corretta installazione del depuratore richiede che venga supportato mediante un punto di ancoraggio per le versioni più piccole, e due punti di ancoraggio per le versioni più grandi (es. con fasce metalliche, si veda la scheda ricambi). Al fine di permettere lo scarico del materiale accumulato, all'estremità inferiore del depuratore deve essere installata una valvola di scarico. Si consiglia quindi di posizionare il depuratore in modo che sia accessibile l'area per lo svolgimento delle operazioni di scarico.

Per operazioni di manutenzione straordinaria può essere richiesta la rimozione del coperchio superiore, mediante apertura dei golfari. Si consiglia perciò di prevedere lo spazio necessario per lo svolgimento di tale operazione, ed un giunto sulla tubazione di aspirazione.



4. Manutenzione

In condizioni di utilizzo ordinarie si consiglia lo scarico del depuratore a ciclone con cadenza giornaliera. Nel caso di utilizzo in condizioni "gravose" (es. aspirazione di prodotti asciutti e particolarmente volatili), procedere allo scarico ogni qualvolta la spia di livello indichi il riempimento del depuratore a ciclone. Lo scarico può essere fatto mediante la valvola installata inferiormente.

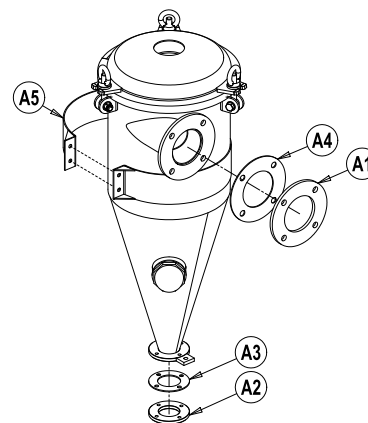
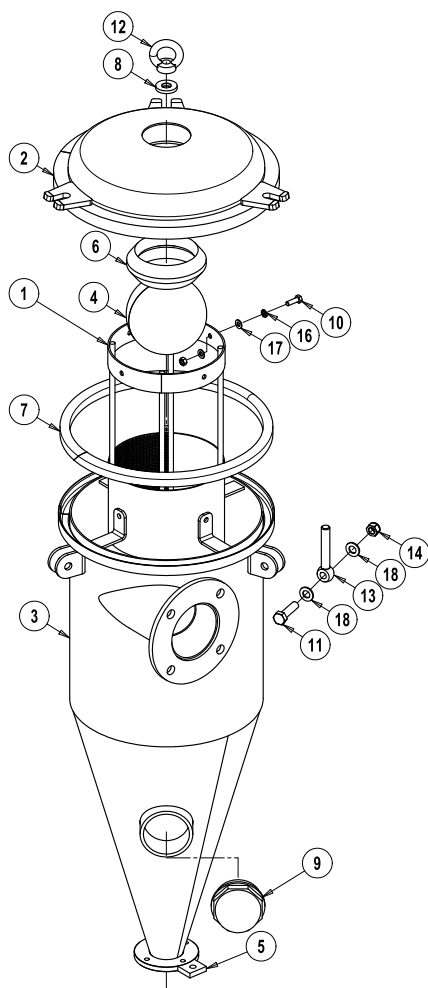
Si consiglia di controllare periodicamente la funzionalità della valvola di troppo pieno, verificando che la sfera galleggiante possa muoversi liberamente.

Nel caso vi sia la presenza di materiale aspirato (es. sostanze liquide) lungo la linea del vuoto, verificare il corretto posizionamento e integrità della guarnizione biconica interna e della sfera galleggiante. Nel caso sia usurata procedere alla sostituzione.



Recuperare il materiale scaricato e smaltire come previsto dalle normative vigenti.

DEPURATORE A CICLONE PR150



Accessori disponibili a richiesta

Pos.	Codice	Descrizione	Q.tà
A1	4026713007	FLANGIA DN100 PN6 FE	1
	1610017400	FLANGIA DN100 PN6 INOX	1
A2	1610020900	FLANGIA D.120X63 SP.10 FE	1
	1610021000	FLANGIA D.120X63 SP.10 INOX	1
A3	1680610600	GUARNIZIONE CICLONE	1
A4	1680709000	GUARNIZIONE DN100 PN6	1
A5	1513020000	FASCIA D.360	2

Gli accessori proposti non comprendono la bulloneria.

Depuratore a ciclone PR150 (FE) – cod. 14450 020 00

Pos.	Codice	Descrizione	Q.tà
1	1513017100	CESTELLO CICLONE PR150-200-250 INOX	1
2	1540002000	COPERCHIO CICLONE PR150 FE	1
3	1545002500	CORPO CICLONE PR150 FE	1
4	1592000200	SFERA GALLEGGIANTE INOX 316 D.150	1
5	1612061UB0	PIASTRA FORATA	1
6	1680601800	GUARNIZIONE BICONICA D.115	1
7	1680603100	GUARNIZIONE D.70 PER PR150	1
8	1685200200	RONDELLA CHIUSURE D.40X17 OTTONE	3
9	4022105001	SPIA LIVELLO 3" C/GUARN.S/GHIERA A.	1

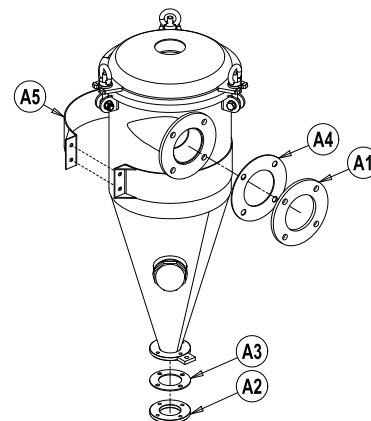
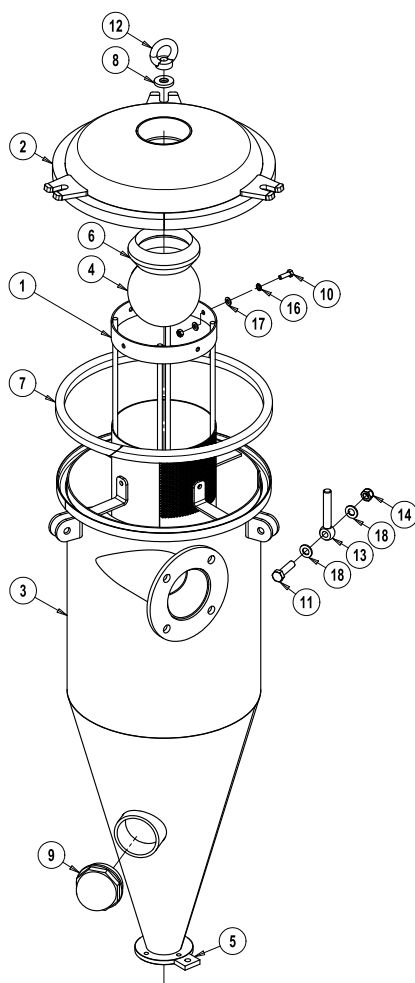
Pos.	Codice	Descrizione	Q.tà
10	4026102807	VITE TE 8,8 M8X25 ZINC.	4
11	4026103113	VITE TE 8,8 M14X55 ZINC.	3
12	4026191103	GOLFARE FEMMINA M16 ZINC.	3
13	4026191206	TIRANTE M16X100 AD OCCHIO 8.8 ZINC	3
14	4026305511	DADO M14 ESAGONALE AUTOBLOC.	3
15	4026308005	DADO M8 ESAGONALE ZINC.	4
16	4026350706	RONDELLA GROWER M8 ZINC. PIATTA	4
17	4026357005	ROSETTA PIANA M8 ZINC.	8
18	4026357008	ROSETTA PIANA M14 ZINC.	6

Depuratore a ciclone PR150 (Inox) – cod. 14450 022 00

Pos.	Codice	Descrizione	Q.tà
1	1513017100	CESTELLO CICLONE PR150-200-250 INOX	1
2	1540001900	COPERCHIO CICLONE PR150 INOX	1
3	1545002400	CORPO CICLONE PR150 INOX	1
4	1592000200	SFERA GALLEGGIANTE INOX 316 D.150	1
5	1612061AB0	PIASTRA FORATA	1
6	1680601800	GUARNIZIONE BICONICA D.115	1
7	1680603100	GUARNIZIONE D.70 PER PR150	1
8	1685200200	RONDELLA CHIUSURE D.40X17 OTTONE	3
9	4022105001	SPIA LIVELLO 3" C/GUARN.S/GHIERA A.	1

Pos.	Codice	Descrizione	Q.tà
10	4026102807	VITE TE 8,8 M8X25 ZINC.	4
11	4026103113	VITE TE 8,8 M14X55 ZINC.	3
12	4026191103	GOLFARE FEMMINA M16 ZINC.	3
13	4026191206	TIRANTE M16X100 AD OCCHIO 8.8 ZINC	3
14	4026305511	DADO M14 ESAGONALE AUTOBLOC.	3
15	4026308005	DADO M8 ESAGONALE ZINC.	4
16	4026350706	RONDELLA GROWER M8 ZINC. PIATTA	4
17	4026357005	ROSETTA PIANA M8 ZINC.	8
18	4026357008	ROSETTA PIANA M14 ZINC.	6

DEPURATORE A CICLONE PR200-250



Accessori disponibili a richiesta

Pos.	Codice	Descrizione	Q.tà
A1	4026713007	FLANGIA DN100 PN6 FE	1
	1610017400	FLANGIA DN100 PN6 INOX	1
A2	1610020900	FLANGIA D.120X63 SP.10 FE	1
	1610021000	FLANGIA D.120X63 SP.10 INOX	1
A3	1680610600	GUARNIZIONE CICLONE	1
A4	1680709000	GUARNIZIONE DN100 PN6	1
A5	1513020200	FASCIA D.446	2

Gli accessori proposti non comprendono la bulloneria.

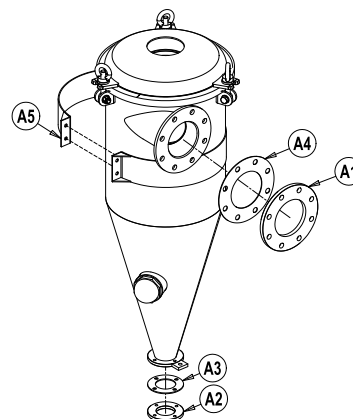
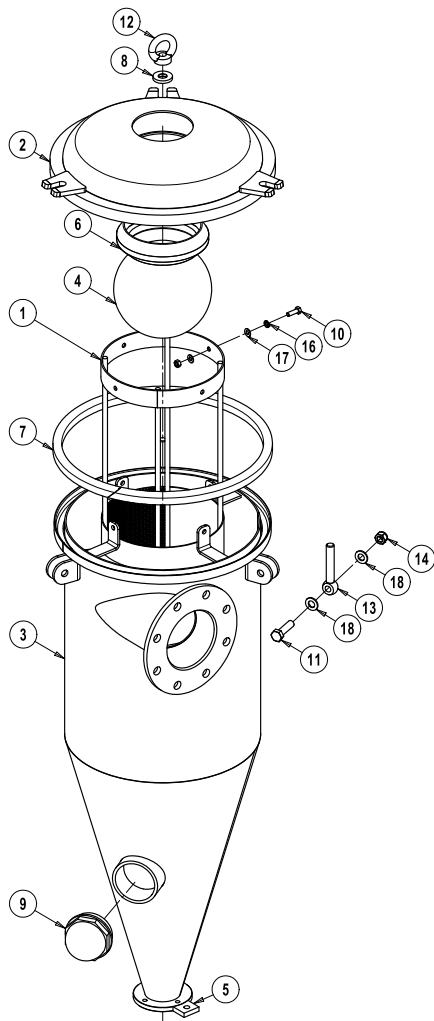
Depuratore a ciclone PR200-250 (FE) – cod. 14450 025 00

Pos.	Codice	Descrizione	Q.tà	Pos.	Codice	Descrizione	Q.tà
1	1513017100	CESTELLO CICLONE PR150-200-250 INOX	1	10	4026102807	VITE TE 8,8 M8X25 ZINC.	4
2	1540001600	COPERCHIO CICLONE PR200-250 FE	1	11	4026103113	VITE TE 8,8 M14X55 ZINC.	3
3	1545002100	CORPO CICLONE PR200-250 FE	1	12	4026191103	GOLFARE FEMMINA M16 ZINC.	3
4	1592000200	SFERA GALLEGGIANTE INOX 316 D.150	1	13	4026191206	TIRANTE M16X100 AD OCCHIO 8.8 ZINC.	3
5	1612061AB0	PIASTRA FORATA	1	14	4026305511	DADO M14 ESAGONALE AUTOBLOC.	3
6	1680601800	GUARNIZIONE BICONICA D.115	1	15	4026308005	DADO M8 ESAGONALE ZINC.5588	4
7	1680608400	GUARNIZIONE NBR 25X18 L1320	1	16	4026350706	RONDELLA GROWER M8 ZINC. PIATTA	4
8	1685200200	RONDELLA CHIUSURE D.40X17 OTTONE	3	17	4026357005	ROSETTA PIANA M8 ZINC.	8
9	4022105001	SPIA LIVELLO 3" C/GUARN.S/GHIERA A.	1	18	4026357008	ROSETTA PIANA M14 ZINC.	6

Depuratore a ciclone PR200-250 (Inox) – cod. 14450 024 00

Pos.	Codice	Descrizione	Q.tà	Pos.	Codice	Descrizione	Q.tà
1	1513017100	CESTELLO CICLONE PR150-200-250 INOX	1	10	4026102807	VITE TE 8,8 M8X25 ZINC.	4
2	1540001500	COPERCHIO CICLONE PR200-250 INOX	1	11	4026103113	VITE TE 8,8 M14X55 ZINC.	3
3	1545002000	CORPO CICLONE PR200-250 INOX	1	12	4026191103	GOLFARE FEMMINA M16 ZINC.	3
4	1592000200	SFERA GALLEGGINATE INOX 316 D.150	1	13	4026191206	TIRANTE M16X100 AD OCCHIO 8.8 ZINC.	3
5	1612061AB0	PIASTRA FORATA	1	14	4026305511	DADO M14 ESAGONALE AUTOBLOC.	3
6	1680601800	GUARNIZIONE BICONICA D.115	1	15	4026308005	DADO M8 ESAGONALE ZINC.	4
7	1680608400	GUARNIZIONE NBR 25X18 L1320	1	16	4026350706	RONDELLA GROWER M8 ZINC. PIATTA	4
8	1685200200	RONDELLA CHIUSURE D.40X17 OTTONE	3	17	4026357005	ROSETTA PIANA M8 ZINC.	8
9	4022105001	SPIA LIVELLO 3" C/GUARN.S/GHIERA A.	1	18	4026357008	ROSETTA PIANA M14 ZINC.	6

DEPURATORE A CICLONE PR330



Accessori disponibili a richiesta

Pos.	Codice	Descrizione	Q.tà
A1	4026713008	FLANGIA DN125 PN6 FE	1
	4026713708	FLANGIA DN100 PN6 SP.15 INOX	1
A2	1610020900	FLANGIA D.120X63 SP.10 FE	1
	1610021000	FLANGIA D.120X63 SP.10 INOX	1
A3	1680610600	GUARNIZIONE CICLONE	1
A4	1680604800	GUARNIZIONE DN125 PN6	1
A5	1513020200	FASCIA D.446	2

Gli accessori proposti non comprendono la bulloneria.

Depuratore a ciclone PR330 (FE) – cod. 14450 016 00

Pos.	Codice	Descrizione	Q.tà
1	1513017900	CESTELLO CICLONE PR330-530 INOX	1
2	1540001800	COPERCHIO CICLONE PR330 FE	1
3	1545002300	CORPO CICLONE PR330 FE	1
4	1592000100	SFERA GALLEGGIANTE INOX 316 D.200	1
5	1612061AB0	PIASTRA FORATA	1
6	1680605200	GUARNIZIONE BICONICA D.200	1
7	1680608400	GUARNIZIONE NBR 25X18 L1320	1
8	1685200200	RONDELLA CHIUSURE D.40X17 OTTONE	3
9	4022105001	SPIA LIVELLO 3" C/GUARN.S/GHIERA A.	1

Pos.	Codice	Descrizione	Q.tà
10	4026102807	VITE TE 8,8 M8X25 ZINC.	4
11	4026103113	VITE TE 8,8 M14X55 ZINC.	3
12	4026191103	GOLFARE FEMMINA M16 ZINC.	3
13	4026191206	TIRANTE M16X100 AD OCCHIO 8.8 ZINC	3
14	4026305511	DADO M14 ESAGONALE AUTOBLOC.	3
15	4026308005	DADO M8 ESAGONALE ZINC.	4
16	4026350706	RONDELLA GROWER M8 ZINC. PIATTA	4
17	4026357005	ROSETTA PIANA M8 ZINC.	8
18	4026357008	ROSETTA PIANA M14 ZINC.	6

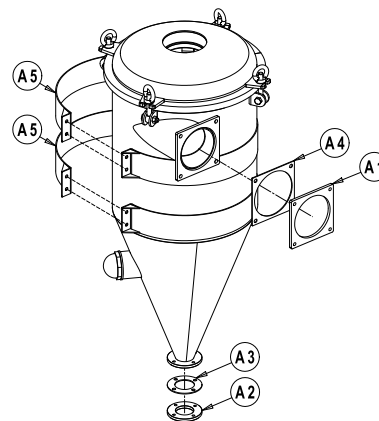
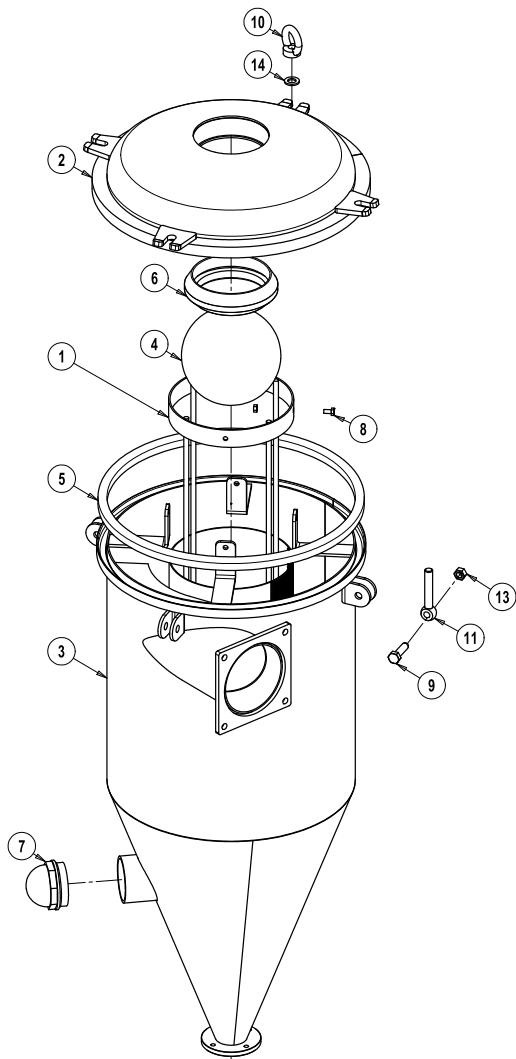
Depuratore a ciclone PR330 (Inox) – cod. 14450 015 00

Pos.	Codice	Descrizione	Q.tà
1	1513017900	CESTELLO CICLONE PR330-530 INOX	1
2	1540001700	COPERCHIO CICLONE PR330 INOX	1
3	1545002200	CORPO CICLONE PR330 INOX	1
4	1592000100	SFERA GALLEGGIANTE INOX 316 D.200	1
5	1612061AB0	PIASTRA FORATA	1
6	1680605200	GUARNIZIONE BICONICA D.200	1
7	1680608400	GUARNIZIONE NBR 25X18 L1320	1
8	1685200200	RONDELLA CHIUSURE D.40X17 OTTONE	3
9	4022105001	SPIA LIVELLO 3" C/GUARN.S/GHIERA A.	1

Pos.	Codice	Descrizione	Q.tà
10	4026102807	VITE TE 8,8 M8X25 ZINC.	4
11	4026103113	VITE TE 8,8 M14X55 ZINC.	3
12	4026191103	GOLFARE FEMMINA M16 ZINC.	3
13	4026191206	TIRANTE M16X100 AD OCCHIO 8.8 ZINC	3
14	4026305511	DADO M14 ESAGONALE AUTOBLOC.	3
15	4026308005	DADO M8 ESAGONALE ZINC.	4
16	4026350706	RONDELLA GROWER M8 ZINC. PIATTA	4
17	4026357005	ROSETTA PIANA M8 ZINC.	8
18	4026357008	ROSETTA PIANA M14 ZINC.	6

Nota: il depuratore a ciclone cod. 1445001500 presenta flangia di accoppiamento con 4 fori.

DEPURATORE A CICLONE PR530



Accessori disponibili a richiesta

Pos.	Codice	Descrizione	Q.tà
A1	1612005900	FLANGIA DN150 FE SP.15	1
	1612005500	FLANGIA DN150 INOX SP. 15	1
A2	1610020900	FLANGIA D.120X63 FE SP.10	1
	1610021000	FLANGIA D.120X63 SP.10 INOX	1
A3	1680610600	GUARNIZIONE CICLONE	1
A4	16807X7QA0	GUARNIZIONE DN150	1
A5	1513033ZB0	FASCIA D.500	4

Gli accessori proposti non comprendono la bulloneria.

Depuratore a ciclone PR530 (FE) – cod. 14450 023 00

Pos.	Codice	Descrizione	Q.tà
1	1513017900	CESTELLO CICLONE PR330-530 INOX	1
2	1540002400	COPERCHIO CICLONE PR530 FE	1
3	1545003500	CORPO CICLONE FE PR530	1
4	1592000100	SFERA GALLEGGIANTE INOX 316 D.200	1
5	1680603200	GUARNIZIONE PASSO D'UOMO 500	1
6	1680605200	GUARNIZIONE BICONICA D.200	1
7	4022105001	SPIA LIVELLO 3" C/GUARN.S/GHIERA A.	1

Pos.	Codice	Descrizione	Q.tà
8	4026101400	VITE VTE M8X16	4
9	4026103112	VITE TE 8,8 M14X50 ZINC.	4
10	4026191103	GOLFARE FEMMINA M16 ZINC.	4
11	4026191206	TIRANTE M16X100 AD OCCHIO 8.8 ZINC	4
12	4026308005	DADO M 8 ESAGONALE ZINC.	4
13	4026308008	DADO M 14 ESAGONALE ZINC.	4
14	4026357009	ROSETTA PIANA M16 ZINC.	4

Depuratore a ciclone PR530 (Inox) – cod. 14450 017 00

Pos.	Codice	Descrizione	Q.tà
1	1513017900	CESTELLO CICLONE PR330-530 INOX	1
2	1540002300	COPERCHIO CICLONE INOX PR530	1
3	1545003400	CORPO CICLONE INOX PR530	1
4	1592000100	SFERA GALLEGGIANTE INOX 316 D.200	1
5	1680603200	GUARNIZIONE PASSO D'UOMO 500	1
6	1680605200	GUARNIZIONE BICONICA D.200	1
7	4022105001	SPIA LIVELLO 3" C/GUARN.S/GHIERA A.	1

Pos.	Codice	Descrizione	Q.tà
8	4026101400	VITE VTE M8X16	4
9	4026103112	VITE TE 8,8 M14X50 ZINC.	4
10	4026191103	GOLFARE FEMMINA M16 ZINC.	4
11	4026191206	TIRANTE M16X100 AD OCCHIO 8.8 ZINC	4
12	4026308005	DADO M8 ESAGONALE ZINC.	4
13	4026308008	DADO M14 ESAGONALE ZINC.	4
14	4026357009	ROSETTA PIANA M16 ZINC.	4