

ES

PT

PN



**BOMBAS / BOMBAS**

**Bombas de vacío/compresores  
REFRIGERADAS POR AIRE**

**Bombas á vácuo/compressores  
RESFRIADAS POR AR**



COMPANY WITH  
QUALITY SYSTEM  
CERTIFIED BY DNV  
ISO 9001

COMPANY WITH  
ENVIRONMENTAL SYSTEM  
CERTIFIED BY DNV  
ISO 14001

## CARACTERÍSTICAS – CARACTERÍSTICAS

- Bombas de paletas y compresores refrigeradas por aire.
- Rotación izquierda y horaria.
- Transmisión: toma directa (eje liso / eje brochado), con multiplicador (540-1000rpm), o con polea.
- Lubricación forzada con bomba de engranajes y aceiteadores. Tanque de aceite incluido. PN 106 solo: Depósito de aceite montado lateralmente y sistema de lubricación automática con bomba dosificadora volumétrica.
- Válvula de retención en la descarga incorporada en el cuerpo.
- Transportadores orientables de aspiración y descarga en aleación ligera.

### BAJO PEDIDO

- Paletas especiales termorresistentes.
- Válvula de desvío tipo Mixer, de 5 vías, que permite mezclar el líquido de la cisterna del camión cisterna, durante el esparcimiento por el terreno.
- Versión embrizada (PN FL).
- Motor eléctrico, hidráulico, auxiliar.
- Actuador neumático y hidráulico por conmutador de 4 vías.

- Bomba á vácuo/compressor com palhetas, resfriadas por ar.
- Rotação anti-horária e no sentido horário.
- Transmissão: Tomada direita, com multiplicador (540-1000 rpm), Polias para transmissão com corréas.
- Lubrificação forçada com bomba de engrenagens e lubrificadores. Tanque de óleo incluido. Somente PN 106: lubrificação automática com bomba dosadora volumétrica. Reservatório lateral.
- Válvula de não retorno no coletor.
- Coletores orientáveis em alumínio.

### SOB PEDIDO

- Special heat resistant vanes.
- Mixer type diverter valve, 5-way, designed for mixing the liquid in the tank of the tanker while it is being distributed on the ground.
- Versão com flanges (PN FL).
- Motor eléctrico, hidráulico, auxiliar.
- Desviador vácuo/pressão integrado na própria bomba. Disponíveis pneumática ou hidrã.

PRESTACIONES - PERFORMANCE			PN 23	PN 33	PN 40	PN 45	PN 58	PN 84	PN 106
Velocidad máxima <i>Velocidade máxima</i>	PN...D	rpm	1300	1300	1300	1300	1300	1300	1300
	PN...M	rpm	540	540	540	540-1000	540-1000	540-1000	540-1000
Caudal de aire libre <i>Vazão de ar livre</i>		l/min	2600	3600	4000	5300	6500	9000	11000
		m³/h	156	216	240	318	390	540	660
Caudal de aire en vacío 60% <i>Vazão de ar a 60% de vácuo</i>		l/min	2100	2900	3200	4500	5800	8100	10000
		m³/h	126	174	192	270	348	486	600
Vacío máximo - <i>Vácuo máximo</i>		%	90	90	90	92	92	92	92
Potencia 0,5 bar rel (1,5 bar abs) <i>Potência 0,5 bar rel (1,5 bar abs)</i>		kW	3,3	4,5	5,5	5,8	6,6	11,2	13,6
Presión máx. rel. (abs.) <i>Pressão máxima relativa (abs.)</i>	PN...D / M	bar	0,5 (1,5)	0,5 (1,5)	0,5 (1,5)	0,5 (1,5)	0,5 (1,5)	0,5 (1,5)	0,5 (1,5)
Presión rel. (abs.) intermitente <i>Pressão rel. (abs.) intermitente</i>	PN...FL	bar	-	-	1 (2)	3 (4)	3 (4)	3 (4)	3 (4)
Presión rel. (abs.) funcionamiento continuo <i>Pressão rel. (abs.) operação contínua</i>	PN...FL	bar	-	-	1 (2)	1,5 (2,5)	1,5 (2,5)	1,5 (2,5)	1,5 (2,5)
Consumo de aceite - <i>Consumo lubrificante</i>		g/h drops/min	65 - 40	80 - 45	80 - 45	90 - 50	90 - 50	115 - 65	135 - 80
Capacidad depósito - <i>Capacidade reservatório</i>		l	1,2	1,2	1,2	2,3	2,3	2,3	2,3
Peso - <i>Peso</i>	PN...D	Kg	53	63	71	90	102	115	143
	PN...M	Kg	55	65	78	90	102	115	143
	PN...FL	Kg	-	-	65	84	95	108	136

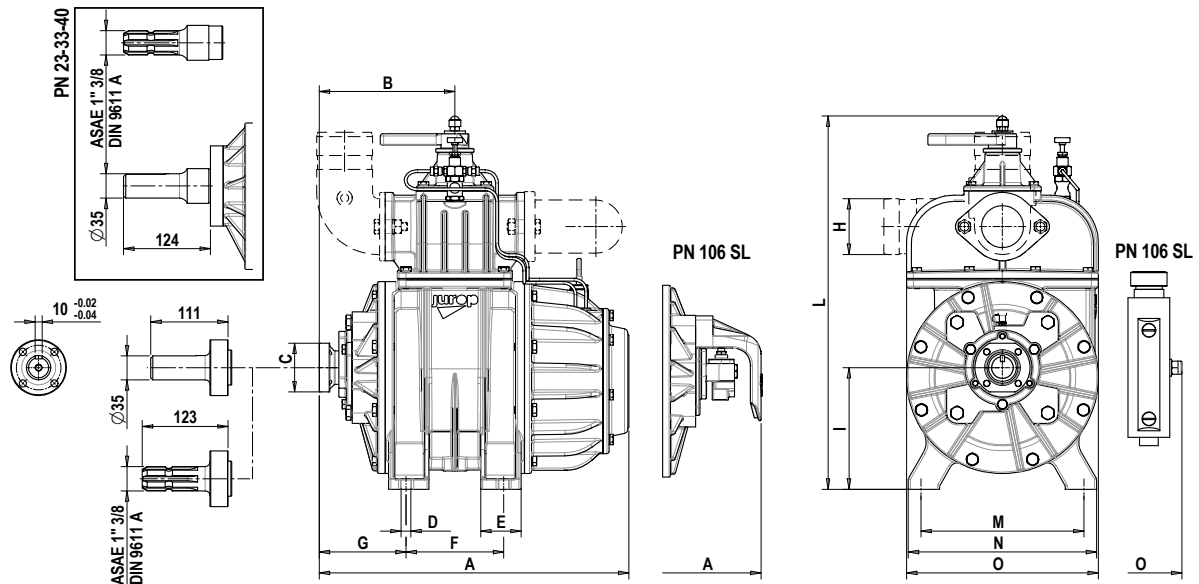
### CONDICIONES DE REFERENCIA - CONDIÇÕES DE REFERÊNCIA

Gas utilizado: aire - <i>Gás coletado: ar</i>	Funcionamiento en vacío: descarga atm. - <i>Operação no vácuo: descarga atm.</i>
Temperatura de referencia - <i>Temperatura de referência: 20° C (68° F)</i>	Funcionamiento en presión.: aspir. atm. - <i>Operação em pressão: aspiração atm.</i>
Presión abs. de referencia - <i>Pressão absoluta de referência: 1013 mbar (14.7 psi)</i>	Los datos y están sujetos a una tolerancia de - <i>Os dados estão sujeitos a uma tolerância de ±5%</i>

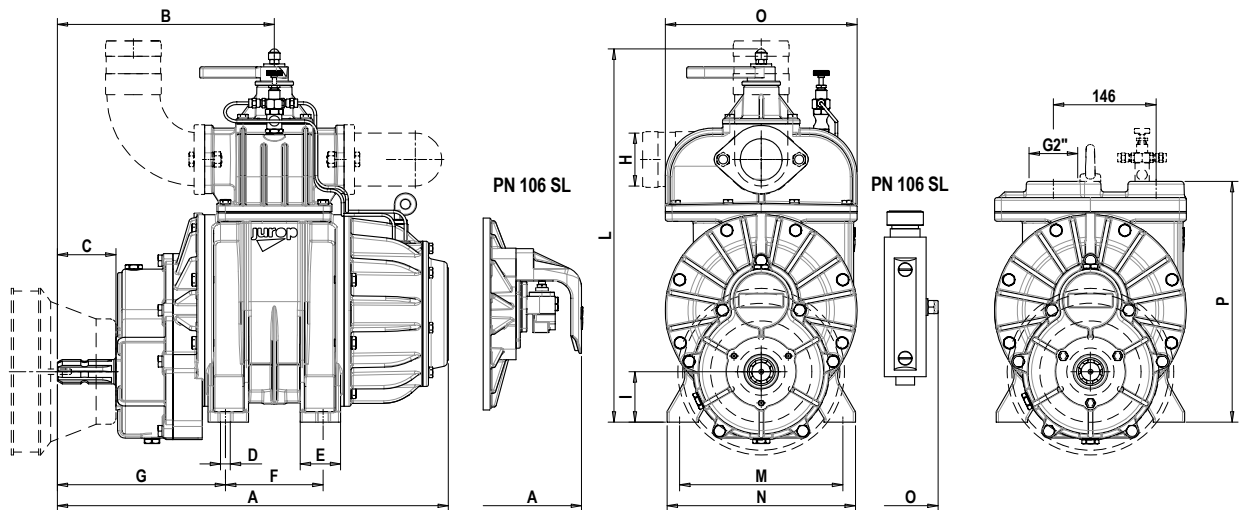
### NIVEL DE POTENCIA SONORA - POTÊNCIA SONORA Lw (A)

Potencia sonora solo de la bomba. Sin transmisión, gr, aspiración, silenciadores. <i>Potência sonora da bomba. Sem transmissão, grupo aspiração e silenciadores.</i>		[dB(A)]			
RPM	VACÍO / PRESIÓN - VÁCUO/PRESSÃO	PN 23-33-40	PN 45	PN 58-84	PN 106
VELOCIDAD NOMINAL <i>VELOCIDADE NOMINAL</i>	vac 80%	88	89	90	91
	Δ press 0,6 bar	100	102	103	104

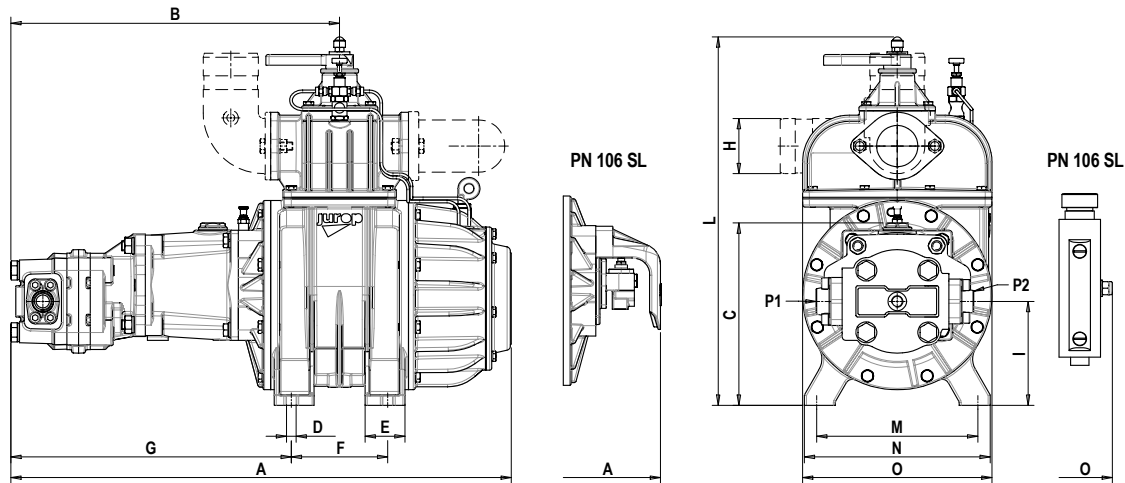
**DIMENSIONES [mm] – DIMENSÕES [mm]**



PN...D	A	B	C	D	E	F	G	H	I	L	M	N	O
PN 23	335,5	139	115	14	58,5	90	94	60	137	422,5	160	195	210
PN 33	408,5	175,5	115	14	64,5	160	95,5	60	137	422,5	160	195	210
PN 40	456	197	115	14	58	206	94	60/76/80	127	452,5	160	195	275
PN 45	444	194,5	70	14	58	140	124,5	60/76/80	174	535	234	270	275
PN 58	504	225	70	14	79,5	190	130	60/76/80	167	542,5	234	270	275
PN 84	604	75	70	16	70	190	180	60/76/80	157	519,5	240	270	275
PN 106	694	319,5	70	16	70	290	174,5	60/76/80	169	532	240	285	339
PN 106 SL	685,5	319,5	70	16	70	290	174,5	60/76/80	169	532	240	285	370



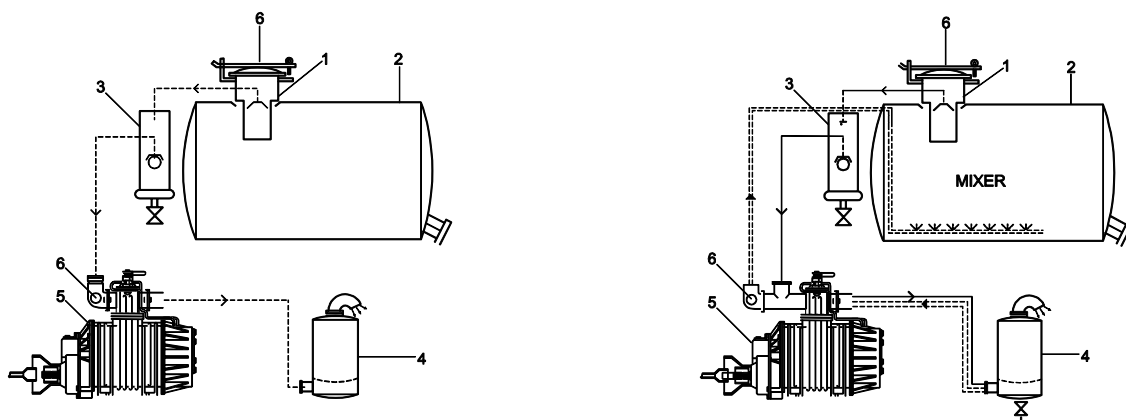
PN...M/FL	A	B	C	D	E	F	G	H	I	L	M	N	O	P
PN 23	481	280	86	14	58,5	90	235	60	55,5	422,5	160	195	210	-
PN 33	555	315	86	14	64,5	160	235	60	55,5	422,5	160	195	210	-
PN 40	596	337	86	14	58	206	234	60/76/80	45,5	452,5	160	195	275	265
PN 45	560,5	311	84	14	58	140	241	60/76/80	72	535	234	270	275	345
PN 58	620,5	341	84	14	79,5	190	246	60/76/80	65	542,5	234	270	275	352,5
PN 84	720	391	84	16	70	190	296	60/76/80	55	519,5	240	270	275	329,5
PN 106	810,5	436	84	16	70	290	291	60/76/80	67	532	240	285	339	342
PN 106 SL	802	436	84	16	70	290	291	60/76/80	67	532	240	285	370	342



PN...HYD	A	B	C	D	E	F	G	H	I	L	M	N	O	P1	P2
PN 23	546	345	211	14	58,5	90	300	60	157	422,5	160	195	210	½	¾
PN 33	615	381	211	14	64,5	160	301,5	60	157	422,5	160	195	210	½	¾
PN 40	661	402	201	14	58	206	299	60/76/80	147	452,5	160	195	275	½	¾
PN 45	727	477,5	265	14	58	140	407,5	60/76/80	151	535	234	270	275	1"	¾"
PN 58	793	513,5	257	14	79,5	190	418,5	60/76/80	143	542,5	234	270	275	1" ¼	1"
PN 84	904	574,5	247	16	70	190	479,5	60/76/80	133	519,5	240	270	275	1" ½	1" ¼
PN 106	977	602	260	16	70	290	457	60/76/80	138	532	240	285	339	-	-
PN 106 SL	970	602	260	16	70	290	457	60/76/80	138	532	240	285	370	-	-

PN...HYD	Cilindrada	Presion de trabajo (Vac. max)	Presion de trabajo (Press. 1 bar rel)	Caudal en régimen máx	Pres. máx. en la línea de drenaje	Pres. máx. descarga motor	Press. max
	Cilindrada	Pressão (Vac. Max)	Pressão (1 rel. bar)	Vazão velocidade máx.	Pres. máx. linha de dreno	Max. pressão motor exhaust	Pressão max.
PN 23	19 cc/rev	100 bar	130 bar	26 l/min (1300rpm)	-	5 bar	250 bar
PN 33	19 cc/rev	160 bar	200 bar	26 l/min (1300rpm)	-	5 bar	250 bar
PN 40	22,8 cc/rev	140 bar	200 bar	31 l/min (1300rpm)	-	5 bar	240 bar
PN 45	34,5 cc/rev	110 bar	140 bar	46 l/min (1300rpm)	5 bar	5 bar	230 bar
PN 58	44 cc/rev	110 bar	140 bar	59 l/min (1350rpm)	5 bar	5 bar	220 bar
PN 84	61 cc/rev	120 bar	150 bar	84 l/min (1300rpm)	5 bar	5 bar	170 bar
PN 106	72 cc/rev	120 bar	160 bar	98 l/min (1200rpm)	5 bar	5 bar	230 bar

**LÍNEA DE VACÍO/PERSIÓN – LINHA VÁCUO/PRESSÃO**



1	Valvula de flotador - Valvula primaria	4	Silenciador descarga - Silenciador da descarga
2	Cisterna - Cisterna	5	Bomba PN - Bomba PN
3	Depurador flotante - Depurador	6	Válvula de seguridad - Valvula de segurança