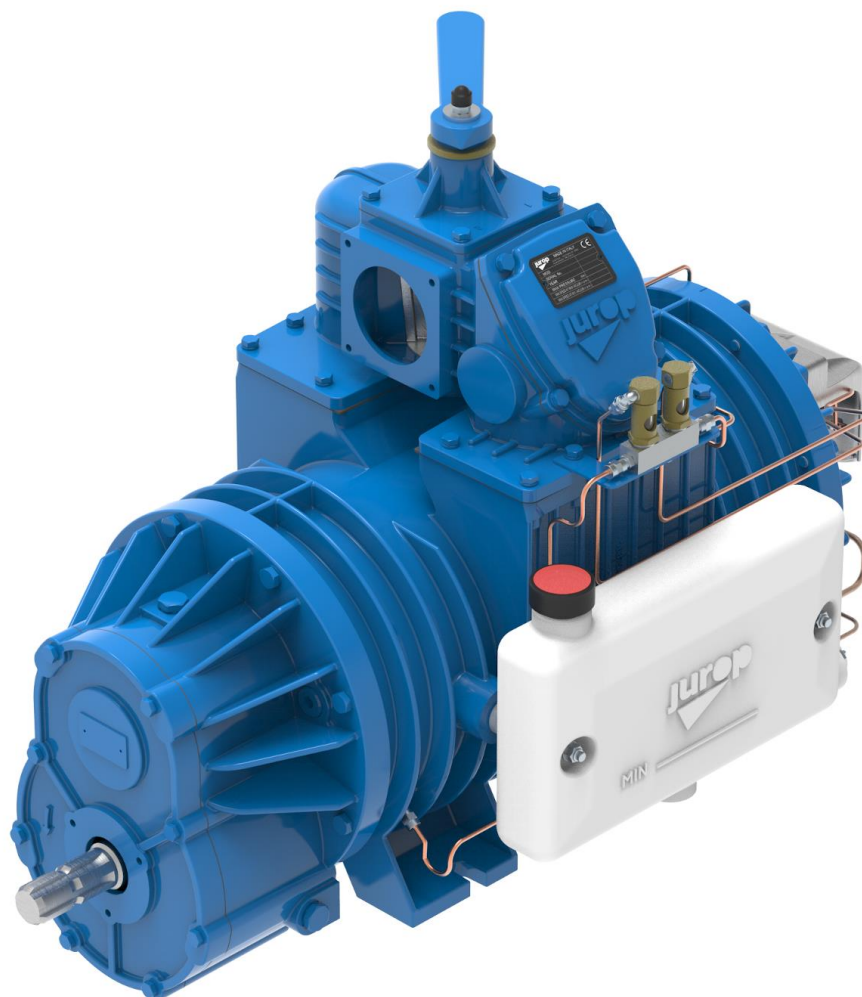


IT

EN

PN 130 - 140 - 155 - 155R



POMPE / PUMPS

**Pompa per vuoto raffreddata
ad aria**

Air cooled vacuum pump

Jurop

COMPANY WITH
QUALITY SYSTEM
CERTIFIED BY DNV
ISO 9001

COMPANY WITH
ENVIRONMENTAL SYSTEM
CERTIFIED BY DNV
ISO 14001

CARATTERISTICHE - CHARACTERISTICS

Pompa per vuoto rotativa a palette radiali raffreddata ad aria. Palette in tela di cotone e resina fenolica (Bakelite). – *Sliding vane vacuum pump air cooled. Bakelite vanes.*

I modelli PN130-140-155 sono raffreddati tramite convezione naturale. Il modello PN155 R è raffreddato con iniezione d'aria. – *PN130-140-155 are air cooled models. PN155 R is an air injection cooled model.*

Lubrificazione a regolazione manuale con pompa a ingranaggi e serbatoio laterale (capacità 4 litri). Tubazioni e raccordi in rame. – *Automatic lubrication pump with side mounted oil tank (with a 4 litres tank capacity). Copper oil piping.*

Luci di aspirazione e scarico modellate specificatamente per ridurre rumorosità, assorbimento di potenza e temperatura di lavoro allo scarico. – *Inner inlet and outlet ports specifically shaped to reduce noise level, power absorption and exhaust temperature.*

Deviatore vuoto-pressione integrato. Valvola di non ritorno nel collettore. – *Built-in vacuum-pressure changeover valve. Non-return valve in the manifold.*

Trasmissione – *Drive system :*

- Diretta con asse liscio, rotazione oraria o antioraria. - *Direct with smooth shaft, clockwise and counter clockwise rotation.*
- Diretta con asse brocciato (ASAE1 3/8"), rotazione antioraria. - *Direct (ASAE1 3/8" shaft), counter clockwise rotation.*
- Con moltiplicatore (asse brocciato ASAE1 3/8") 540rpm o 1000rpm, rotazione antioraria. - *With multiplier (ASAE1 3/8") 540rpm or 1000rpm, ccw rotation.*
- Con motore idraulico, rotazione antioraria. - *With hydraulic motor, counter clockwise rotation.*

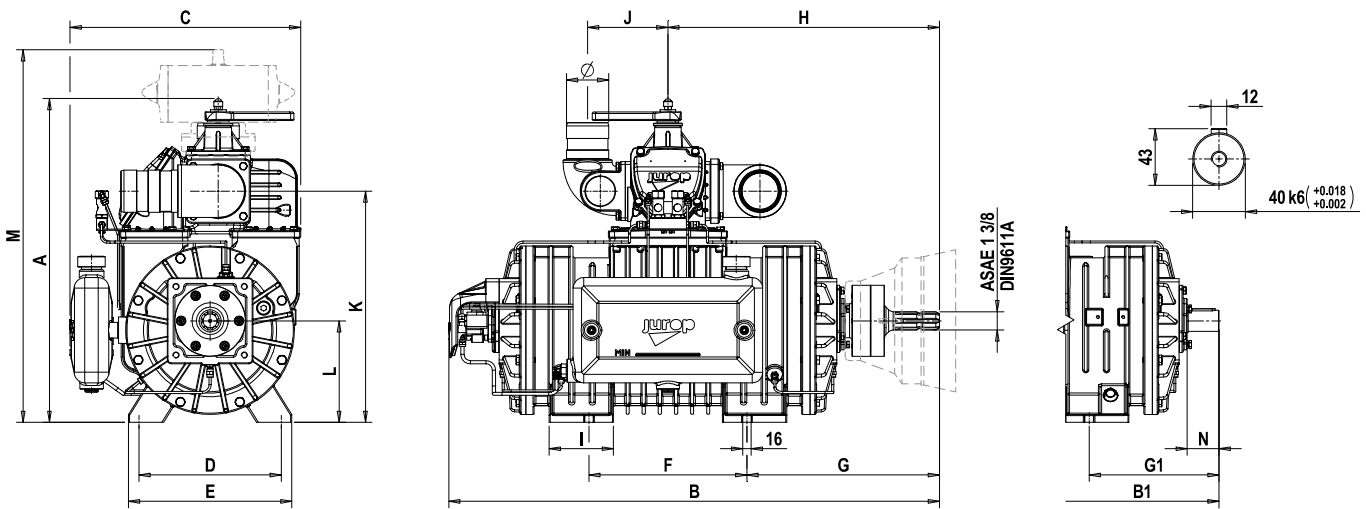
A richiesta le pompe PN possono essere fornite con - Upon request series PN are supplied with:

- Convogliatori in alluminio. - *Aluminium conveyors.*
- Attuatore pneumatico o idraulico per deviatore 4 vie. - *Pneumatic or hydraulic actuator for the 4-way valve.*
- Collettori flangiati (versione FL). - *Flanged manifolds (Flange version FL).*
- Motorizzazione elettrica, idraulica o con motore ausiliario - *Electric, hydraulic or auxiliary engine drive.*

PRESTAZIONI – PERFORMANCES			PN 130	PN 140	PN 155
Regime massimo - <i>Max. speed</i>		rpm	1350	1350	1150
Portata d'aria a bocca libera - <i>Air flow (free ports)</i>		l/min	12900	13850	15200
		m ³ /h	774	830	910
Portata d'aria a 60% di vuoto - <i>Air flow 60% vacuum rate</i>		l/min	11400	12300	13500
		m ³ /h	684	738	810
Vuoto massimo - <i>Maximum vacuum</i>		%	94	92	93
Vuoto servizio continuo - <i>Continuous duty vacuum</i>		%	60	60	60 / 70 (PN155R)
Potenza assorbita a vuoto massimo - <i>Power required at maximum vacuum</i>		kW	10,5	13	16
Pressione rel. (abs) max servizio continuo - <i>Max rel (abs) pressure in continuous duty</i>		bar	1 (2)	1 (2)	1 (2)
Consumo olio - <i>Oil consumption</i>		g/h	240	240	240
Capacità serbatoio olio - <i>Oil tank capacity</i>		l	4	4	4
Peso - <i>Weight</i>	PN...D	kg	165	173	194
	PN...M	kg	186	194	216
	PN...HDR	kg	197	205	227

CONDIZIONI DI RIFERIMENTO	REFERENCE CONDITIONS
Prestazioni riferite a decompressore funzionante a regime massimo	<i>Performances referred to vacuum pump operating at max. speed</i>
Gas convogliato: aria	<i>Conveyed gas: air</i>
Temperatura di riferimento: 20°C (68°F)	<i>Ambient reference temperature: 20°C (68°F)</i>
Pressione assoluta di riferimento: 1013mbar (14.7 psi)	<i>Absolute reference pressure: 1013mbar (14.7 psi)</i>
Funzionamento in aria libera	<i>Functioning in free air</i>
Funzionamento in vuoto: scarico libero	<i>Vacuum functioning: free outlet</i>
Funzionamento in pressione: aspirazione libera	<i>Pressure functioning: free inlet</i>
I dati sono soggetti ad una tolleranza pari a ± 5%	<i>Actual performance may vary of 5%</i>

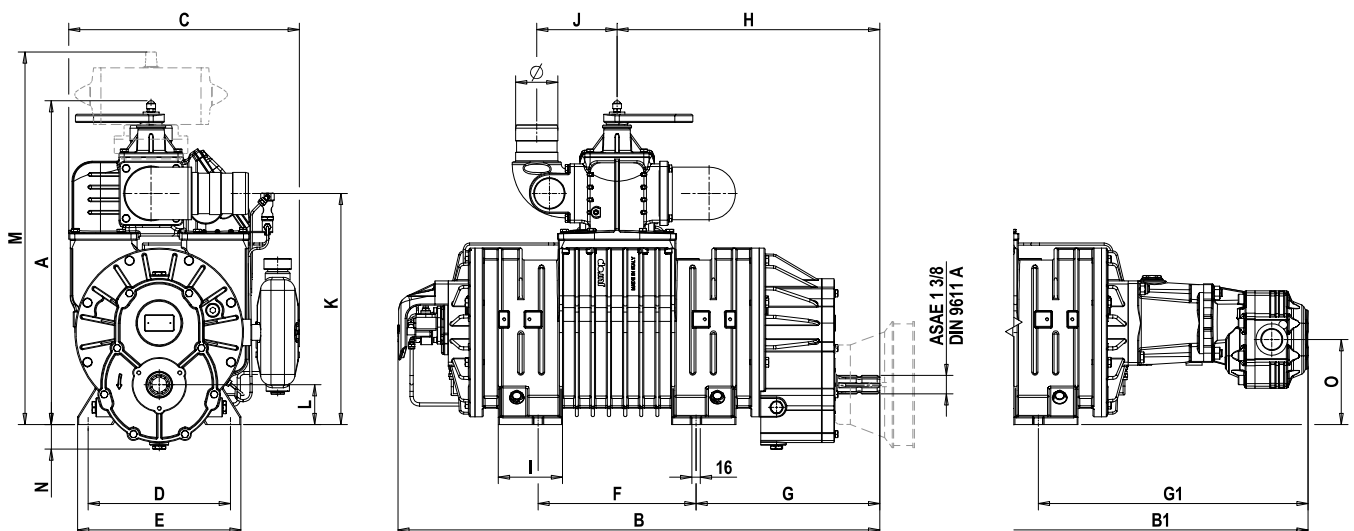
POTENZA SONORA – NOISE POWER [Lw (A)]				
Potenza sonora della sola pompa a regime nominale. <i>Noise power of the only pump at nominal speed.</i>		[dB(A)]		
RPM	VUOTO/PRESSIONE - VACUUM/PRESSURE	PN 130	PN 140	PN 155
VELOCITÀ NOMINALE – NOMINAL SPEED	vac 80%	101	102	102
	Δ press 0,6 bar	113	114	114

DIMENSIONI – DIMENSIONS
Trasmissione diretta asse brocciato / asse liscio – Direct transmission with splined / smooth shaft


[mm]	A	B	B1	C	D	E	F	G	G1	H	I	J	K
PN 130	571	926	777,5	420	240	285	290	354	234	526	72,5	152,5	395
PN 140	590	956	804	420	240	285	290	369	245	556	77	152,5	414
PN 155	615	932	813	438	270	310	300	366	246,5	516	122	152,5	439

[mm]	L	M	N
PN 130	175	663,5	60
PN 140	180	682,5	56
PN 155	193	707,5	60

Ø FISSO-FIXED	Ø ORIENTABILE-ADJ.
76 / 80 / 100	76 / 80 / 100
80 / 100	80 / 100
80 / 100	80 / 100

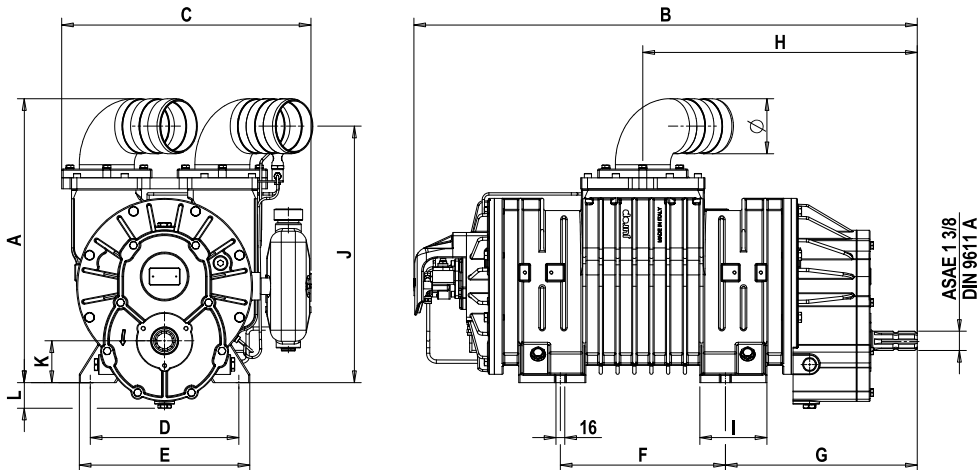
Trasmissione con moltiplicatore di giri / con motore idraulico – Transmission with gearbox / with hydraulic motor


[mm]	A	B	B1	C	D	E	F	G	G1	H	I	J	K
PN 130	571	874	1040	420	240	285	290	333	499	474	72,5	152,5	395
PN 140	590	907	1070	420	240	285	290	348	514	493	77	152,5	414
PN 155	615	915	1078	438	270	310	300	349	512	499	122	152,5	439

[mm]	L	M	N	O
PN 130	53	663,5	70	144
PN 140	58	682,5	70	149
PN 155	76	707,5	47	162

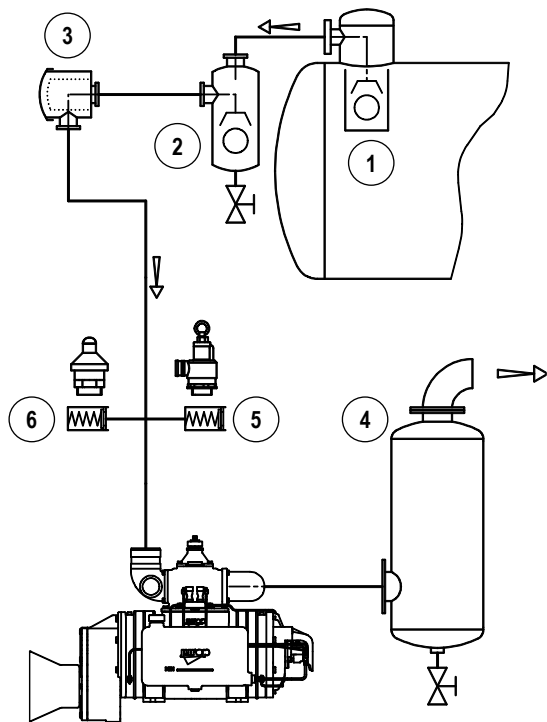
Ø FISSO-FIXED	Ø ORIENTABILE-ADJ.
76 / 80 / 100	76 / 80 / 100
80 / 100	80 / 100
80 / 100	80 / 100

Versione con convogliatori in alluminio (PN FL) – Flange version (PN FL)



[mm]	A	B	C	D	E	F	G	H	I	J	K	L	Ø
PN 130	470	874	438	240	285	290	333	474	72,5	420	53	70	100
PN 140	489	907	438	240	285	290	348	493	77	439	58	70	100
PN 155	516	915	453	270	310	300	349	499	122	466	76	47	100

COMPONENTI LINEA VUOTO-PRESSIONE - VACUUM-PRESSURE LINE COMPONENTS



1	Valvola troppo pieno - Primary flow shutoff valve
2	Depuratore a galleggiante - Secondary shutoff
3	Filtro aspirazione - Suction filter
4	Silenziatore / separatore olio - Exhaust silencer with oil separator
5	Valvola max pressione - Over-pressure safety relief valve *
6	Valvola rompi vuoto - Vacuum relief valve *

* Componente facoltativo - Optional components