

## PUMPEN / POMPES

**Vakuumpumpe mit  
Zwangsluftkühlung**

***Pompe à vide refroidie à air  
forcé***

**Juroop**

COMPANY WITH  
QUALITY SYSTEM  
CERTIFIED BY DNV  
ISO 9001

COMPANY WITH  
ENVIRONMENTAL SYSTEM  
CERTIFIED BY DNV  
ISO 14001

## HAUPTMERKMALE – CARACTERISTIQUES

Vakuum-Drehpumpe mit durch zwei entgegen gestellte Hochleistungsflügelrader erzielte Zwangsluftkühlung. Der Luftstrom verringert die Temperatur der innere Verschleißelemente. - *Pompe à vide rotative refroidie à air forcé avec deux ventilateurs opposés très performants. Le flux d'air fait baisser la température des organes intérieurs exposés à l'usure.*

Hoch beständige, für schwere Arbeiten geeignete Tangentiallamelle. An dem Rotor durch spezielle Schraube befestigte Achsen aus Stahl. - *Aubes tangentielles à haute résistance indiquées pour des tâches difficiles.*

Selbstschmierung durch volumetrische, externe dosierende Seitenöltank mit ölstandanzeiger. Rohre und Anschlüsse aus kupfer. - *Lubrification automatique avec pompe doseuse volumétrique. Réservoir d'huile latéral. Tuyauteries et raccords en cuivre.*

Integriertes manuelles Vakuum-Druck-Umsteuerventil (4 Wege). Nach Anfrage mit Pneumatik oder Hydraulikantrieb, und vakuumunterbrechungsventil. - *Vanne déviateur 4-voies vide/pression intégrée. Disponible avec actionneur pneumatique ou hydraulique (sur demande).*

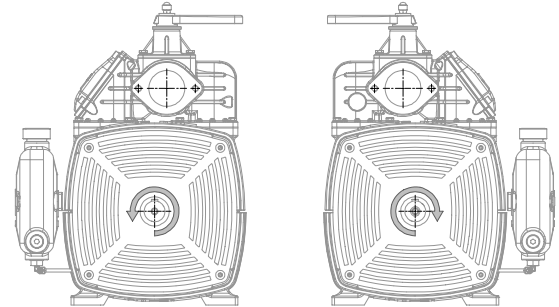
Zwei Stelle für die Lamellenverschleißkontrolle. - *Deux points pour l'inspection des lamelles.*

Fördere aus Alu. - *Aluminum conveyors and filter suction unit.*

Version ohne 4-Weg Ventil verfügbar (FL). - *Disponible avec flasque (FL).*

Automatisches Rückschlagventil an der Saugleitung. - *Clapet non-retour automatique à l'aspiration.*

Antrieb : • Direkter mit glatter Welle • Mit Hydraulikmotor  
Transmission : • Direct avec axe lisse • Avec moteur hydraulique



LINKS-DREHRICHTUNG  
ROTATION À GAUCHE

RECHTS-DREHRICHTUNG  
ROTATION À DROITE

LEISTUNGSDATEN - PERFORMANCES			RV 360	RV 520
Drehzahl Max - Régime max		rpm	1300	1300
Luftlieferungsmenge mit freiem Saugmund - Débit à air libre		l/min	10200	14700
		m³/h	612	882
Drehzahl Max - Régime max		l/min	9400	12915
		m³/h	564	775
Max. Vakuum Dauerbetrieb - Vide maximal à service continu		%	80	80
Max. Vakuum - Vide maximal		%	95	95
Kraftbedarf bei mit freiem Saugmund - Puissance absorbée à air libre		kW	14 kW	19
Kraftbedarf bei max. Vakuum - Puissance absorbée à vide maxi		kW	11 kW	16
Kraftbedarf bei 0,5 rel Bars (1,5 abs) - Puissance absorbée à 0,5 bar rel (1,5 abs)		kW	18	24
Kraftbedarf bei 1,0 rel Bars (2,0 abs) - Puissance absorbée à 1,0 bar rel (2,0 abs)		kW	22	30
Max. relativer Druck - Pression maxi relative (abs)		bar (bar abs)	1 (2)	1 (2)
Ölverbrauch - Demande d'huile		g/h	140	160
Öltankkapazität - Capacité réservoir huile		l	4	4
Gewicht - Poids	RV...D	kg	175	234
	RV...D (FL)	kg	166	210
	RV...HYD	kg	205	250
	RV...HYD (FL)	kg	196	240

### LIEFERMENGE / KRAFT - DEBIT / PUISSANCE

Modell - Modèle	Freier Saugm. À air libre	Vakuum - Vide							Druck - Pression		
		20%	40%	60%	70%	80%	90%	1,5 bar	1,8 bar	2,0 bar	
RV 360	m³/h	612	605	595	564	453	310	106	570	550	540
	l/min	10200	10080	9913	9400	7550	5166	1766	9496	9163	8997
	kW	14	13,5	13	12,6	12,3	11,9	11,2	18	20,5	22
RV 520	m³/h	882	860	840	775	670	480	150	780	740	712
	l/min	14700	14330	14000	12915	11165	8000	2500	13165	12330	11865
	kW	19	18,2	17,7	16,9	16,4	16,2	16,1	24	27,5	30

### REFERENZBEDINGUNGEN – CONDITIONS DE RÉFÉRENCE

Befordertes Gas: Luft - Gaz acheminé: air	Betrieb in freier Luft - Fonctionnement à l'air libre
Temperatur - Température de référence: 20°C (68°F)	Betrieb unter Vakuum: freier Ablass - Fonctionnement sous vide: évacuation libre
Abs. Referenzdruck - Pression absolue de référence: 1013mbar (14.7 psi)	Betrieb unter Druck: freie Saugung - Fonctionnement sous pression: aspiration libre
Pumpenbetriebsleistungen bei max. Drehzahl - Pompe à vide au régime maximal	Für diese Werte gilt ein Toleranz von - Les données sont soumises à une tolérance de: +/- 5%

**SCHALLEISTUNG – PUISSANCE SONORE [Lw (A)]**

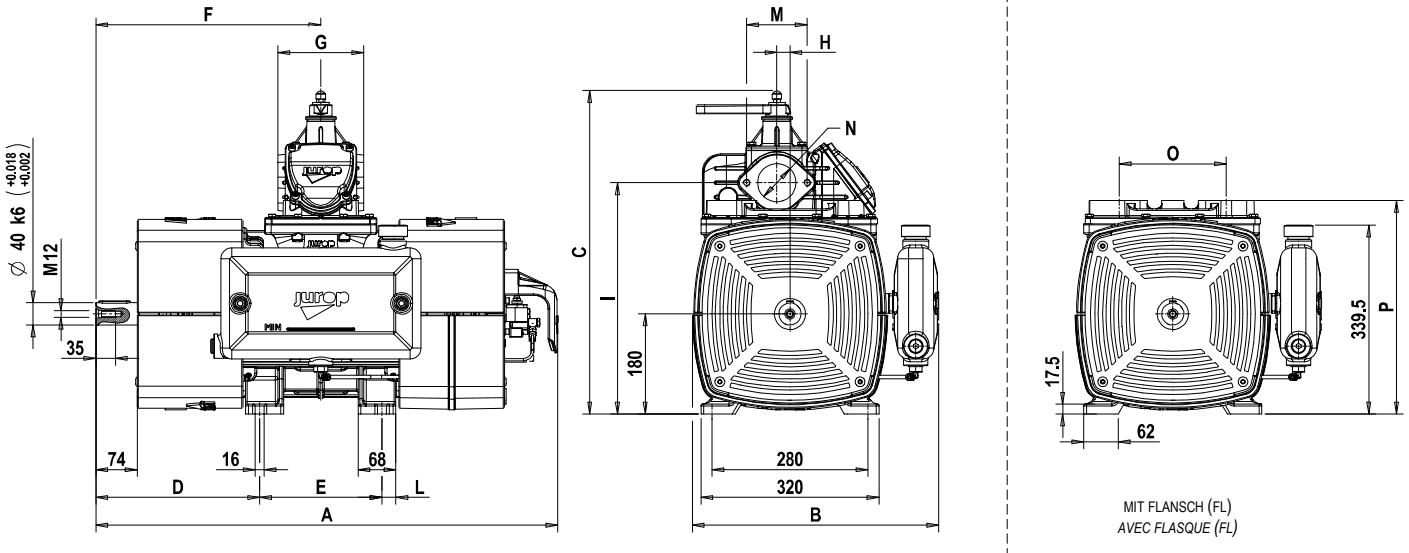
Schalleistung der Pumpe allein (ohne Antrieb, Ansaugsatz, Schalldämpfer).

*Puissance sonore de la pompe uniquement. Sans transmission, groupe aspiration, silencieux.*

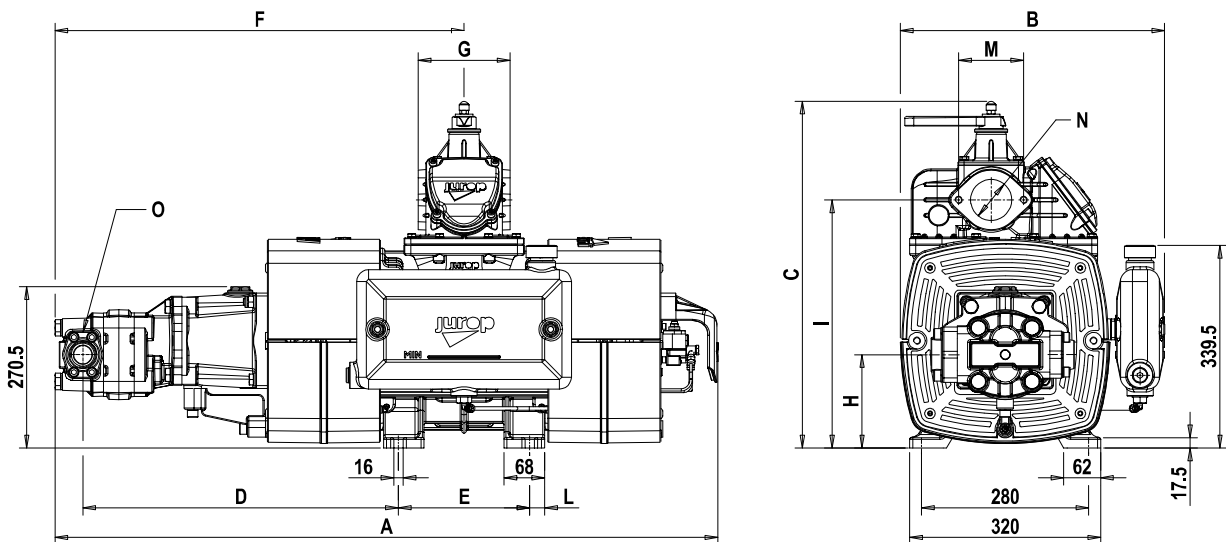
[dB(A)]

RPM	VAKUUM/DRUCK-LEITUNG-VIDE/PRESSION	RV 360	RV 520
NENNGESCHWINDIGKEIT REGIME NOMINAL	vac 80%	89	91
	Δ press 0,6 bar	100	102

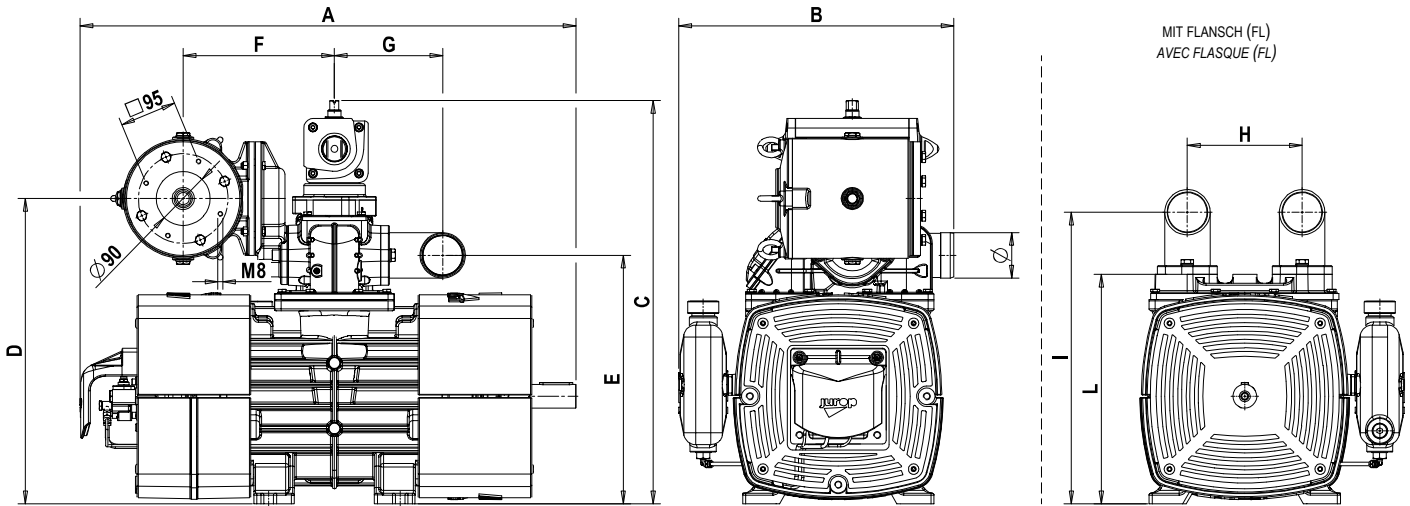
**ABMESSUNGEN UND KONFIGURATIONEN – DIMENSIONS ET CONFIGURATIONS**



[mm]	A	B	C	D	E	F	G	H	I	L	M	N	O	P
RV 360	830	442,5	581,5	294	220	404	154	23,5	416	25	109	Ø 69	192	384
RV 520	975	438,5	605	334	286	477	162	15,5	429	29,5	95	Ø 84	210	392



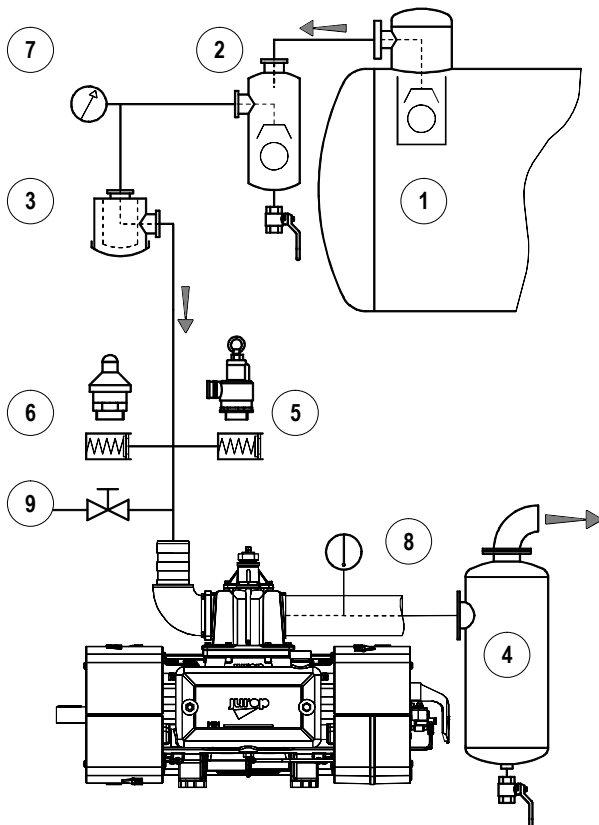
[mm]	A	B	C	D	E	F	G	H	I	L	M	N	O in	O out
RV 360 HYD	1111	442,5	581,5	529	220	685,5	154	156	416	25	109	Ø 69	G 1 1/4	G 1 1/2
RV 520 HYD	1239	438,5	605	527	286	741	162	149	429	29,5	95	Ø 84	G 3/4	G 1"



[mm]	A	B	C	D	E	F	G	H	I	L
RV 360	830	460,5	675	511	416	253	181	192	488	384
RV 520	975	463,5	696,5	477	429	279	175	210	486	392

	Ø	RV 360	RV 520
LUFTFÖRDERERSATZ DREHBAR JEU COUDE COMPLETE ORIENTABLE	76	•	
	80		•
	100		•
LUFTFÖRDERERSATZ SAUGSEITE FIX JEU COUDE COMPLETE FIXE	76	•	
	80	•	•
	100		•

## INSTALLATION – INSTALLATION



1	Überströmventil - Vanne de trop plein
2	Vorflutabscheider mit Schwimmventil - Epurateur avec flotteur
3	Ansaugfilter - Filtre aspiration
4	Geräuschdämpfer Ölseparator - Silencieux avec séparateur huile
5	Höchstdruckregelventil - Vanne de pression maximale
6	Vakuumunterbrechungsventil - Vanne casse-vide
7	Druckmesser -1 / +3 bar - Manomètre -1 / +3 bar
8	Thermostat - thermostat
9	Entlüftung-Absperrschieber - Vanne évent

### Power supply hydraulische - Puissance moteur hydraulique

	RV 360		RV 520	
	Vac. Max.	0,5 bar rel	Vac. Max.	0,5 bar rel
Hubraum Cylindrée	61 cc/rev		72 cc/rev	
Betrieb druck Pression d'exercice	130 bar	160 bar	150 bar	185 bar
Förderleist max. Débit a régime max	83 l/min (1300rpm)		99 l/min (1300rpm)	
Max. Druck Dränungleitung Pres. max ligne drainage	5 bar		5 bar	
Max. Druck Motorauslass Pres. max évacuation	5 bar		5 bar	
Max. Druck Pression max	180 bar		250 bar	