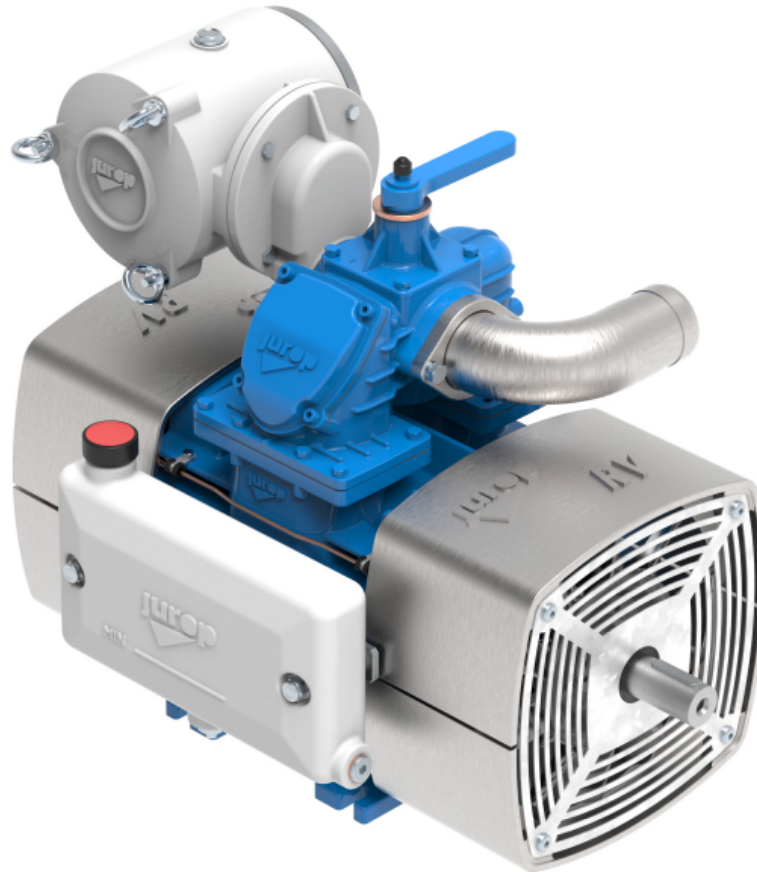


ES

PT

RV 360 - 520



**BOMBAS / BOMBAS**

**Bomba de vacío refrigerada  
por ventilación**

***Bomba à v cuo resfriada por  
ventoinhas***

**Juroop**

COMPANY WITH  
QUALITY SYSTEM  
CERTIFIED BY DNV  
ISO 9001

COMPANY WITH  
ENVIRONMENTAL SYSTEM  
CERTIFIED BY DNV  
ISO 14001

## CARACTERÍSTICAS – CARACTERÍSTICAS

Bomba de vacío rotativa refrigerada por ventiladores. El flujo de aire enfría la temperatura de los órganos internos sujetos a desgaste. - *Bomba á vácuo resfriada a ar. O fluxo do ar abaixa a temperatura das peças internas, limitando o desgaste.*

Paletas tangenciales de alta resistencia. Ideal, para servicio intenso. - *Palhetas tangenciais de alta resistência. Ideal para trabalhos pesados.*

Lubricación automática con bomba dosificadora volumétrica. Depósito de aceite montado lateralmente. Tuberías de aceite de cobre. - *Lubrificação automática com bomba dosadora volumétrica. Reservatório lateral. Tubulação de lubrificação em cobre.*

Válvula de 4 vías vacío/presión integrada. Actuador neumático y hidráulico disponible. - *Válvula de 4 vias vácuo/pressão integrada. Disponível atuador pneumático e hidráulico.*

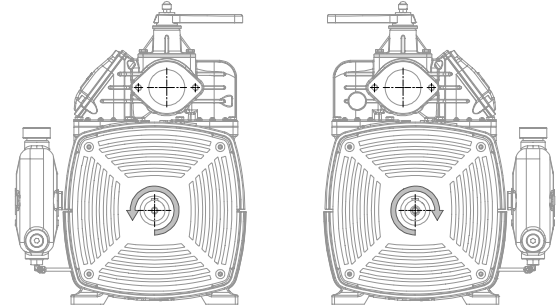
Puntos de inspección para las paletas (2). - *Nº2 pontos para inspeção de palhetas.*

Colectores de aluminio. - *Coletores de alumínio.*

Disponible en la versión embreadada (FL). - *Disponível na versão com flanges (FL).*

Válvula de clapeta en aspiración integrada en la válvula de 4 vías. - *Valvula anti-retorno na sucção da bomba integrada na própria válvula de 4 vias.*

Transmisión : • toma directa • Hidráulica con motor  
 Transmissão : • tomada direita • Hidráulica com motor



ROTACIÓN IZQUIERDA  
 ROTAÇÃO À ESQUERDA

ROTACIÓN DERECHA  
 ROTAÇÃO DIREITA

PRESTACIONES - PERFORMANCES			RV 360	RV 520
Velocidad máxima - <i>Velocidade máxima</i>		rpm	1300	1300
Caudal de aire libre - <i>Vazão de ar livre</i>		l/min	10200	14700
		m³/h	612	882
Caudal de aire en vacío 60% - <i>Vazão de ar a 60% de vácuo</i>		l/min	9400	12915
		m³/h	564	775
Vacío servicio continuo - <i>Vácuo com serviço contínuo</i>		%	80	80
Vacío máximo - <i>Vácuo máximo</i>		%	95	95
Potencia absorbida a: aire libre - <i>Potência absorvida: ar livre</i>		kW	14 kW	19
Potencia absorbida a: vacío máximo - <i>Potência absorvida: vácuo máximo</i>		kW	11 kW	16
Potencia absorbida a - <i>Potência requerida a: 0,5 bar rel.(1,5 bar absol.)</i>		kW	18	24
Potencia absorbida a - <i>Potência requerida a: 1,0 bar rel (2,0 abs absol.)</i>		kW	22	30
Presión máx. rel. (abs.) - <i>pressão máxima relativa (abs.)</i>		bar (bar abs)	1 (2)	1 (2)
Consumo de aceite - <i>Consumo lubrificante</i>		g/h	140	160
Capacidad del depósito de aceite - <i>Capacidade do reservatório de lubrificante</i>		l	4	4
Peso - <i>Peso</i>	RV...D	kg	175	234
	RV...D (FL)	kg	166	210
	RV...HYD	kg	205	250
	RV...HYD (FL)	kg	196	240

### CAUDAL / POTENCIA - VAZÃO / POTÊNCIA

Modello - <i>Model</i>	Aire libre <i>ar livre</i>	Vacío - <i>Vácuo</i>							Presión (abs) - <i>Pressão (abs)</i>		
		20%	40%	60%	70%	80%	90%	1,5 bar	1,8 bar	2,0 bar	
RV 360	m³/h	612	605	595	564	453	310	106	570	550	540
	l/min	10200	10080	9913	9400	7550	5166	1766	9496	9163	8997
	kW	14	13,5	13	12,6	12,3	11,9	11,2	18	20,5	22
RV 520	m³/h	882	860	840	775	670	480	150	780	740	712
	l/min	14700	14330	14000	12915	11165	8000	2500	13165	12330	11865
	kW	19	18,2	17,7	16,9	16,4	16,2	16,1	24	27,5	30

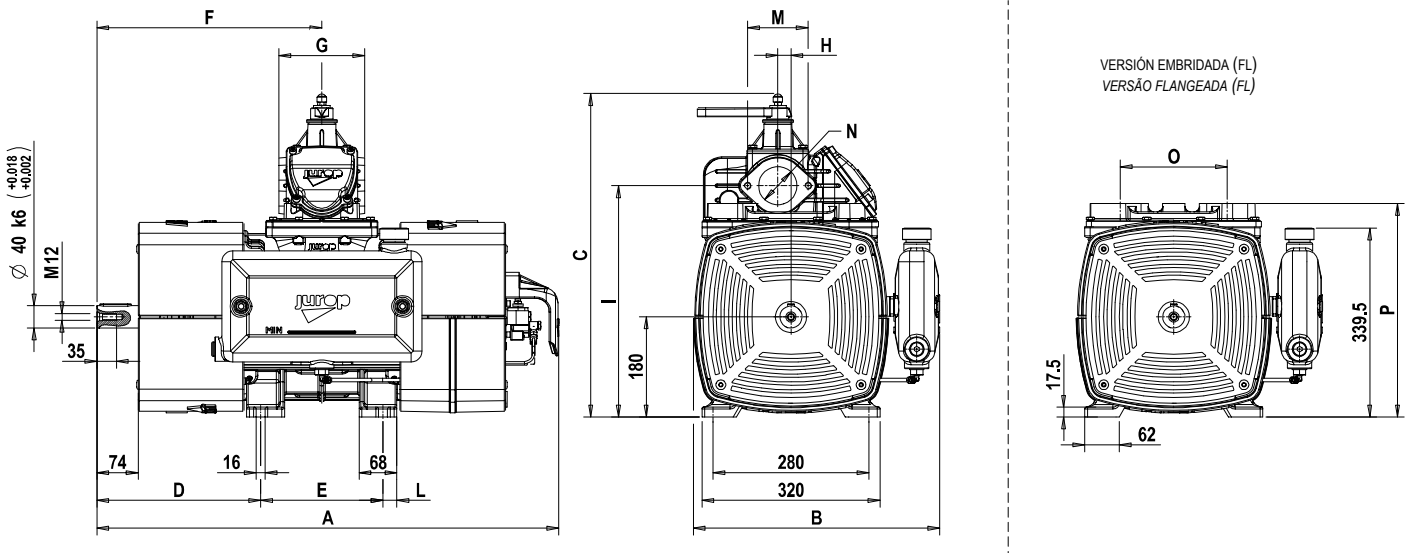
CONDICIONES DE REFERENCIA - <i>CONDIÇÕES DE REFERÊNCIA</i>	
Gas utilizado: aire - <i>Gás colectado: ar</i>	Funcionamiento en aire libre - <i>Funcionamento ao ar livre</i>
Temperatura de ref. - <i>Temperatura de referência: 20° C (68° F)</i>	Funcionamiento en vacío: descarga atm. - <i>Funcionamento no vácuo: descarga atm.</i>
Presión abs. de referencia - <i>Pressão absoluta de referência: 1013 mbar (14.7 psi)</i>	Funcionamiento en presión: aspir. atm. - <i>Funcionamento em pressão: aspiração atm.</i>
Velocidad máxima - <i>Velocidade máxima</i>	Los datos están sujetos a una tolerancia de - <i>Os dados estão sujeitos a uma tolerância de + / - 5%</i>

**POTENCIA SONORA Lw (A) – POTÊNCIA SONORA Lw (A)**

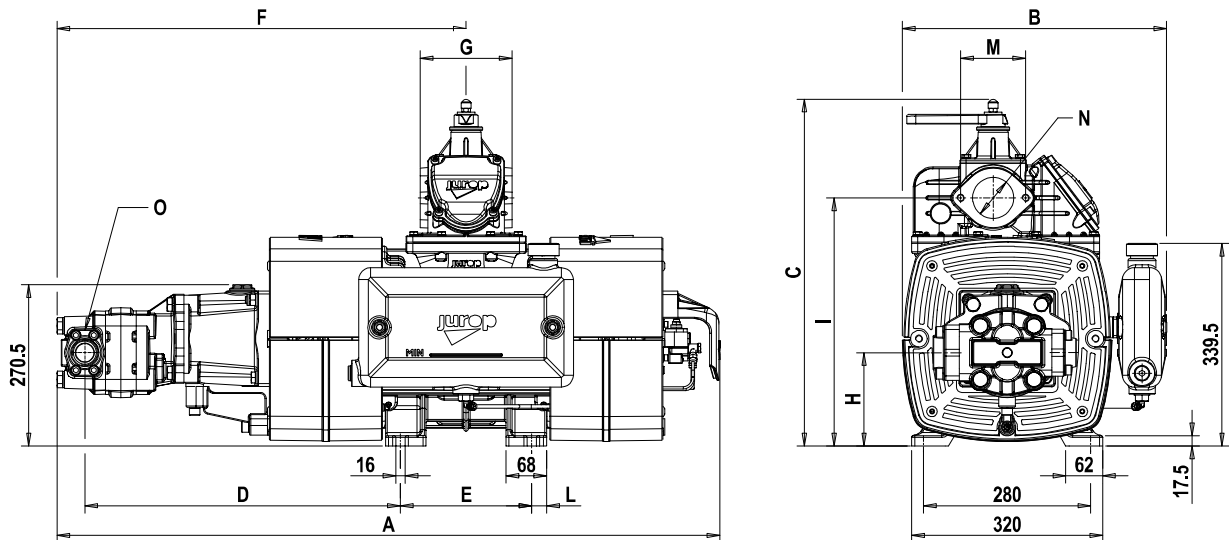
Presión sonora sin silenciador de inyección y de descarga. – *Ruído do decompressor sem silenciador de injeção e silenciador de descarga.*

[dB(A)]

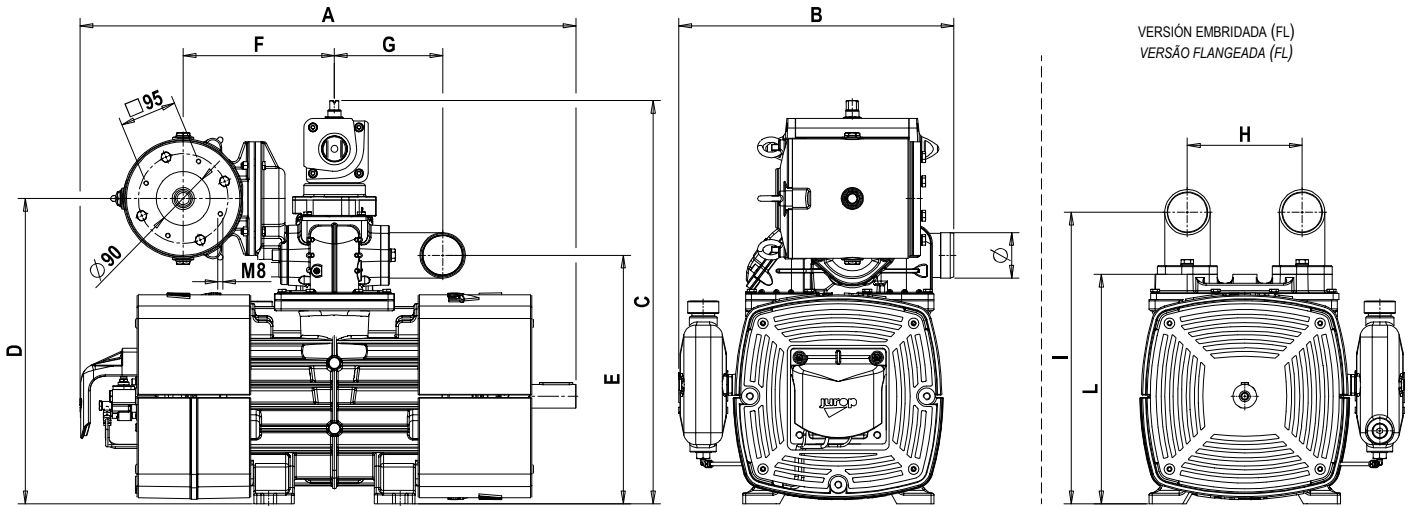
RPM	Vacío - Vácuo / Presión - Pressão	RV 360	RV 520
REGIMEN NOMINAL	vac 80%	89	91
REGIME NOMINAL	$\Delta$ press 0,6 bar	100	102

**DIMENSIONES Y CONFIGURACIONES – DIMENSÕES E CONFIGURAÇÕES**

[mm]	A	B	C	D	E	F	G	H	I	L	M	N	O	P
RV 360	830	442,5	581,5	294	220	404	154	23,5	416	25	109	Ø 69	192	384
RV 520	975	438,5	605	334	286	477	162	15,5	429	29,5	95	Ø 84	210	392



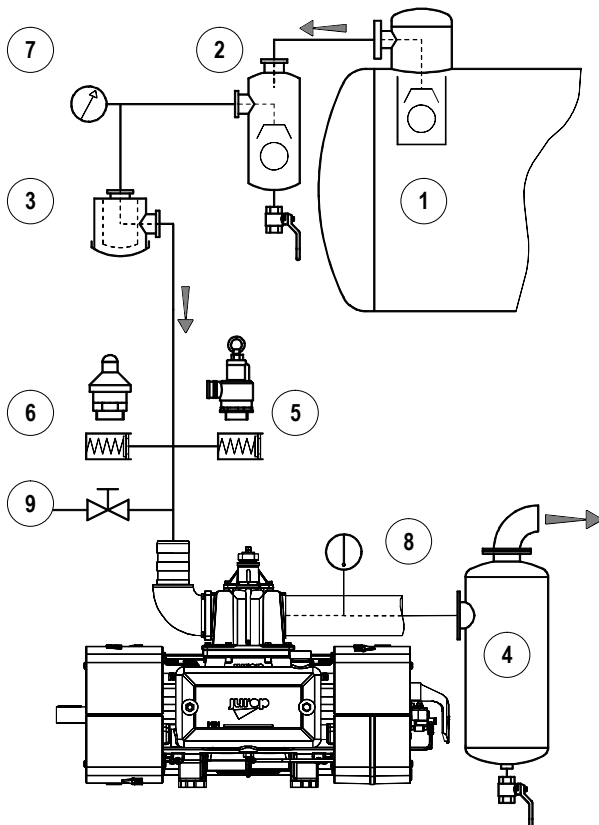
[mm]	A	B	C	D	E	F	G	H	I	L	M	N	O in	O out
RV 360 HYD	1111	442,5	581,5	529	220	685,5	154	156	416	25	109	Ø 69	G 1 <sup>3</sup> / <sub>4</sub>	G 1 <sup>1</sup> / <sub>2</sub>
RV 520 HYD	1239	438,5	605	527	286	741	162	149	429	29,5	95	Ø 84	G 3/4	G 1"



[mm]	A	B	C	D	E	F	G	H	I	L
RV 360	830	460,5	675	511	416	253	181	192	488	384
RV 520	975	463,5	696,5	477	429	279	175	210	486	392

	Ø	RV 360	RV 520
COLECTOR COMPLETO AJUSTABLE COLETOR COMPLETO AJUSTÁVEL	76	•	
	80		•
	100		•
COLECTOR COMPLETO FIJO COLETOR COMPLETO FIXO	76	•	
	80	•	•
	100		•

## INSTALACIÓN - INSTALAÇÃO



1	Válvula primaria - Válvula primaria
2	Depurador secundario - Depurador
3	Filtro de aire - Filtro de aspiração
4	Silenciador / sep. de aceite - Silenciador/sep. de oleo
5	Válvula de sobrepresión - Válvula de max pressão
6	Válvula de depresión - Válvula de alívio de vácuo
7	Manómetro -1 / +3 bar - Manómetro -1 / +3 bar
8	Termostato de segurança - Termostato de segurança
9	Válvula de respiradero - Válvula de depressão

### RV... HDR (con motor hidráulico - com motor hidráulico)

	RV 360		RV 520	
	Vac. Max.	0,5 bar rel	Vac. Max.	0,5 bar rel
Cilindrada - Cilindrada	61 cc/rev		72 cc/rev	
Presion de trabajo Pressão de trabalho	130 bar	160 bar	150 bar	185 bar
Caudal en régimen máx Vazão max	83 l/min (1300rpm)		99 l/min (1300rpm)	
Pres. máx. en la línea de drenaje Pres. máx. na linha de dreno	5 bar		5 bar	
Pres. máx. de descarga del motor Max. Pressão motor exhaust	5 bar		5 bar	
Presion máx. del motor Pressão max.	180 bar		250 bar	