

ZUBEHÖR UND EINHEITEN

Hintere Schlauchhaspel



COMPANY WITH
QUALITY SYSTEM
CERTIFIED BY DNV GL
= ISO 9001 =

COMPANY WITH
ENVIRONMENTAL SYSTEM
CERTIFIED BY DNV GL
= ISO 14001 =

COMPANY WITH
QUALITY SYSTEM
CERTIFIED BY DNV GL
= UNI EN ISO 3834-2 =

TECHNISCHE DATEN

Die schwenkbare Schlauchhaspel besteht aus einem Stahlrahmen, an dem eine hydraulisch angetriebene Metalltrommel mit $D=1.050$ installiert ist. Sie wurde für die Aufnahme und den Transport von Leitungen geplant, die für Hochdruckwasser bestimmt sind.

Die schwenkbare Schlauchhaspel wurde für den Einbau in Maschinen konzipiert, die der Reinigung und dem Beseitigen von Verstopfungen mit Hochdruckwasser der Kanalisation oder von Kanalleitungen im Allgemeinen dienen. Die schwenkbare Schlauchhaspel wird normalerweise an Maschinen mit Tank am hinteren Ende installiert.

Die Metalltrommel für die Lagerung des Schlauchs ist auf einem (schwenkbaren) Stahlrahmen installiert und kann sich um die Achse der eigenen Halterung drehen. Dadurch werden die Auf- und Abwickelarbeiten der Schlauchs erleichtert.

Das Schwenkgelenk entsprechend des Schlauchs der Versorgung mit Hochdruckwasser an der Trommel der Schlauchrolle ermöglicht die Ausgabe auch während der Auf- und Abwickelarbeiten.

Die schwenkbaren Schlauchhaspel mit einer Trommel mit $D=1.050$ ist in den folgenden unterschiedlichen Kategorien erhältlich:

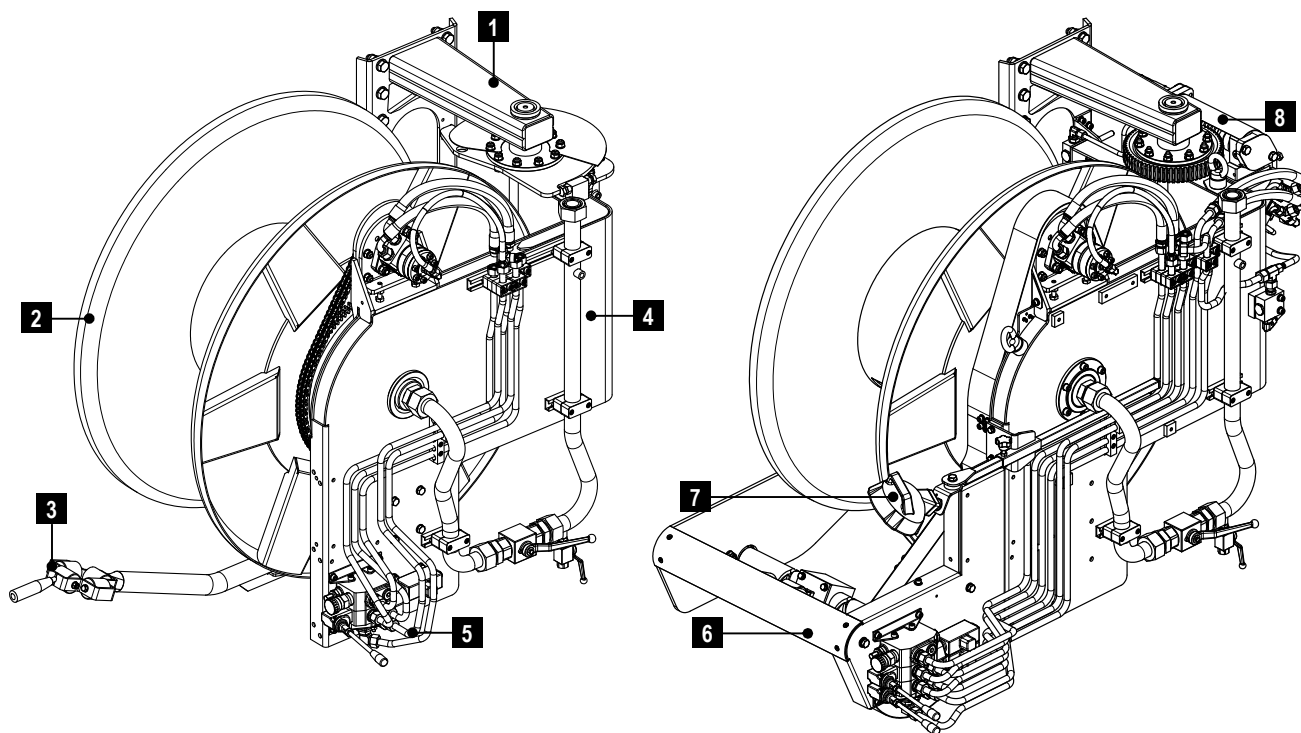
- **Schwenkbare Handschlauchhaspel** mit hydraulischer Aufwicklung, manueller Schwenkung und manuelle Schlauchführung;
- **Schwenkbare Schlauchhaspel mit hydraulischer Haspelschwenkung** mit hydraulischer Aufwicklung, hydraulischer Schwenkung und manuelle Schlauchführung;
- **Schwenkbare automatische Schlauchhaspel** mit hydraulischer Aufwicklung, hydraulischer Schwenkung und hydraulischer Schlauchführung.

Alle schwenkbaren Schlauchhaspeln sind in den Ausführungen **Rechts** und **Links** sowie in den Ausführungen lackierter **Kohlenstoffstahl S235JR** und **Edelstahl** erhältlich.

In der nachfolgenden Abbildung ist die schwenkbare Schlauchhaspel schematisch dargestellt (in der Ausführung mit automatischer Schlauchführung und in der Ausführung mit hydraulischer Haspelschwenkung) und ihre Hauptbestandteile werden bestimmt.

SCHWENKBARE HANDSCHLAUCHHASPEL

SCHWENKBARE SCHLAUCHHASPEL MIT AUTOMATISCHER


LEGENDE

1	Halterung der schwenkbaren Schlauchhaspel	5	Verteiler
2	Schlauchtrommel	6	Automatische Schlauchführung
3	Manuelle Schlauchführung	7	Scheinwerfer
4	Schwenkaggregat	8	Aggregat der hydraulischen Haspelschwenkung

Alle Schlauchhaspeln sind mit einer Trommel mit $D_a=1050$ ($D_i=420$) versehen, der maximal die folgenden Mengen Schlauch aufnehmen kann:

- **250 m** Schlauch mit $\frac{3}{4}$ " ($D_a=27,7$ mm);
- **160 m** Schlauch mit **1"** ($D_a=35,6$ mm);
- **100 m** Schlauch mit **1" $\frac{1}{4}$ "** ($D_a=47$ mm).

In der folgenden Tabelle werden die wichtigsten Betriebsparameter bezüglich des Versorgungsdrucks des Hochdruckwassers, des Drucks und der Durchflussmenge, der Drehzahl der Hydraulikmotoren sowie des Gewichts aufgeführt.

BETRIEBSPARAMETER

Parameter	Schwenkbare Handschlauchhaspel	Schwenkbare Schlauchhaspel mit hydraulischer Haspelschwenkung	Schwenkbare automatische Schlauchhaspel
MAX. WASSERDRUCK	200 bar	200 bar	200 bar
MAX. HYDRAULISCHER DRUCK AM EINGANG	165 bar	165 bar	165 bar
MAX. HYDRAULISCHER DRUCK AM RÜCKLAUF	30 bar	30 bar	30 bar
MAX. DURCHFLUSSMENGE	30 l/min	30 l/min	30 l/min
MOTORDREHZAHL	0 : 300 U/min	0 : 300 U/min	0 : 300 U/min
GEWICHT	330 kg	350 kg	420 kg

Anm.: Die oben angegebenen Daten bezüglich des Gewichts beziehen sich auf die schwenkbare Schlauchhaspel ohne aufgewickelten Schlauch.

Erhältliche Ausführungen

Die verschiedenen Typen von schwenkbaren Schlauchhaspeln unterscheiden sich durch die folgenden Parameter:

- Art des Baumaterials, wie Fe (Kohlenstoffstahl S235JR) und Inox (Edelstahl);
- Ausrichtung (Position der Schwenkhalterung) in den Ausführungen Rechts und Links;
- Haspelschwenkung in den Ausführungen Manuell oder Hydraulisch;
- Schlauchführung in den Ausführungen Manuell oder Automatisch.

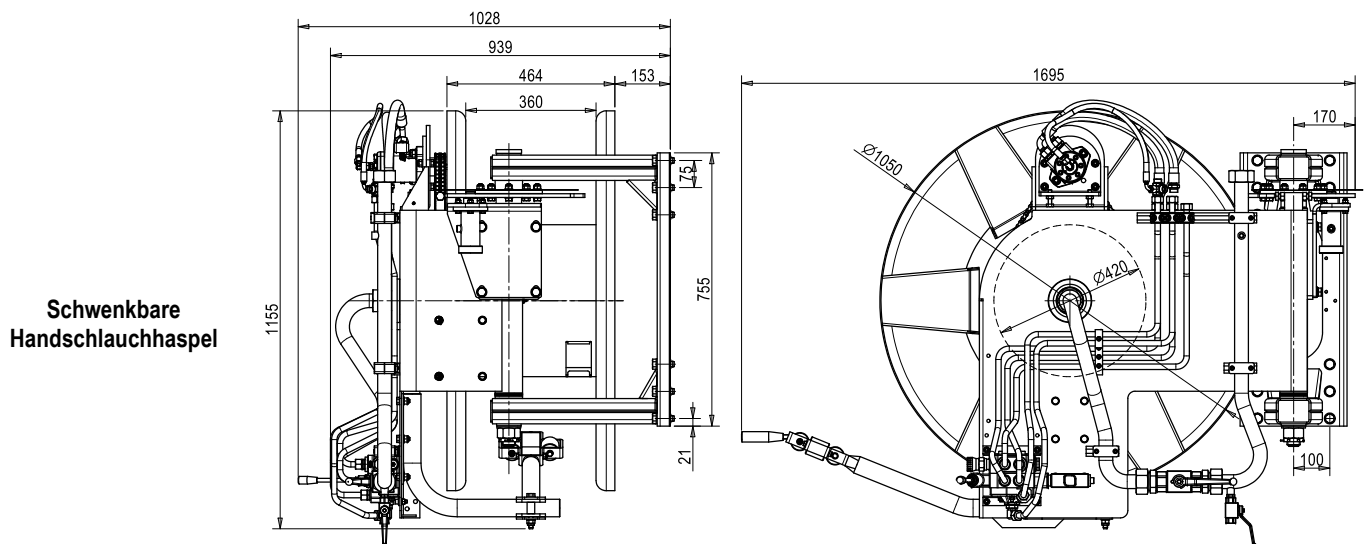
In der nachfolgenden Tabelle werden die Modelle der erhältlichen schwenkbaren Schlauchhaspeln aufgeführt und der entsprechende Bezugscode.

ERHÄLTICHE AUSFÜHRUNGEN

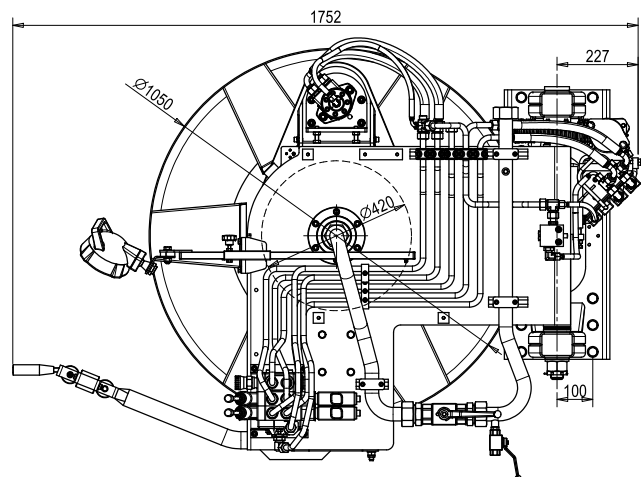
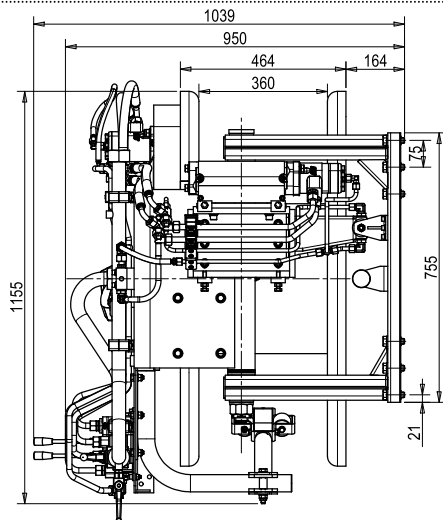
Modell	Code	Material	Ausrichtung	Haspelschwenkung	Schlauchführung
Schwenkbare Handschlauchhaspel Fe Rechts	13072 125 00	Fe	Rechts	Manuell	Manuell
Schwenkbare Handschlauchhaspel Fe Links	13072 008 00	Fe	Links	Manuell	Manuell
Schwenkbare Schlauchhaspel mit hydraulischer Haspelschwenkung Fe Rechts	13072 073 00	Fe	Rechts	Hydraulisch	Manuell
Schwenkbare Schlauchhaspel mit hydraulischer Haspelschwenkung Fe Links	13072 074 00	Fe	Links	Hydraulisch	Manuell
Schwenkbare Schlauchhaspel mit hydraulischer Haspelschwenkung Inox Rechts	13072 075 00	Inox	Rechts	Hydraulisch	Manuell
Schwenkbare Schlauchhaspel mit hydraulischer Haspelschwenkung Inox Links	13072 076 00	Inox	Links	Hydraulisch	Manuell
Schwenkbare automatische Schlauchhaspel Fe Rechts	13072 081 00	Fe	Rechts	Hydraulisch	Automatisch *
Schwenkbare automatische Schlauchhaspel Fe Links	13072 082 00	Fe	Links	Hydraulisch	Automatisch *
Schwenkbare automatische Schlauchhaspel Inox Rechts	13072 083 00	Inox	Rechts	Hydraulisch	Automatisch *
Schwenkbare automatische Schlauchhaspel Inox Links	13072 084 00	Inox	Links	Hydraulisch	Automatisch *

Anm.: Die oben abgebildeten schwenkbaren Schlauchhaspeln besitzen keinen Hydraulikverteiler und kein Schwenkgelenk, die getrennt bestellt werden müssen.

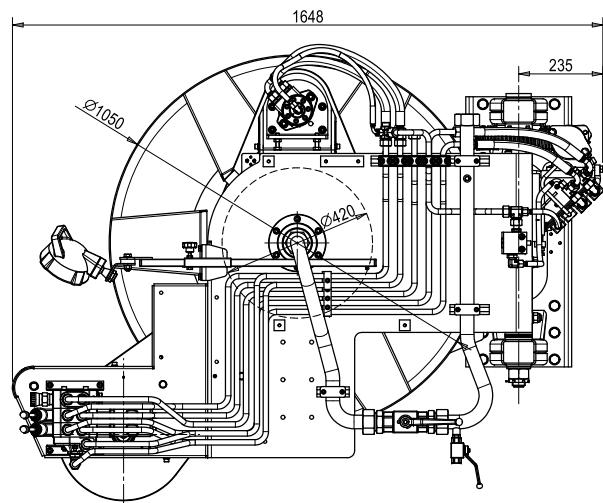
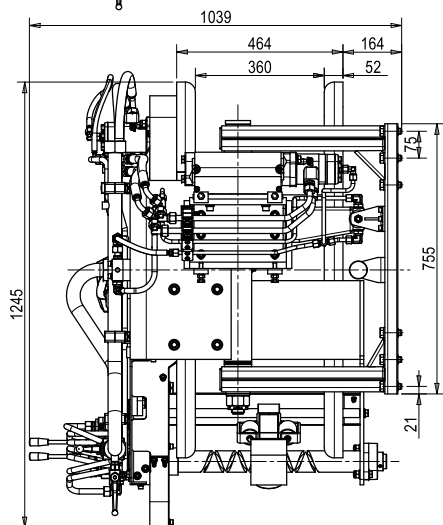
* Das automatische Schlauchführungssystem ist für die externen Durchmesser auf S. 2 synchronisiert. Andere Durchmesser müssen bei der Bestellung angegeben werden.

Abmessungen der schwenkbaren Schlauchhaspel


Schwenkbare Schlauchhaspel mit hydraulischer Haspelschwenkung

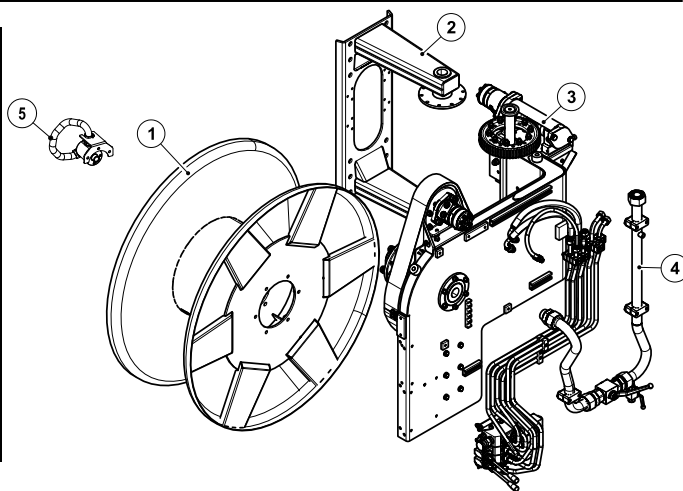


Automatische Schlauchhaspel



MATERIALIEN

1. Die Trommel besteht aus Kohlenstoffstahl S235JR bei den Ausführungen Fe und aus Edelstahl Aisi 304L bei den Inox-Ausführungen.
2. Die Halterung besteht aus Kohlenstoffstahl S235JR bei den Ausführungen Fe und aus Edelstahl Aisi 304L bei den Inox-Ausführungen.
3. Das Schwenkaggregat besteht aus Kohlenstoffstahl S235JR bei den Ausführungen Fe und aus Edelstahl Aisi 304L bei den Inox-Ausführungen.
4. Die Hochdruckwasserleitungen bestehen aus Stahl ST37.4.
5. Der Drehanschluss besteht aus Gusseisen und Stahl C40.



ZUBEHÖR

Die Codes der schwenkbaren automatischen Schlauchhaspel in Abschnitt 2.1 beziehen sich auf eine Schlauchhaspel ohne Schwenkgelenk und Verteileraggregat. Diese Komponenten müssen getrennt entsprechend des Typs des installierten Schlauchs (¾", 1" und 1" ¼) und der Möglichkeit der elektrischen Steuerung der Schlauchhaspel (über Steuerkasten oder Fernsteuerung) ausgewählt werden. Zubehör erhältlich:

- Halterung der schwenkbaren schlauchhaspel;
- Bausatz schwenkgelenk, Ø ¾", Ø 1" e Ø 1" ¼;
- Kit hdr verteiler;
- Bausatz tabellen adr;
- Kit kranz und kette.