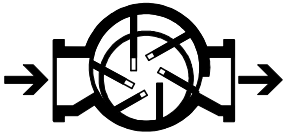


IT

EN

C 60 - 84 - 110



POMPE / PUMPS

Compressore rotativo a
palette radiali

*Rotary slide vane
compressor*

Jurop

COMPANY WITH
QUALITY SYSTEM
CERTIFIED BY DNV GL
= ISO 9001 =

CARATTERISTICHE – CHARACTERISTICS

Compressore rotativo a palette radiali raffreddato ad aria ideale per lo svuotamento delle macchine irrigatrici semoventi, meglio note come rotoloni (immissione aria compressa).

Rotary slide vane compressor with air-cooled housing. Ideal for self-propelled hose reel irrigators emptying (compressed air insertion).

Lubrificazione forzata con oliatori regolabili. Serbatoio posteriore. Tubazioni e raccordi in rame.

Forced lubrication with adjustable oilers. Rear mounted oil tank. Copper oil piping.

Foro per ispezione lamelle.

N° 1 vane inspection port.

Due possibili attacchi alla mandata. Unico attacco per il modello C60.

2 different airflow deliveries. N° 1 airflow delivery for C60.

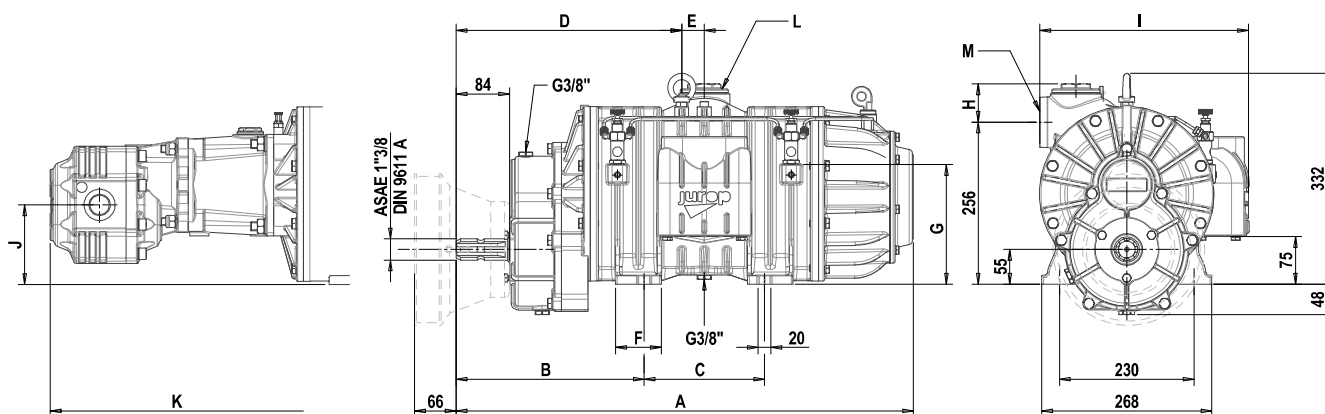
Trasmissione: • Diretta con moltiplicatore (asse brocciato ASAE 1" 3/8) 540 rpm (rotazione antioraria) • Con motore idraulico
 Drive system: • Direct with gearbox (ASAE 1" 3/8) 540 rpm (counter clockwise rotation) • With hydraulic motor

PRESTAZIONI – PERFORMANCES		C 60	C 84	C 110
Portata d'aria a bocca libera – Air flow (free ports)		6500 l/min - 390 m³/h	9000 l/min - 540 m³/h	11000 l/min - 660 m³/h
Potenza assorbita a bocca libera – Power required at free port		8 kW	11 kW	14 kW
Potenza assorbita a pressione max – Power required at maximum pressure		30 kW	42 kW	52 kW
Pressione max relativa (abs.) – Max operating relative press (abs.)		5 bar (6 bar abs)	5 bar (6 bar abs)	5 bar (6 bar abs)
Consumo olio – Oil consumption		165 g/h	230 g/h	290 g/h
Capacità serbatoio olio – Oil tank capacity		2,3 l	2,3 l	2,3 l
Peso – Weight	Trasmissione con moltiplicatore - Drive system with gearbox	87 kg	108 kg	119 kg
	Versione HDR - HYD version	-	129 kg	-

CONDIZIONI DI RIFERIMENTO - REFERENCE CONDITIONS	
Gas convogliato: aria - Conveyed gas: air	Pressione assoluta di riferimento - Absolute reference pressure: 1013mbar (14.7psi)
Temperatura di riferimento - Ambient reference temperature: 20°C (68°F)	Funzionamento in aria libera - Vacuum functioning: free outlet
Funzionamento in vuoto: scarico libero - Vacuum condition: atmospheric discharge	Funzionamento in pressione: aspirazione libera - Pressure condition: atmospheric suction

POTENZA SONORA – SOUND POWER		C 60	C 84	C 110
Potenza sonora per il solo compressore calcolata in campo libero, alla distanza di 7m dal compressore. – Noise of the compressor alone in free field at a distance of 7m from the compressor.				
Rumorosità (+3bar rel) – Sound pressure (+3bar rel)		78 dB (A)	82 dB (A)	85 dB (A)

DIMENSIONI E CONFIGURAZIONI – DIMENSIONS AND ARRANGEMENT



[mm]	A	B	C	D	E	F	G	H	I	J ¹	K ¹	L	M
C 60	621	246	190	318	46	58	-	48	318	-	-	-	G 2"
C 84	721	296	190	356	36	72	188	60	329	126	909	G 2"	G 2"
C 110	811	292	288	401	36	78	189	82	343	-	-	G 2 1/2"	G 2 1/2"

¹ Quote riferite al modello C84 con motore idraulico. – Values referred to C84 with hydraulic motor.