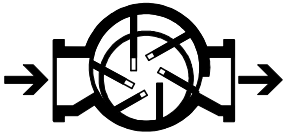


ES

PT

C 60 - 84 - 110



BOMBAS / BOMBAS

**Compresor rotativo de
paletas radiales enfriado por
aire**

***Compresor rotativo com
aletas radiais***

Jurop

COMPANY WITH
QUALITY SYSTEM
CERTIFIED BY DNV GL
= ISO 9001 =

CARACTERÍSTICAS – CARACTERÍSTICAS

Compresor rotativo de paletas radiales enfriado por aire. Idóneo para el vaciado de carros de riego por aspersión autopropulsado, conocidos como enrolladores (por inyección de aire comprimido).

Compresor rotativo com aletas radiais resfriado a ar. Apropriado para o esvaziamento dos equipamentos de irrigação móveis, conhecidos como carretéis para mangueiras (injeção de ar comprimido).

Lubricación forzada por medio de engrasador ajustable. Depósito posterior. Tuberías de aceite de cobre.

Lubrificação forçada regulável por meio de lubrificador ajustável. Reservatório de óleo posterior. Tubulações e conexões de cobre.

Punto de inspección para las paletas.

Furo para inspeção das palhetas.

Dos posibilidades de conexión a la impulsión. Individual para el modelo C60.

Doas possíveis fixações na saída. Fixação única para o modelo C 60.

Transmisión: • Directa con multiplicador (eje estriado ASAE 1" 3/8) 540 rpm (rotación antihoraria) • Hidráulica con motor

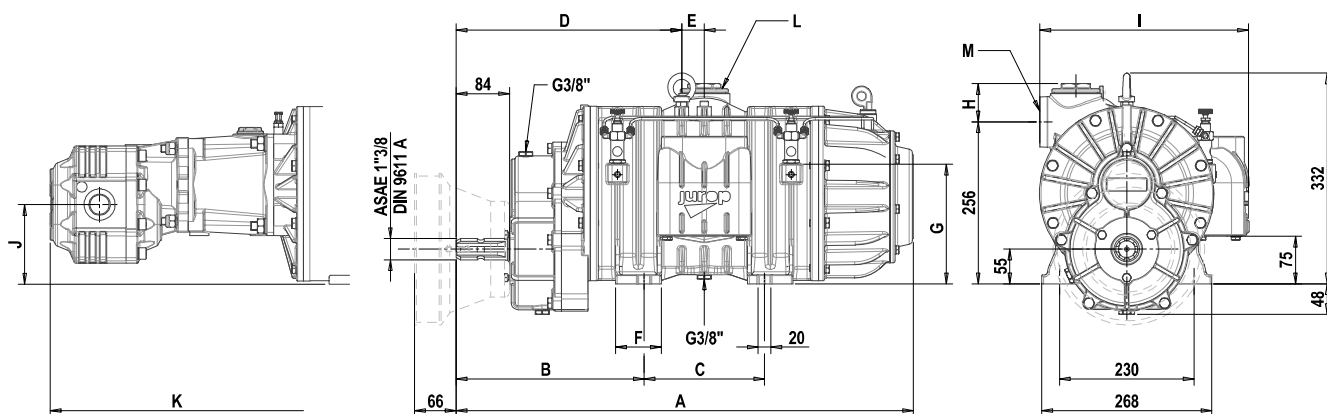
Transmissão: • Direta com multiplicador (eixo estriado ASAE 1.3/8") 540 rpm (rotação antihorária) • Hidráulica com motor

PRESTACIONES - PERFORMANCE		C 60	C 84	C 110
Caudal de aire libre – Vazão de ar com saída livre		6500 l/min - 390 m³/h	9000 l/min - 540 m³/h	11000 l/min - 660 m³/h
Potencia absorbida a: aire libre – Potência absorvida: ar livre		8 kW	11 kW	14 kW
Potencia absorbida a: presión máx – Potência absorvida: pressão máx.		30 kW	42 kW	52 kW
Presión máx. rel. (abs.) – pressão máxima relativa (abs.)		5 bar (6 bar abs)	5 bar (6 bar abs)	5 bar (6 bar abs)
Consumo de aceite – Consumo lubrificante		165 g/h	230 g/h	290 g/h
Capacidad del depósito de aceite – Capacidade do reservatório de lubrificante		2,3 l	2,3 l	2,3 l
Peso – Peso	Con multiplicador – Com multiplicador	87 kg	108 kg	119 kg
	Hidráulica con motor – Hidráulica com motor	-	129 kg	-

CONDICIONES DE REFERENCIA - CONDIÇÕES DE REFER	
Gas utilizado: aire - Gás colectado: ar	Presión abs. de referencia - Pressão absoluta de referência: 1013 mbar (14.7 psi)
Temperatura de ref. - Temperatura de referência: 20° C (68° F)	Funcionamiento en aire libre – Funcionamento ao ar livre
Funcionamiento en vacío: descarga libre - Funcionamento com vácuo: descarga livre	Funcionamiento en presión: aspiración libre - Funcionamento com pressão: aspiração livre

PRESIÓN SONORA – PRESSÃO SONORA			
Presión sonora para el compresor calculada en campo libre a la distancia de 7m del compresor. – Noise of the compressor alone in free field at a distance of 7m from the compressor.	C 60	C 84	C 110
Presión sonora (+3bar rel) – Pressão sonora (+3bar rel)	78 dB (A)	82 dB (A)	85 dB (A)

DIMENSIONES Y CONFIGURACIONES – DIMENSÕES E CONFIGURAÇÕES



[mm]	A	B	C	D	E	F	G	H	I	J ¹	K ¹	L	M
C 60	621	246	190	318	46	58	-	48	318	-	-	-	G 2"
C 84	721	296	190	356	36	72	188	60	329	126	909	G 2"	G 2"
C 110	811	292	288	401	36	78	189	82	343	-	-	G 2 1/2"	G 2 1/2"

¹ Dimensiones referidas a la versión C84 HDR. - Os valores se referem à versão C84 HDR.