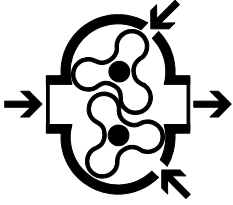


ES

PT

DL



PATENTED



**BOMBAS / BOMBAS**

**Compresores y bombas  
lobulares refrigeradas por  
inyección de aire**

***Compressor - bombas à  
vácuo de lóbulos resfriadas  
com injeção de ar***



COMPANY WITH  
QUALITY SYSTEM  
CERTIFIED BY DNV  
ISO 9001

COMPANY WITH  
ENVIRONMENTAL SYSTEM  
CERTIFIED BY DNV  
ISO 14001

## CARACTERÍSTICAS – CARACTERÍSTICAS

Depresores/compresores volumétricos trilobulares de rotación sincronizada. Enfriados por medio un sistema de inyección de aire. Colector giratorio de inyección con rotación de 180°. Válvula de clapeta en aspiración integrada en la válvula de 4 vías. No se requiere válvula de interceptación en la línea del vacío. Funcionamiento en ausencia de lubricante: la bomba funciona sin contactos internos y no emite vapores de aceite a la atmósfera. Disponible: con multiplicador a eje liso o estriado (rotación horaria o antihoraria), Hidráulica con motor, Versión embridada.

*Decompressor/compressor volumétrico com rotores trilobados com rotação sincronizada. Resfriadas com injeção de ar. Coletor de injeção de ar giratório, com movimento de 180°. Válvula anti-retorno na sucção da bomba integrada na própria válvula de 4 vias. Válvula de bloqueio não necessária na linha de vácuo. Funcionamento sem lubrificação: os lóbulos não raspam entre si e não há emissão de vapor de óleo para a atmosfera. Disponível: com multiplicador de eixo liso ou estriado (rotação antihorária ou horária), Hidráulica com motor, Versão flangeada.*

PRESTACIONES – PERFORMANCE		DL	75	95	125	150	180	220	250	270	300	320	400
Velocidad Nominal	Multiplicador	rpm	600-1000	600-1000	600-1000	600-1000	600-1000	600	1000	600	1000	600	1000
Velocidade Nominal	HDR	rpm	2400	2400	2400	2300	2300	-	2600	-	2600	-	2600
Velocidad maxima	Multiplicador	rpm	660-1100	660-1100	660-1100	660-1100	660-1100	660	1100	660	1100	660	1100
Velocidade Max	HDR	rpm	2600	2500	2500	2500	2500	-	2700	-	2700	-	2700
Caudal de aire libre (velocidad nominal)		l/min	8050	9900	12400	15000	17600	21650	25000	26500	30000	31500	36000
Vazão de ar com saída livre (velocidade nominal)		m³/h	483	594	744	900	1056	1300	1500	1590	1800	1890	2160
Vacio maximo en trabajo continuado		%	88	88	88	88	88	88	88	88	88	89	89
Vácuo máximo em serviço contínuo													
Potencia vacio maximo - Potência vácuo máximo		kW	12,5	15,7	18,7	23,7	27	33,7	41	42,8	51	52	61
Presion maxima absoluta - Pressão Máxima absoluta		bar	2	2	2	2	2	2	2	2	2	2	2
Momento de inercia	Multiplicador 600	Kgm²	1,6	1,92	2,288	2,845	2,99	3,639	-	2,4	-	2,8	-
	Multiplicador 1000	Kgm²	0,578	0,694	0,826	0,992	1,043	-	1,703	-	1,1	-	1,3
	HDR	Kgm²	0,1	0,12	0,143	0,196	0,206	-	0,25	-	0,16	-	0,19
Peso - Peso	Multiplicador	kg	175	173	162	195	188	215	224	240	240	245	245
	HDR	kg	190	188	208	220	209	-	235	-	250	-	250

DL220-270-320 disponible solamente con eje estriado a 600rpm. DL250-300-400 disponible con eje liso y estriado solamente a 1000rpm. – DL220-270-320 está disponível apenas com a árvore de broca a 600rpm. DL250-300-400 disponível com saída estriada ou lisa somente a 1000rpm.

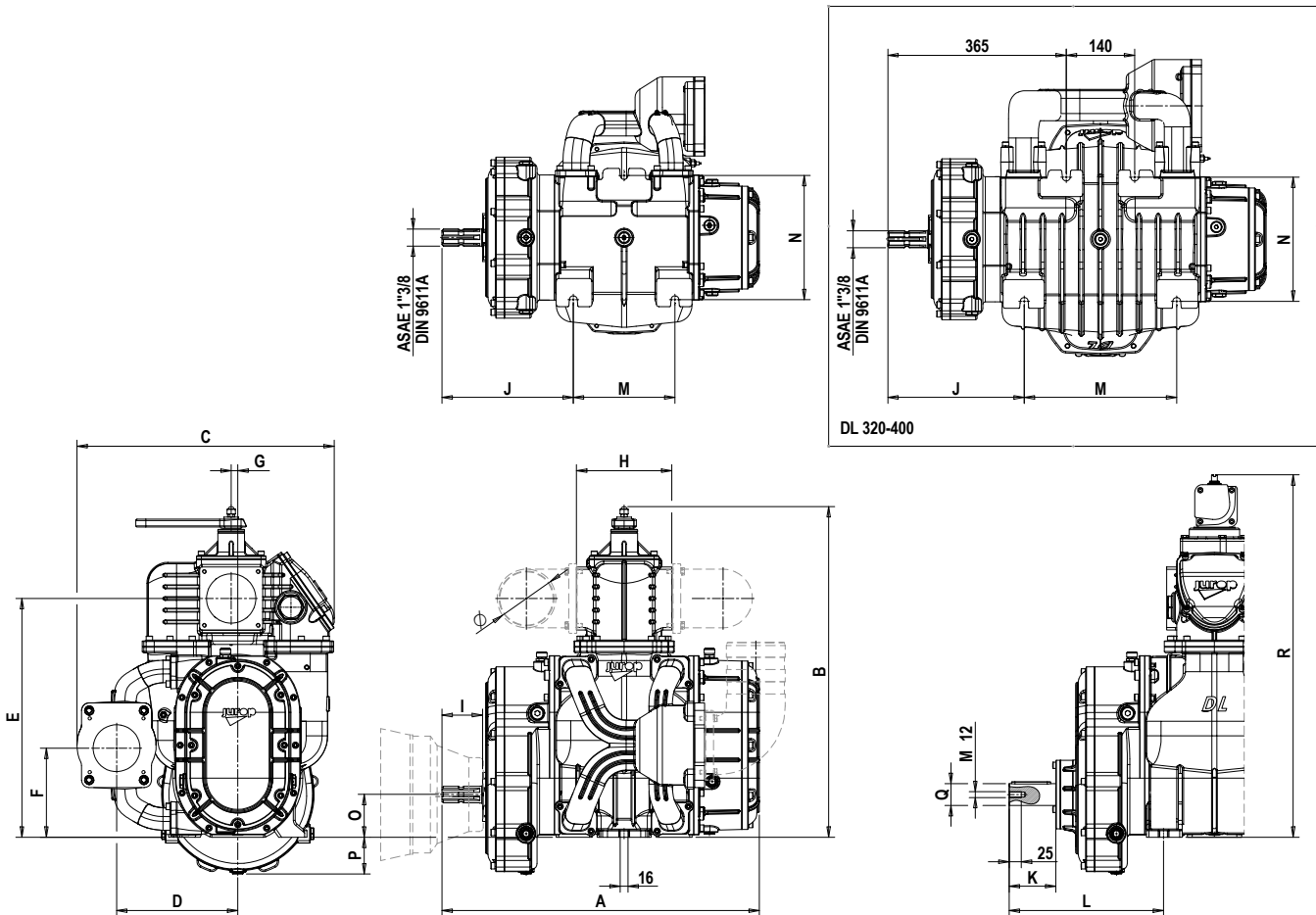
POTENCIA SONORA – POTÊNCIA SONORA Lw (A)		DL	75	95	125	150	180	220	250	270	300	320	400
Regimen nominal	Vacio - Vácuo 80%	dB(A)	91	92	92	93	93	94	95	95	96	95	96
Regime nominal	Δ Presión - Pressão 0,6 bar	dB(A)	102	103	104	110	110	112	116	113	117	116	117

Presión sonora DL sin silenciador de inyección y de descarga. – Ruído do decompressor sem silenciador de injeção e silenciador de descarga

CAUDAL/POTENCIA VAZÃO/POTÊNCIA		Vacio – Vácuo									Presión – Pressão	
		20 %	30 %	40 %	50 %	60 %	70 %	80 %	85 %	88 %	1,5 bar	2 bar
DL 75	m³/h	450	430	405	370	320	250	140	65	0	330	260
	kW	3,4	4,7	6	7,3	8,7	10,1	12	12,1	12,5	8,7	15,3
DL 95	m³/h	555	530	500	455	390	295	165	70	0	400	320
	kW	4,5	5,9	7,8	9,2	11	12,7	14,5	15,2	15,7	10	18,5
DL 125	m³/h	685	652	610	550	470	350	190	80	0	500	400
	kW	6	8,1	9,8	11,6	13,2	15,2	17,5	18,2	18,7	13	23
DL 150	m³/h	812	760	705	640	545	410	217	90	0	600	470
	kW	7,8	9,8	12,2	14,5	17	19,5	22,5	23	23,7	17	29,1
DL 180	m³/h	970	915	855	780	670	490	245	100	0	680	520
	kW	9,5	12,1	14,5	17,5	20,3	23	26	26,2	27	20,5	34
DL 220	m³/h	1195	1135	1070	985	845	600	285	110	0	870	680
	kW	11	14	17,5	20,7	24	27,4	31	32,7	33,7	23,5	42
DL 250	m³/h	1390	1320	1245	1150	980	700	320	120	0	1020	830
	kW	15	18	22	25,5	29,2	33,5	38	40	41	29	49
DL 270	m³/h	1475	1405	1325	1218	1030	740	348	135	0	1035	810
	kW	16	19	23	27	30	35	39	41,7	42,8	30	50
DL 300	m³/h	1690	1622	1542	1430	1230	880	425	165	0	1217	990
	kW	19	23	27	31	36	41	46	49,6	51	35	58,5
		20 %	30 %	40 %	50 %	60 %	70 %	80 %	85 %	89 %	1,5 bar	2 bar
DL 320	m³/h	1857	1802	1703	1571	1352	1005	511	205	0	1293	1184
	kW	21	25,5	30	34,5	39	43,5	48	50	52	37	61
DL 400	m³/h	2032	1963	1851	1697	1482	1138	622	253	0	1410	1300
	kW	25	30	35	40,5	46	51	56	58,5	61	45	73,5

En regimen nominal. – Os dados apresentados na tabela referem-se ao decompressor no regime nominal.

**DIMENSIONES Y CONFIGURACIONES - DIMENSÕES E CONFIGURAÇÕES**



[mm]	A	B	C	D	E	F	G	H	I	J	K	L
DL 75	538,5	585,5	416	198	420	167	15,2	154	83	262,5	59,5	246
DL 95	538,5	585,5	416	198	420	167	15,2	154	83	262,5	59,5	246
DL 125	588,5	585,5	416	198	420	167	15,2	154	83	262,5	59,5	246
DL 150	594	651	481	237	475	185	15,5	162	83	268,5	65,5	286
DL 180	594	651	481	237	475	185	15,5	162	83	268,5	65,5	286
DL 220	649	677	526	248	489	182	13,5	195	83	268,5	-	-
DL 250	649	677	526	248	489	182	13,5	195	83	268,5	95,5	316
DL 270	704	677	526	248	489	182	13,5	195	83	271	-	-
DL 300	704	677	526	248	489	182	13,5	195	83	271	95,5	318
DL 320	774	721	607	273	529	183	14	200	83	279	-	-
DL 400	774	721	607	273	529	183	14	200	83	279	95,5	326,5

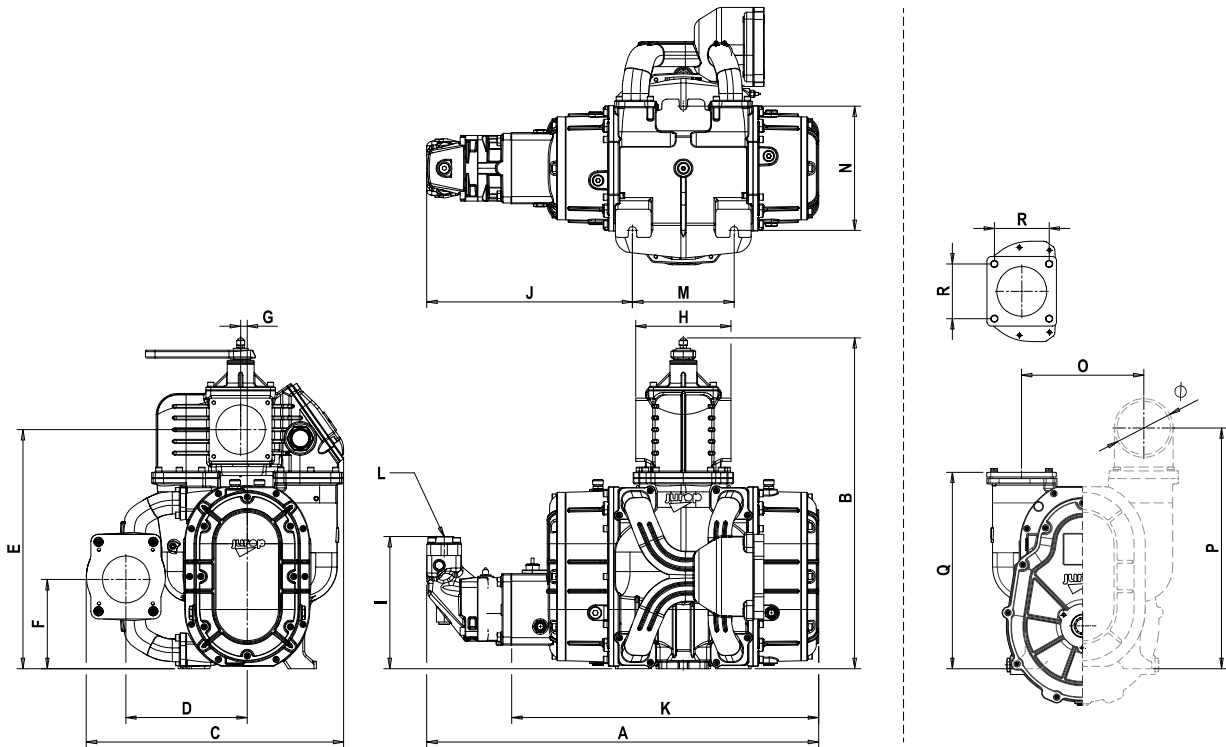
[mm]	M	N	O	P	Q	R
DL 75	140	225	61	99,5	40 g7 -0,009 -0,034	648,5
DL 95	140	225	61	99,5	40 g7 -0,009 -0,034	648,5
DL 125	190	225	61	99,5	40 g7 -0,009 -0,034	648,5
DL 150	153	254	87,5	75	45 g6 -0,009 -0,025	714
DL 180	153	254	87,5	75	45 g6 -0,009 -0,025	714
DL 220	208	254	87,5	75	-	742
DL 250	208	254	87,5	75	45 g6 -0,009 -0,025	742
DL 270	258	254	87,5	75	-	742
DL 300	258	254	87,5	75	45 g6 -0,009 -0,025	742
DL 320	312	254	88	75	-	782
DL 400	312	254	88	75	45 g6 -0,009 -0,025	782

	Ø	DL 75 95	DL 125	DL 150 180	DL 220 300
COLECTOR COMPLETO AJUSTABLE	Ø 76	•	•	•	
	Ø 80			•	
COLETOR COMPLETO AJUSTÁVEL	Ø 100			•	
	Ø 120				•
COLETOR COMPLETO FIJO	Ø 60	•			
	Ø 76	•	•		
COLETOR COMPLETO FIXO	Ø 80	•	•	•	
	Ø 100			•	

Diámetros disponibles para el colector de la válvulas de 4 vías y el colector de inyección - Diâmetros disponíveis para o coletor de válvulas de 4 vias e o coletor de injeção.

Transmisión hidráulica – Transmissão hidráulica

DL versión embrizada  
DL versão flangeada



[mm]	A	B	C	D	E	F	G	H	I	J	K	L	M	N	
DL 75 HDR	681	585,5	416	198	420	167	15,2	154	83	405	485	G ¾"	G 1"	140	225
DL 95 HDR	684	585,5	416	198	420	167	15,2	154	83	405	485	G ¾"	G 1"	140	225
DL 125 HDR	737	585,5	416	198	420	167	15,2	154	84	411	535	G 1 ¼"	G 1"	190	225
DL 150 HDR	776	651	481	237	475	185	15,5	162	94	451	546	G 1 1/4"	G 1 1/2"	153	254
DL 180 HDR	746	651	481	237	475	185	15,5	162	270	421	572	G ¾"	G ¾"	153	254
DL 250 HDR	801	677	526	248	489	182	13,5	195	270	421	627	G ¾"	G ¾"	208	254
DL 300 HDR	856	677	526	248	489	182	13,5	195	270	423	682	G ¾"	G ¾"	258	254
DL 400 HDR	942	721	607	273	529	183	14	200	246	447	752	-	-	312	254

[mm]	O	P	Q	R	Ø
DL 75-95-125 FL	211	348,5	356	109	76
DL 150-180 FL	222	491	402	95	100
DL 220-250-270-300 FL	250	491	402	112	120
DL 320-400 FL	302	-	407	135	-

CON MOTOR HIDRÁULICO - COM MOTOR HIDRÁULICO								
DL...HDR	Cilindrada Cilindrada	Press. máx continua <sup>1</sup> Pressão continua <sup>1</sup>	Press. máx. drenaje Press. máx linha drenagem	Fluido Fluid	Filtración Filtração	Viscosidad óptima Viscosidade óptimo	Viscosidad máx. Viscosidade max	T° aceite <sup>2</sup> T° óleo <sup>2</sup>
DL 75 HDR	34,5 cc/rev	230 bar	5 bar	HLP	21/19/16 (ISO 4406)	12-100 cSt	750 cSt	70 °C
DL 95 HDR	34,5 cc/rev	230 bar	5 bar	HLP	21/19/16 (ISO 4406)	12-100 cSt	750 cSt	70 °C
DL 125 HDR	43,9 cc/rev	220 bar	5 bar	HLP	21/19/16 (ISO 4406)	12-100 cSt	750 cSt	70 °C
DL 150 HDR	51,1 cc/rev	230 bar	5 bar	HLP	21/19/16 (ISO 4406)	12-100 cSt	750 cSt	70 °C
DL 180 HDR	40 cc/rev	420 bar	1 bar	HLP	20/18/13 (ISO 4406)	15-30 cSt	1000 cSt	80 °C
DL 250 HDR	40 cc/rev	420 bar	1 bar	HLP	20/18/13 (ISO 4406)	15-30 cSt	1000 cSt	80 °C
DL 300 HDR	40 cc/rev	420 bar	1 bar	HLP	20/18/13 (ISO 4406)	15-30 cSt	1000 cSt	80 °C
DL 400 HDR	60 cc/rev	420 bar	1,5 bar	HLP	20/18/13 (ISO 4406)	15-30 cSt	1000 cSt	90 °C

<sup>1</sup> Motor en servicio continuo. Con DL operando dentro de los límites operativos previstos. La presión de trabajo real resulta siempre inferior. – *Motor em serviço contínuo. Com o DL operando dentro dos limites previstos, a pressão de trabalho real deve ser sempre inferior.* – <sup>2</sup> En referencia a la temperatura del aceite presente en el circuito principal. – *Com referência à temperatura do óleo usado no circuito principal*