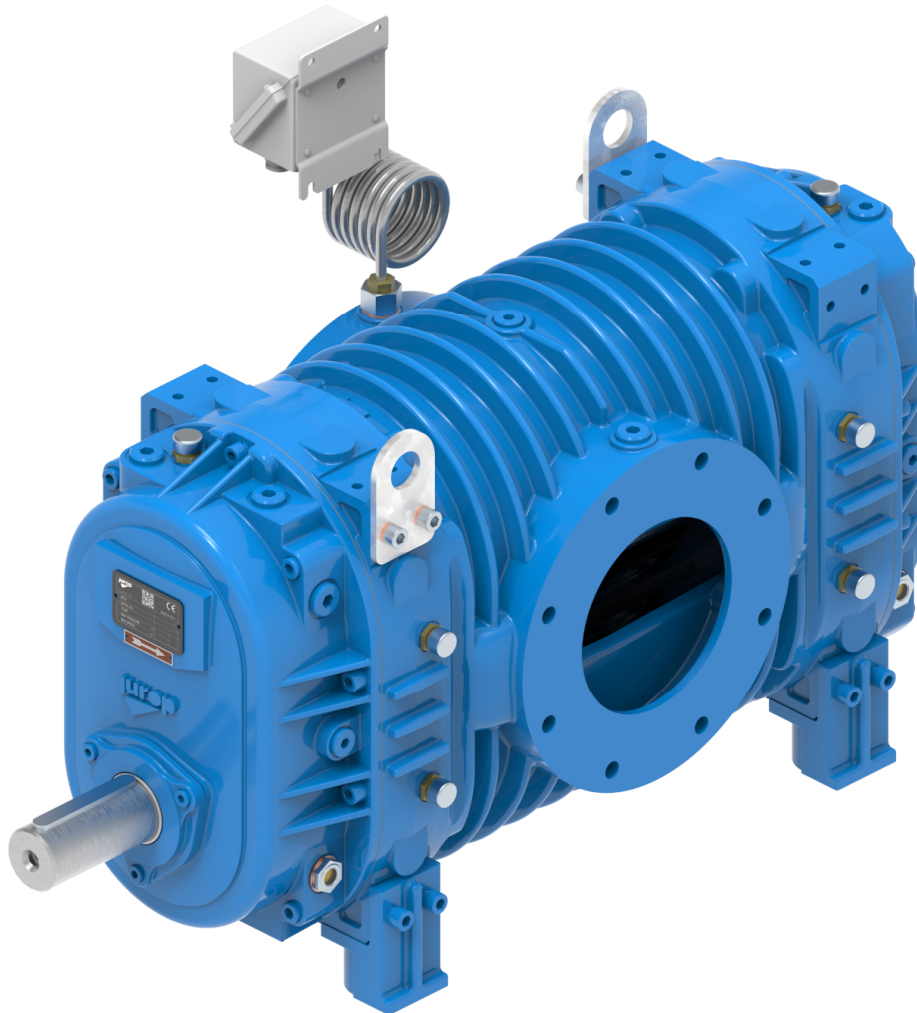
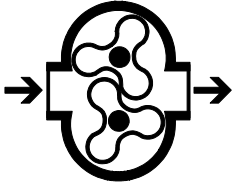


ES

PT

CT



**BOMBAS / BOMBAS**

**Compressor de lobulos**  
PARA BAJA PRESION

**Compressores de lobulos**  
PARA BAIXA PRESSÃO



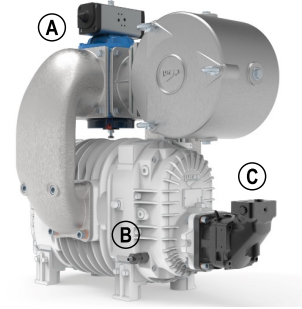
COMPANY WITH  
QUALITY SYSTEM  
CERTIFIED BY DNV  
ISO 9001

COMPANY WITH  
ENVIRONMENTAL SYSTEM  
CERTIFIED BY DNV  
ISO 14001

## CARACTERÍSTICAS - CARACTERÍSTICAS

Compresor volumetrico con rotores tri-lobulares. Nivel de ruido reducido gracias al sistema de adaptacion gradual de la presión en descarga. Bombas sin aceite y sin desgaste. Juntas y retenes de alta resistencia a la temperatura. - *Compresor volumétrico com rotores trilobados. Nivel de ruido reduzido devido ao sistema de adaptação gradual da pressão na descarga. Funcionamento sem lubrificante e sem desgaste. Junta de longa duração para altas temperaturas.*

Bajo pedido: grupo de aspiracion: válvula de clapeta en aspiración integrada en la valvula de 4 vias (manual / neumática) y filtro de aspiración (A); sensores de nivel de aceite (B); transmisión HDR (C). - *Sob encomenda: grupo de aspiração: valvula anti-retorno na sucção da bomba integrada na própria válvula de 4 vias (manual / pneumatica), filtro de aspiração (A); sensor de nivel óleo lubrificação (B); transmissão HDR (C).*



### PRESTACIONES - PERFORMANCES

Modelo Modelo	Velocidad Velocidade (rpm)	Vacío - Vácuo (%)				Presión - Pressão (bar abs)													
		50		55*		1,0		1,2		1,4		1,6		1,8		2,0		2,1*	
		Q	P	Q	P	Q	P	Q	P	Q	P	Q	P	Q	P	Q	P	Q	P
		m³/h	kW	m³/h	kW	m³/h	kW	m³/h	kW	m³/h	kW	m³/h	kW	m³/h	kW	m³/h	kW	m³/h	kW
CT30	5000	286	5.3	276	5.6	360	1.8	336	3.7	312	5.7	286	7.5	260	9.3	234	12	224	13
	4000	260	4.2	255	4.6	270	1.1	253	2.6	235	4.2	210	5.7	185	7.3	165	8.9	155	9.6
	3000	115	3.0	105	3.3	180	0.6	170	1.6	160	2.7	135	3.9	110	5.1	85	6.4	75	7.0
	2000	54	1.7	-	-	109	0.4	92	1	75	1.6	50	2.4	30	3.1	10	3.9	5.0	4.2
CT50	5000	463	8.1	453	8.8	560	2.6	535	5.2	510	7.8	490	11	463	14	438	17	427	18
	4000	330	6.4	315	7.0	430	1.7	410	3.7	390	5.7	365	8.0	340	10	315	12	300	14
	3000	215	4.3	200	4.7	295	0.9	283	2.4	270	4.0	245	5.6	215	7.3	190	9.0	175	9.8
	2000	100	2.5	90	2.8	170	0.6	160	1.5	150	2.4	125	3.6	100	4.8	75	5.9	60	6.5
CT80	4500	715	13	702	14	850	3	819	7.5	787	12	760	17	734	22	707	26	694	29
	4000	556	11	516	16	750	2	717	6	683	10	656	14	630	18	603	23	590	25
	3000	406	7.9	384	8.6	560	1.5	528	4.3	496	7.1	468	10	440	13	412	16	400	17
	2000	184	5.4	158	5.9	380	1	338	2.7	296	4.5	270	6.4	244	8.3	218	10	205	11
CT105	4500	931	17	924	18	1090	4	1033	9.5	976	15	956	21	937	27	917	33	908	36
	4000	817	14	791	15	980	3	951	8.5	922	14	888	19	853	24	818	30	800	32
	3000	576	10	562	11	720	2	688	5.9	655	9.9	623	14	592	18	560	21	545	23
	2000	277	6.4	254	7.0	490	1	440	3.5	390	6.0	361	8.5	332	11	304	13	290	15
CT130	4500	1130	23	1100	25	1300	5	1165	12.5	1130	20	1110	27	1090	35	1060	42	1050	45
	4000	1030	20	990	22	1115	4	1071	10.5	1022	17	1000	24	972	30	950	37	935	40
	3000	765	14	700	16	990	3	778	7.5	745	12	716	17	690	22	660	26	646	29
	2000	500	9.3	413	11	650	2	510	4.7	460	7.5	433	10	410	14	382	17	370	18
CT180	3300	1526	32	1490	34	1800	6	1710	17	1620	28	1577	38	1526	49	1476	59	1447	65
	2900	1310	28	1282	30	1555	4	1494	13.5	1433	23	1382	33	1310	43	1274	52	1246	57
	2500	1102	23	1073	25	1296	3	1257	11	1217	19	1159	28	1109	35	1066	43	1037	47
	2100	871	18	842	19	1145	2	1080	8.5	1015	15	968	22	922	28	871	36	842	39
CT240	3300	2120	43	2070	46	2470	8	2360	22.5	2250	37	2190	52	2120	67	2050	81	2010	89
	2900	1820	37	1780	40	2160	6	2075	18.5	1990	31	1920	44	1820	58	1770	71	1730	78
	2500	1530	31	1490	33	1800	4	1745	14.5	1690	25	1610	37	1540	47	1480	58	1440	64
	2100	1210	23	1170	25	1590	3	1500	11.5	1410	20	1340	29	1280	38	1210	48	1170	53
CT420	2500	3300	74	3200	77	4150	22	4080	45	4010	68	3920	92	3810	115	3730	138	3670	149
	2200	2820	61	2750	65	3650	19	3585	39	3520	59	3460	79	3350	99	3230	119	3160	128
	1900	2420	48	2300	53	3200	12	3100	29	3000	46	2850	63	2790	80	2670	98	2570	105
	1600	1900	41	2250	44	2700	7	2610	21.5	2520	36	2410	51	2270	67	2120	82	2050	88
CT600	2500	5390	116	5130	124	6400	42	6145	72	5890	102	5690	132	5500	163	5300	193	5200	207
	2200	4600	98	4410	115	5750	29	5475	57	5200	85	4920	113	4680	142	4410	169	4190	183
	1900	3950	82	3700	89	4820	19	4640	44	4460	69	4220	95	4000	120	3790	145	3670	158
	1600	3100	68	2980	72	4000	12	3850	34	3700	56	3540	78	3390	100	3220	123	3180	133

#### CONDICIONES DE REFERENCIA - CONDIÇÕES DE REFERÊNCIA

Gas utilizado: aire - Gás colectado: ar

Funcionamiento en vacío: descarga atm. - *Func. no vácuo: descarga atm.*

Temperatura de ref. - *Temperatura de referência: 20° C (68° F)*

Funcionamiento en presión.: aspir. atm. - *Func. em pres.: aspiração atm.*

Presión abs. de referencia - *Pressão absoluta de referência: 1013mbar (14.7psi)*

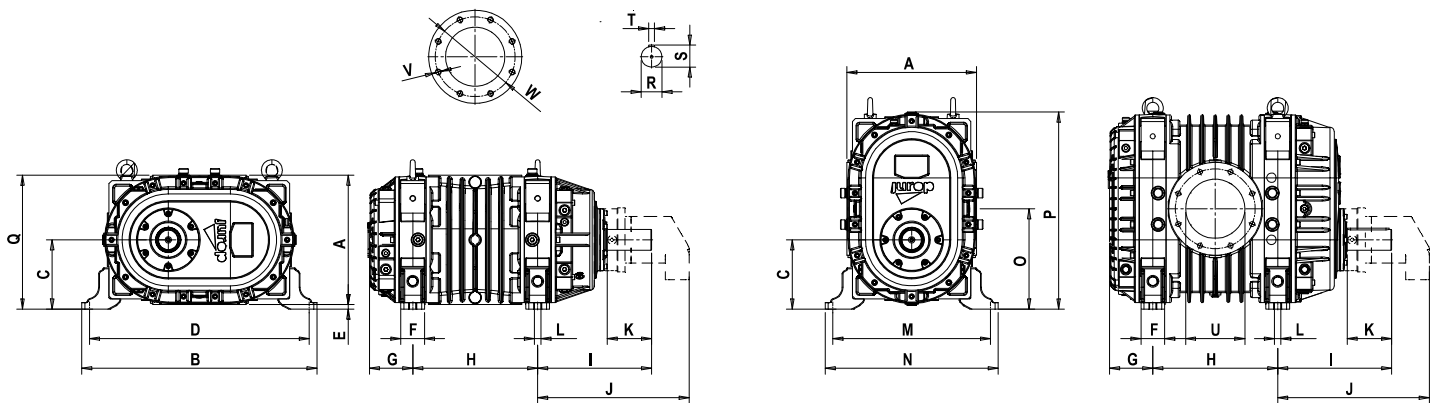
(\*): Las condiciones no han sido previstas para trabajos continuos. - *Condições excluídas do serviço continuo.*

Los datos que figuran en el tablero se refieren sólo al compresor, y están sujetos a una tolerancia de +/- 5% - *Os dados apresentados na tabela referem-se apenas ao compressor e estão sujeitos a uma tolerância de +/- 5%.*

PRESIÓN SONORA - PRESSÃO SONORA	CT30	CT50	CT80	CT105	CT130	CT180	CT240	CT420	CT600
Presión sonora del compresor (sin transmisión, silenciadores, v2 bar abs, velocidad máxima, a los 7mt en campo libre).	68	69	68	69	70	71	72	77	79
Pressão sonora do compressor (sem transmissão, silenciadores, 2 bar abs, velocidade máxima a 7mt em campo livre).	dB(A)	dB(A)	dB(A)	dB(A)	dB(A)	dB(A)	dB(A)	dB(A)	dB(A)

**DIMENSIONES Y CONFIGURACIONES - DIMENSÕES E CONFIGURAÇÕES**

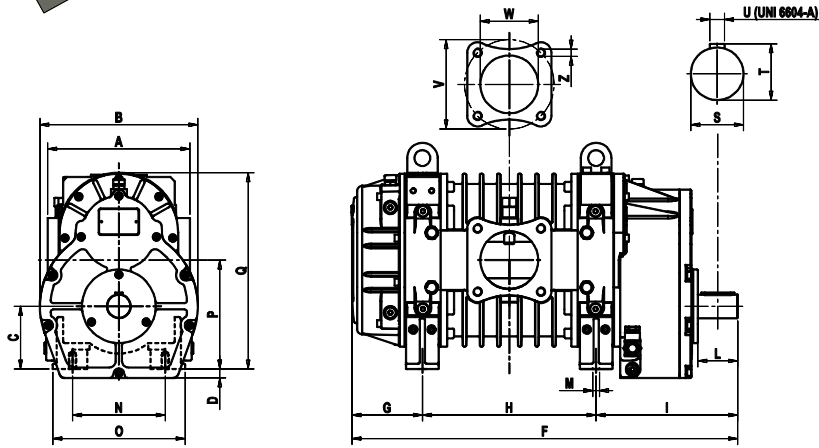
STANDARD			BAJO PEDIDO - SOB ENCOMAND		
<b>SX</b>	Rotación izquierda - Rotação à esquerda	<b>V</b>	Bocas verticales - Bocas verticais	<b>A</b>	Eje superior - Eixo em cima
<b>DX</b>	Rotación derecha - Rotação à direita	<b>D</b>	Eje a la derecha - Eixo à direita	<b>B</b>	Eje inferior - Eixo embaixo
<b>O</b>	Bocas horizontales - Bocas horizontais	<b>S</b>	Eje a la izquierda - Eixo à esquerda		



	A	B	C	D	E	F	G	H	I	J	K	L
CT 30	210	283	125	229	20	58	113	179	129	354,5	50	M12
CT 50	210	283	125	229	20	58	113	239	129	286,5 *	50	M12
CT 80	250	356	155	280	30	62	135	228	154	421	70	M14
CT 105	250	356	155	280	30	62	135	278	154	421	70	M14
CT 130	270	356	155	280	20	62	135	328	154	421	70	M14
CT 180	312	410	167	335	11	62	108	350	241	379 **	86	M14
CT 240	304	411	167	371	12	62	108	460	261	395 **	106	M14
CT 420	438	794	234	742	15	80	146	422	385	512,5 **	150	M20
CT 600	462	794	234	742	3	80	146	630	385	828	150	M20

	M	N	O	P	Q	R	S	T	U	V	W		
CT 30	154	208	162	297	222	25 g <sub>6</sub>	-0.007 -0.020	27	8	Ø 55	4xM12	110	DN50 PN6 UNI EN 1092-1
CT 50	154	208	162	297	222	25 g <sub>6</sub>	-0.007 -0.020	27	8	Ø 70	4xM12	130	DN65 PN6 UNI EN 1092-1
CT 80	176	252	207	373	280	38 g <sub>6</sub>	-0.009 -0.025	41	10	Ø 85	4xM16	150	DN80 PN6 UNI EN 1092-1
CT 105	176	252	207	373	280	38 g <sub>6</sub>	-0.010 -0.029	41	10	Ø 110	4xM16	170	DN100 PN6 UNI EN 1092-1
CT 130	176	252	207	373	290	38 g <sub>6</sub>	-0.009 -0.025	41	10	Ø 110	4xM16	170	DN100 PN6 UNI EN 1092-1
CT 180	200	276	234	436	323	50 g <sub>6</sub>	-0.009 -0.025	53.5	14	Ø 122	4xM16	180	DN100 PN10 UNI EN 1092-1
CT 240	200	276	234	436	319	50 g <sub>6</sub>	-0.009 -0.025	53.5	14	Ø 155	8xM16	240	DN150 PN10 UNI EN 1092-1
CT 420	532	584	339	666	453	70 g <sub>6</sub>	-0.010 -0.029	74.5	20	Ø 200	8xM20	270	DN175 PN10 UNI EN 1092-1
CT 600	532	584	339	666	536	70 g <sub>6</sub>	-0.010 -0.029	74.5	20	Ø 250	8xM20	350	DN200 PN10 UNI EN 1092-1

\* Con motor hidráulico 8.3 cc/rev - Com motor hidráulico 8.3 cc/rev | \*\* Con motor hidráulico compacto - Com motor hidráulico compacto.



CT 80-105-130M (con caja de cambios con una relación 3:1) sólo están disponibles en configuraciones CT DX-O-B e CT SX-O-B. – CT 80-105-130M (com uma caixa de engrenagens com uma relação 3:1) só estão disponíveis em configurações CT DX-O-B e CT SX-O-B.

	<b>A</b>	<b>B</b>	<b>C</b>	<b>D</b>	<b>F</b>	<b>G</b>	<b>H</b>	<b>I</b>	<b>L</b>	<b>M</b>	<b>N</b>
CT 80 Molt.	250	300	119	17	630	135	228	267	72	M14	176
CT 105 Molt.	250	300	119	17	680	135	278	267	72	M14	176
CT 130 Molt.	270	300	119	17	730	135	328	267	72	M14	176

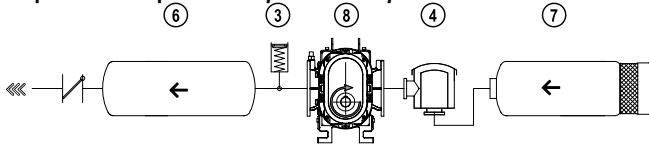
  

	<b>O</b>	<b>P</b>	<b>Q</b>	<b>S</b>	<b>T</b>	<b>U</b>	<b>V</b>	<b>W</b>	<b>Z</b>
CT 80 Molt.	252	207	373	45 g6 -0.009 -0.025	48.5	14	150	85	4 x M16 DN80 PN6 UNI EN 1092-1
CT 105 Molt.	252	207	373	45 g6 -0.009 -0.025	48.5	14	170	110	4 x M16 DN100 PN6 UNI EN 1092-1
CT 130 Molt.	252	207	373	45 g6 -0.009 -0.025	48.5	14	170	110	4 x M16 DN100 PN6 UNI EN 1092-1

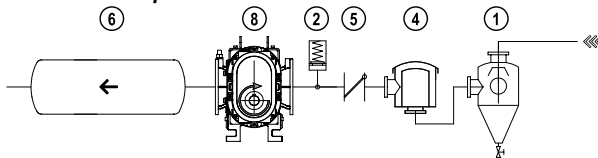
<b>PESO - PESO</b>	<b>CT30</b>	<b>CT50</b>	<b>CT80</b>	<b>CT105</b>	<b>CT130</b>	<b>CT180</b>	<b>CT240</b>	<b>CT420</b>	<b>CT600</b>
Transmisión directa - <i>Transmissão direta</i>	45 kg	55 kg	106 kg	118 kg	132 kg	190 kg	300 kg	617 kg	755 kg
Transmisión HDR - <i>Trasmisção HDR</i>	70,5 kg	80,5 kg	133 kg	145 kg	159 kg	225 kg	336 kg	685 kg	823 kg
Multiplicador - <i>Multiplicador</i>	-	-	156 kg	168 kg	182 kg	-	-	-	-

## INSTALACIÓN Y ACCESORIOS - INSTALAÇÃO E ACESSÓRIOS

### Operación en presión - *Operação em pressão*



### Operación en vacío - *Operação em vacuo*



### LÍNEA DE VACÍO - COMPONENTES DA LINHA DE VÁCUO

1	Depurador secundario - <i>Depurador</i>
2	Válvula de depresión - <i>Válvula de alívio de vácuo</i>
3	Válvula de sobrepresión - <i>Válvula de max pressão</i>
4	Filtro de aspiración - <i>Filtro de sucção</i> (Standard, ADR/ATEX)
5	Válvula antirretorno - <i>Válvula de não-retorno</i>
6	Silenciador de descarga - <i>Silenciador de descarga</i>
7	Silenc. de inyección estándar - <i>Silenc. de injeção standear</i>
8	Termostato de seguridad - <i>Termostato de segurança</i> (optional)

## CON MOTOR HIDRÁULICO - COM MOTOR HIDRÁULICO

	Cilindrada <i>Cilindrada</i>	Presión continua Max. <sup>2</sup> <i>Pressão máxima</i>	Press. máx. drenaje <i>Press. máx linha</i>	Fluido <i>Fluido</i>	Filtración <i>Filtração</i>	Viscosidad óptima <i>Viscosidade</i>	Viscosid. máx.	fluido max <sup>5</sup> <i>T° óleo Max</i>
CT 30	6 cc/rev	350 bar	2,5 bar	HLP	20/18/13 (ISO 4406)	15-30 cSt	1000 cSt	90 °C
CT 50	8.3 cc/rev <sup>1</sup>	250 bar	3	HLP	4	12-100 cSt	750 cSt	80 °C
CT 50	9.8 cc/rev	350 bar	2,5 bar	HLP	20/18/13 (ISO 4406)	15-30 cSt	1000 cSt	90 °C
CT 80-105-130	19.6 cc/rev	350 bar	1,5 bar	HLP	20/18/13 (ISO 4406)	15-30 cSt	1000 cSt	90 °C
CT 180	40 cc/rev	410 bar	1 bar	HLP	20/18/13 (ISO 4406)	15-30 cSt	1000 cSt	80 °C
CT 240	60 cc/rev	420 bar	1.5 bar	HLP	20/18/13 (ISO 4406)	15-30 cSt	1000 cSt	90 °C
CT 420	90 cc/rev	350 bar	1 bar	HLP	20/18/13 (ISO 4406)	15-30 cSt	1000 cSt	80 °C
CT 600	125 cc/rev	410 bar	2,5 bar	HLP	20/18/13 (ISO 4406)	15-30 cSt	1000 cSt	90 °C

<sup>1</sup> El motor no permite las máximas prestaciones. La velocidad y la presión consentida son inferiores a los límites de operación (Velocidad máxima 3500 rpm). – *Os motores não devem operar nos seus limites máximos. A velocidade e a pressão de trabalho devem ser inferiores aos limites operacionais (Velocidade MAX: 3500 rpm).* | <sup>2</sup> Motor en servicio continuo. Con CT operando dentro de los límites operativos previstos. La presión de trabajo real resulta siempre inferior. – *Motor em serviço contínuo. Com o CT operando dentro dos limites previstos, a pressão de trabalho real deve ser sempre inferior.* | <sup>3</sup> Motor sin drenaje. Límite de la presión de descarga: 2,5 bar. – *Motor sem drenagem. Limite da pressão na descarga: 2,5 bar.* | <sup>4</sup> Grado de filtración dependiente de la presión de trabajo. Δp > 200 bar: 19/17/14 - ISO 4406 / Δp < 200 bar: 21/19/16 - ISO 4406 – *Grau de filtragem dependente da pressão de trabalho. Ap > 200 bar: 19/17/14-ISO 4406 / Ap < 200 bar: 21/19/16 - ISO 4406.* | <sup>5</sup> En referencia a la temperatura del aceite presente en el circuito principal. – *Com referência à temperatura do óleo usado no circuito principal.*