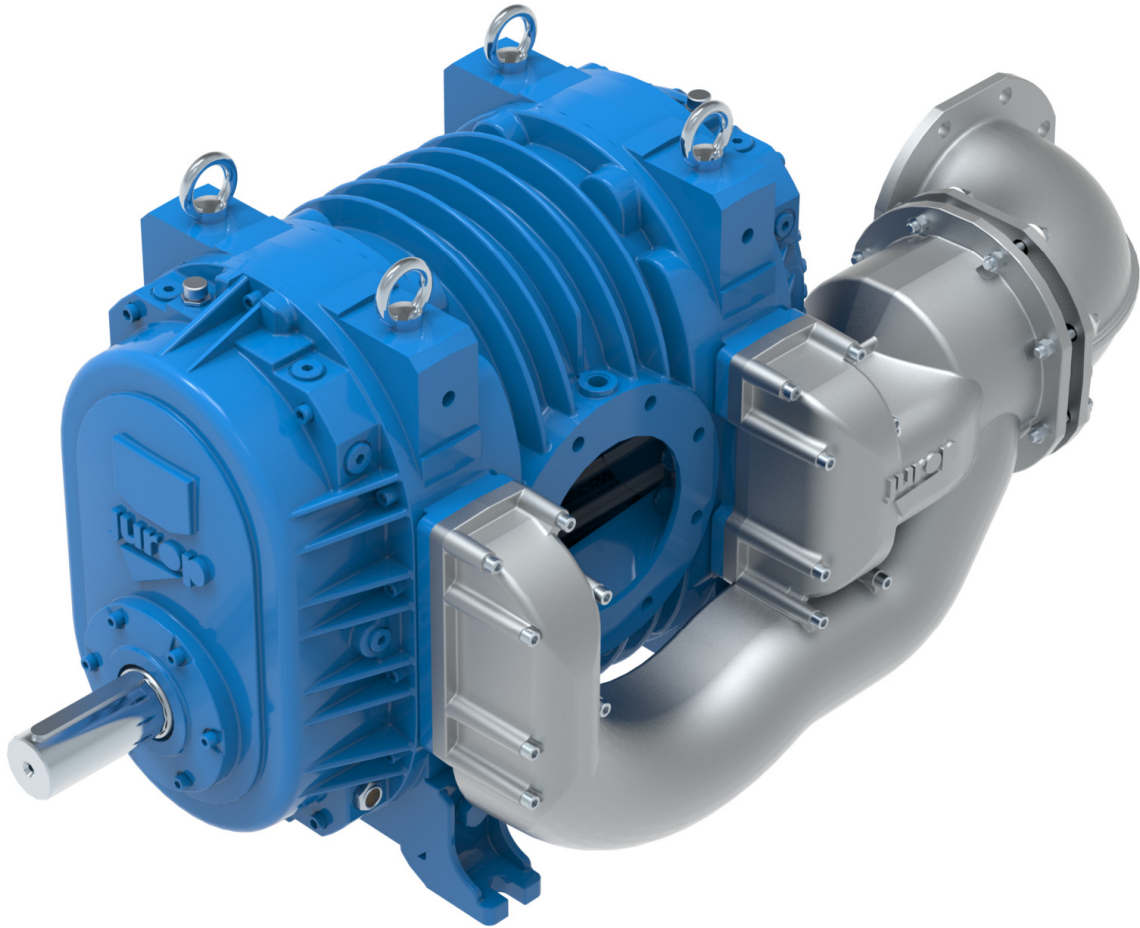
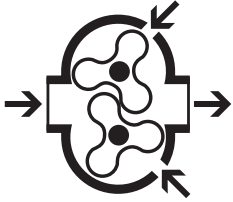


JA

EN

PVT 200-280-400-700-1000



ポンプ / PUMPS

高真空用ローブポンプ

*Injection cooled high
vacuum lobe pump*

Jurop

COMPANY WITH
QUALITY SYSTEM
CERTIFIED BY DNV GL
= ISO 9001 =

特徴 - CHARACTERISTICS

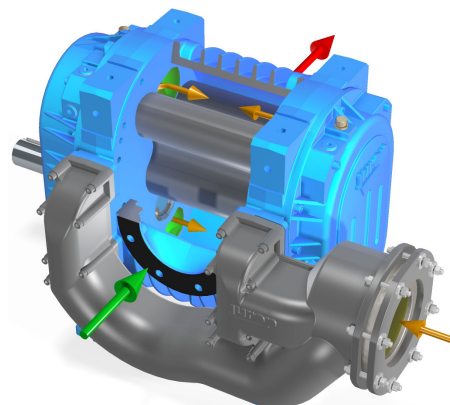
三葉ローターとサイド冷却噴射システム付き真空ポンプ
 Positive displacement vacuum pump with tri-lobe rotors and lateral injection cooling system.

高真空、低騒音、全可動部品を効率よく冷却
 High vacuum, low noise level, efficient cooling of all the moving parts.

オイル不要、運転による摩耗なし
 Operating without oil and without wear.

高温用長期ガスケット
 Long life high temperature seals.

オプション：油圧モーター用トランスミッション内蔵
 Upon request: drive elements for hydraulic motor.



性能 - PERFORMANCES

| 製品型 Model | 速度 [min ⁻¹] Speed [rpm] | 真空 - Vacuum [%] | | | | | | | | | | 圧力 - Pressure [bar abs] | | | | | |
|--------------|--|------------------------------|---------|------------------------------|---------|------------------------------|---------|-----|------------------------|---------|------------------------------|-------------------------|------------------------------|---------|--|--|--|
| | | 0 % | | 30 % | | 60 % | | Max | | 1.5 bar | | 2.0 bar | | | | | |
| | | Q m ³ /h (cfm) | N kW | Q m ³ /h (cfm) | N kW | Q m ³ /h (cfm) | N kW | % | Q m ³ /h | N kW | Q m ³ /h (cfm) | N kW | Q m ³ /h (cfm) | N kW | | | |
| PVT200 | 4200 {1400} | 1280 (753) | 5 | 1220 (718) | 15 | 980 (577) | 25 | 93 | 0 | 35 | 1120 (659) | 25 | 1040 (612) | 43 | | | |
| | 4000 {1333}* | 1235 (727) | 4.5 | 1180 (694) | 14 | 925 (544) | 24 | 92 | 0 | 33 | 1065 (627) | 24 | 990 (582) | 40 | | | |
| | 3800 {1266} | 1185 (697) | 4 | 1140 (671) | 13 | 870 (512) | 23 | 91 | 0 | 32 | 1010 (594) | 22 | 940 (553) | 38 | | | |
| | 3400 {1133} | 1090 (641) | 3 | 1010 (594) | 11 | 710 (418) | 20 | 90 | 0 | 28 | 900 (530) | 19 | 800 (471) | 33 | | | |
| | 3000 {1000} | 1000 (589) | 2 | 930 (547) | 9 | 630 (371) | 17 | 88 | 0 | 24 | 780 (459) | 16 | 670 (394) | 29 | | | |
| PVT280 | 3400 | 1850 (1089) | 8 | 1690 (995) | 23 | 1490 (877) | 38 | 93 | 0 | 56 | 1640 (965) | 35 | 1490 (877) | 59 | | | |
| | 2900* | 1560 (918) | 5 | 1443 (849) | 18 | 1250 (736) | 32 | 91 | 0 | 46 | 1410 (830) | 28 | 1280 (753) | 52 | | | |
| | 2500 | 1300 (765) | 4 | 1220 (718) | 15 | 1032 (607) | 27 | 89 | 0 | 39 | 1190 (700) | 23 | 1070 (630) | 43 | | | |
| | 2100 | 1150 (677) | 3 | 981 (577) | 13 | 801 (471) | 23 | 87 | 0 | 31 | 1000 (589) | 18 | 875 (515) | 36 | | | |
| PVT400 | 3400 | 2600 (1530) | 9 | 2320 (1365) | 29 | 2060 (1212) | 52 | 93 | 0 | 74 | 2290 (1348) | 46 | 2090 (1230) | 82 | | | |
| | 2900* | 2160 (1271) | 6 | 2000 (1177) | 24 | 1730 (1018) | 43 | 91 | 0 | 62 | 1950 (1147) | 38 | 1770 (1042) | 71 | | | |
| | 2500 | 1800 (1059) | 4 | 1690 (995) | 20 | 1430 (842) | 36 | 89 | 0 | 53 | 1650 (971) | 31 | 1480 (871) | 58 | | | |
| | 2100 | 1590 (936) | 3 | 1360 (800) | 16 | 1110 (653) | 30 | 87 | 0 | 42 | 1390 (818) | 24 | 1210 (712) | 48 | | | |
| PVT700 | 2500 | 4150 (2443) | 22 | 3800 (2237) | 52 | 3000 (1765) | 82 | 93 | 0 | 112 | 4000 (2354) | 80 | 3750 (2207) | 138 | | | |
| | 2400* | 3980 (2342) | 21 | 3580 (2107) | 49 | 2850 (1677) | 78 | 92 | 0 | 107 | 3830 (2254) | 76 | 3600 (2119) | 131 | | | |
| | 2200 | 3650 (1560) | 19 | 3150 (1854) | 43 | 2550 (1500) | 70 | 91 | 0 | 98 | 3500 (2060) | 69 | 3300 (1942) | 118 | | | |
| | 1900 | 3200 (1883) | 12 | 2800 (1648) | 32 | 2150 (1265) | 57 | 90 | 0 | 80 | 3000 (1766) | 55 | 2700 (1589) | 98 | | | |
| | 1600 | 2700 (1589) | 7 | 2250 (1324) | 27 | 1650 (971) | 47 | 89 | 0 | 66 | 2500 (1471) | 41 | 2150 (1265) | 81 | | | |
| PVT1000 | 2500 | 6400 (3767) | 42 | 5900 (3473) | 83 | 4900 (2884) | 127 | 93 | 0 | 175 | 5720 (3367) | 115 | 5350 (3149) | 188 | | | |
| | 2400* | 6100 (3590) | 37 | 5650 (3325) | 80 | 4700 (2766) | 124 | 92 | 0 | 171 | 5520 (3249) | 110 | 5250 (3090) | 180 | | | |
| | 2200 | 5750 (3384) | 22 | 5150 (3031) | 68 | 4200 (2472) | 112 | 91 | 0 | 165 | 4920 (2896) | 101 | 4500 (2649) | 165 | | | |
| | 1900 | 4800 (2825) | 19 | 4350 (2560) | 56 | 3600 (2119) | 94 | 90 | 0 | 134 | 4200 (2472) | 83 | 3870 (2278) | 142 | | | |
| | 1600 | 4000 (2354) | 12 | 3600 (2119) | 43 | 2800 (1648) | 78 | 89 | 0 | 111 | 3570 (2101) | 68 | 3300 (1942) | 120 | | | |

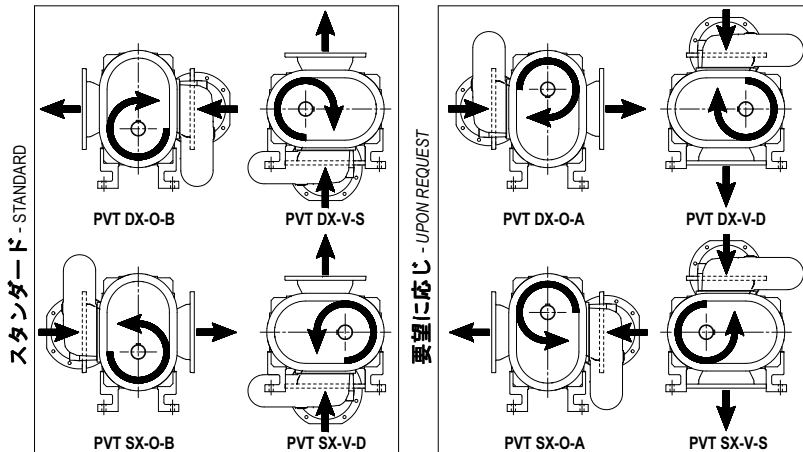
基準条件 - REFERENCE CONDITIONS

| | |
|---|---|
| 供給ガス：空気 - Conveyed gas: air | 真空動作：大気放出 - Vacuum condition: atmospheric discharge |
| 基準温度 - Ambient reference temperature: 20°C (68°F) | 圧力動作：大気吸引 - Pressure condition: atmospheric suction |
| 基準絶対圧 - Absolute reference pressure: 1013mbar (14.7psi) | 表に報告されているデータは吸引グループなしデコンプレッサーを参照しており、許容差。 Actual performance may vary of 5% and are referred to the vacuum pump without suction group. |
| *推奨速度 - Suggested speed | |
| { }マルチプライヤ - With multiplier | |

音圧 - SOUND PRESSURE

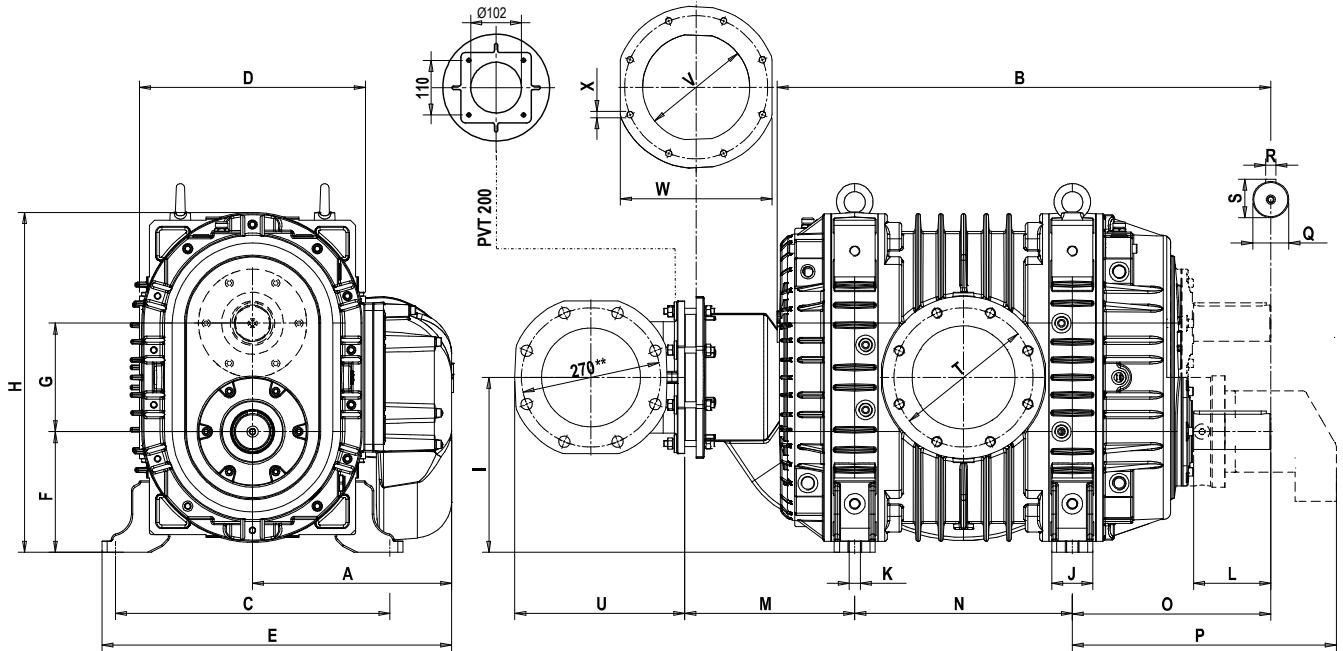
| | PVT 200-280 | PVT400 | PVT700 | PVT1000 |
|--|-------------|----------|----------|----------|
| ポンプ音圧 (トランスミッションや吸引グループ、最大真空サイレンサーなし、オープンフィールド距離7mで最大rpm) - Sound pressure of the pump only (without drive transmission, suction group, mufflers at max vacuum rate, max rpm at 7m in free field). | 72 dB(A) | 73 dB(A) | 78 dB(A) | 80 dB(A) |
| オープンフィールド7m距離でトランスミッションTPOの車両上ポンプの平均音圧。ISO EN 3744に従って測定。 - Average sound pressure in front of the pump on a vehicle equipped with P.T.O. on cardan shaft. (at 7m in free field). Measures according to ISO EN 3744. | 78 dB(A) | 79 dB(A) | 79 dB(A) | 81 dB(A) |

サイズおよび構成 - DIMENSIONS AND ARRANGEMENT



- SX = 右回転 - Counterclockwise
- DX = 左回転 - Clockwise
- O = 水平ポート - Horizontal ports
- V = 垂直ポート - Vertical ports
- D = 右軸 - Shaft on the righth
- S = 左軸 - Shaft on the lefth.
- A = 上軸 - Shaft on the top
- B = 下軸 - Shaft on the bottom

注記 - Note: PVT200 M (マルチプライヤ比率3:1) はPVT DX-O-BとPVT SX-O-B構成のみ使用可能。 - PVT200M (with gearbox 3:1) is available only in the following arrangements: PVT DX-O-B and PVT SX-O-B.

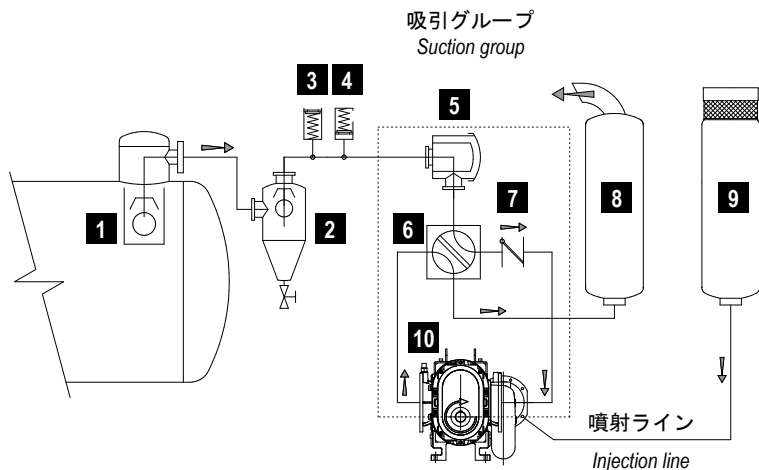


| | A | B | C | D | E | F | G | H | I | J | K | L | M | N | O |
|------------|-----|------|-----|-----|-----|-----|-----|-----|-----|----|-----|-----|-----|-----|-----|
| PVT 200 | 276 | 616 | 176 | 270 | 458 | 155 | 104 | 373 | 207 | 62 | M14 | 69 | 238 | 328 | 154 |
| PVT 200 M* | 276 | 746 | 176 | 270 | 482 | 119 | 104 | 376 | 207 | 62 | M14 | 74 | 238 | 328 | 269 |
| PVT 280 | 312 | 700 | 200 | 312 | 468 | 167 | 135 | 436 | 270 | 62 | M14 | 86 | 220 | 350 | 241 |
| PVT 400 | 312 | 829 | 237 | 392 | 508 | 203 | 135 | 472 | 270 | 60 | M14 | 106 | 220 | 460 | 261 |
| PVT 700 | 386 | 958 | 532 | 438 | 678 | 234 | 210 | 659 | 339 | 80 | 22 | 150 | 330 | 422 | 385 |
| PVT 1000 | 386 | 1160 | 532 | 462 | 678 | 234 | 210 | 659 | 339 | 80 | 22 | 150 | 330 | 630 | 385 |

| | P | Q | R | S | T | U | V | W | X | 重量 - WEIGHT | |
|------------|-------|--|----|------|-----|---------------------------|-----|------|------|-------------|--------|
| PVT 200 | 428 | 38 g ₆ ^{-0.009 -0.025} | 10 | 41 | 170 | DN100 PN6 UNI 2276-67 | 28 | Ø136 | Ø215 | Ø8.5 | 160 kg |
| PVT 200 M* | - | 45 g ₆ ^{-0.009 -0.025} | 14 | 48.5 | 170 | DN100 PN6 UNI 2276-67 | 28 | Ø136 | Ø215 | Ø8.5 | 210 kg |
| PVT 280 | 379** | 50 g ₆ ^{-0.009 -0.025} | 14 | 53.5 | 180 | DN100 PN10 UNI 2277-67 | - | Ø160 | 224 | Ø10.5 | 192 kg |
| PVT 400 | 395** | 50 g ₆ ^{-0.009 -0.025} | 14 | 53.5 | 240 | DN150 PN10 UNI 2277-67 | - | Ø160 | 224 | Ø10.5 | 240 kg |
| PVT 700 | 512** | 70 g ₆ ^{-0.010 -0.029} | 20 | 74.5 | 270 | DN175 PN10 UNI 2277-67 | 330 | Ø208 | 294 | Ø12.5 | 640 kg |
| PVT 1000 | 828 | 70 g ₆ ^{-0.010 -0.029} | 20 | 74.5 | 295 | DN200 PN10 UNI 2277-67 | 330 | Ø208 | 294 | Ø12.5 | 780 kg |

* マルチプライヤ - With gear box. | ** コンパクト油圧トランスミッション - Hydraulic drive. Compact model.

インストール、アクセサリ - INSTALLATION AND ACCESSORIES



真空ライン構成 - VACUUM LINE COMPONENTS

- | | |
|----|--|
| 1 | オーバーフローバルブ - Primary shutoff |
| 2 | 浄化器 - Secondary shutoff |
| 3 | 真空破壊バルブ - Vacuum releaf valve |
| 4 | 最大圧カバルブ - Overpressure valve |
| 5 | 吸引フィルター (スタンダードまたはADR/ATEX) Suction filter (Standard or ADR/ATEX) |
| 6 | 四方バルブ - 4 way valve |
| 7 | 逆止弁 - Non return valve |
| 8 | 排出サイレンサー - Exhaust muffler |
| 9 | スタンダード噴射サイレンサー - Standard Injection muffler |
| 10 | 安全サーモスタット (スタンダード) Safety thermostat (standard) |

HDRモータ電源 - HDR MOTOR

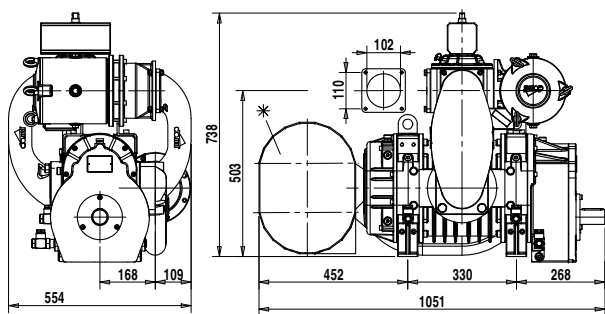
| 製品型 Model | 排気量 Displacement | 動作圧力 Operating press. | ドレンライン最大圧力 Max press. drainingline | 作動油 Fluid | 清浄度 Filtration class | 適量の粘度 Optimal viscosity | 最高の粘度 Max. Viscosity | 最高のオイル温度 T° oil Max |
|--------------|---------------------|--------------------------|---------------------------------------|--------------|-------------------------|----------------------------|-------------------------|------------------------|
| PVT 200 | 19.6 cc/rev | 350 bar | 1,5 bar | HL/HM | 21/19/16 (ISO等級 4406) | 15-40 cSt | 800 cSt | 90 °C |
| PVT 280 | 40 cc/rev | 410 bar | 1 bar | HLP | 20/18/13 (ISO等級 4406) | 15-30 cSt | 1000 cSt | 80 °C |
| PVT 400 | 60 cc/rev | 420 bar | 1,5 bar | HLP | 20/18/13 (ISO等級 4406) | 15-30 cSt | 1000 cSt | 90 °C |
| PVT 700 | 90 cc/rev | 350 bar | 1 bar | HLP | 20/18/13 (ISO等級 4406) | 15-30 cSt | 1000 cSt | 80 °C |
| PVT 1000 | 125 cc/rev | 410 bar | 2,5 bar | HLP | 20/18/13 (ISO等級 4406) | 15-30 cSt | 1000 cSt | 90 °C |

アクセサリグループ - GROUPS OF ACCESSORIES

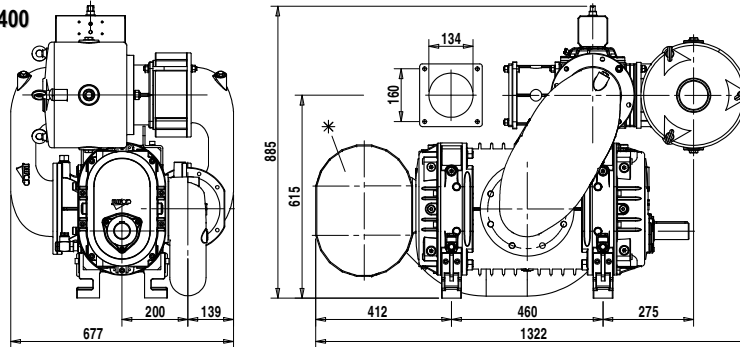
- 空気圧吸引グループ - Pneumatic suction group.
- オイルレベルセンサー - Safety oil level switches.
- 小型噴射サイレンサー (*) - Compact injection muffler (*)

(*) : またはスタンダード噴射サイレンサー。
(*) : as an alternative to the standard injection muffler.

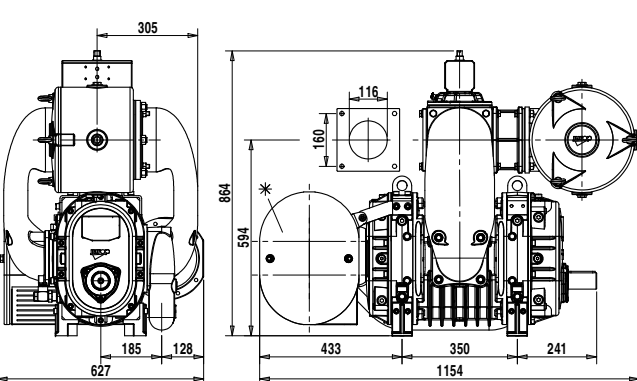
PVT200



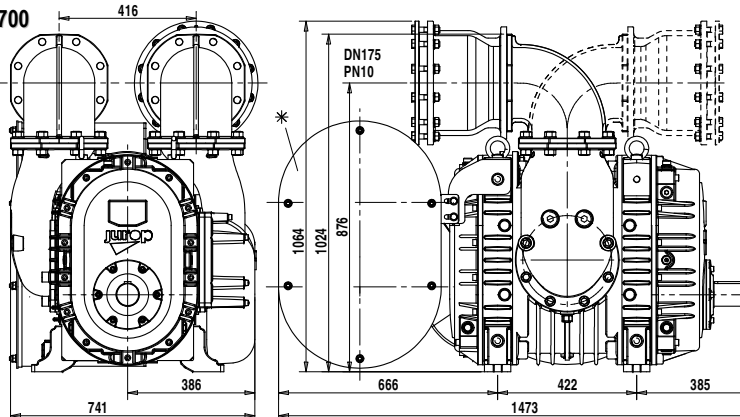
PVT400



PVT280



PVT700



Jurop SpA. は 事前に 必要 な 構成 部品 を 提供 いた します 。 - All components are available upon request. - Jurop S.p.A. reserves the right to modify the above described products without notice.