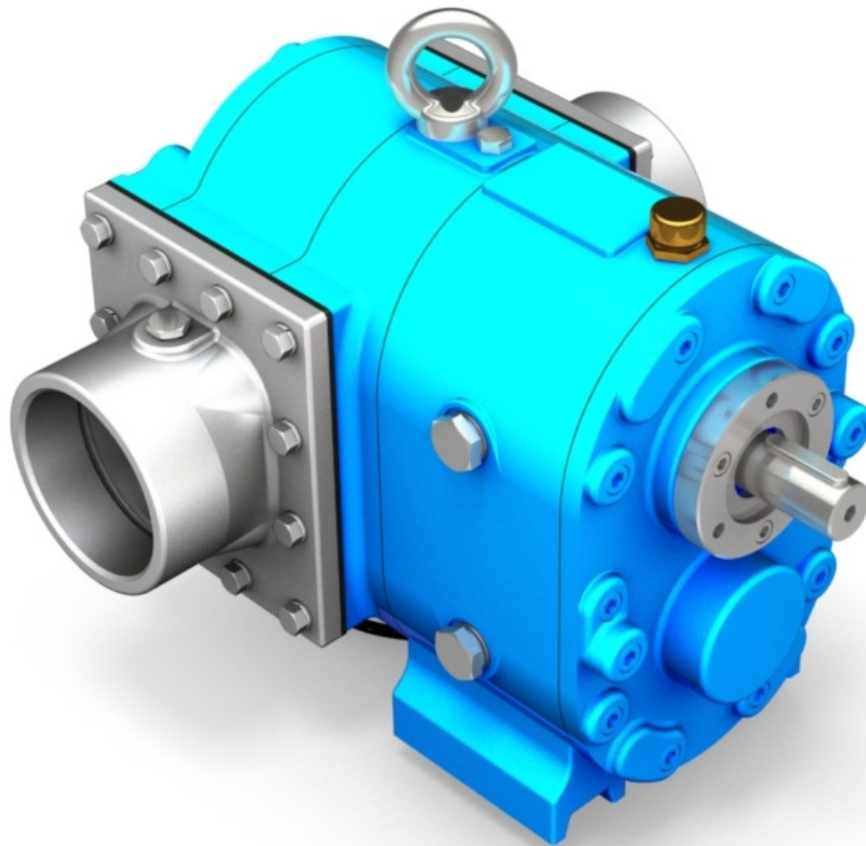
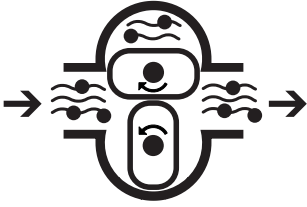


DE

FR

VL 2 – VL 4



**POMPES / PUMPEN**

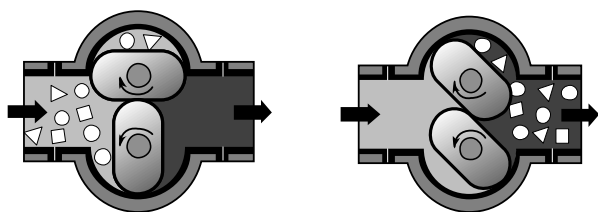
**Drehkolbenpumpen**

***Pompes à lobes rotatifs***



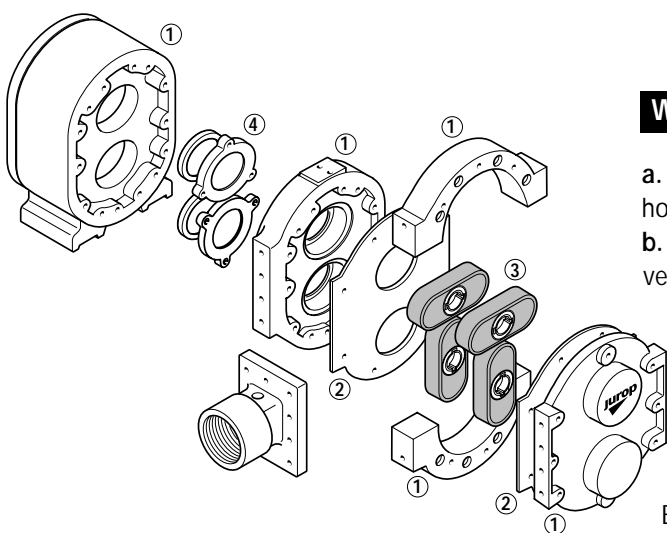
COMPANY WITH  
QUALITY SYSTEM  
CERTIFIED BY DNV GL  
= ISO 9001 =

**Merkmale · Caracteristiques**



Die Pumpen der Baureihe VL arbeiten auf Drehkolbenbasis. Die Leistung ist drehzahlabhängig selbstansaugend und erlauben konstruktionsbedingt das Ansaugen von z.H. Steinen bis Ø 15 mm.

*Les pompes VL sont du type volumétrique à lobes. Cela signifie que le débit change proportionnellement avec la vitesse de rotation de la pompe. Elles sont autoamorçantes et la forme constructive permet le passage de corps solides avec dimension maximale de 15 mm.*



**Werkstoffe · Matériaux**

a. Das Pumpengehäuse ist aus hochwertigem Grauguss.  
b. Die Schulterplatten sind aus verschleißfestem Stahl gefertigt.  
c. Die Drehkolben sind lieferbar in NBR EPDM und VITON.  
d. Die Pumpen sind mit Radial-Lippendichtungen in gehärteten und geschliffenen Buchsen montiert und sind tauschbar.

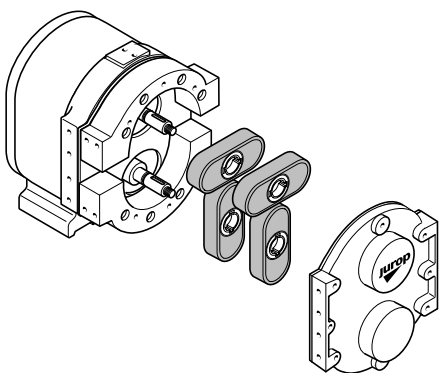
*a. le corps est en fonte stabilisée  
b. les flasques en acier anti-usure  
c. les lobes en NBR-EPDM-VITON  
d. les étanchéités sont radiales, à lèvres, sur bagues interchangeables, tempérées et rectifiées.*

**Anwendung · Emploi**

Für alle flüssige, halbflüssige, zähflüssige und halb feste Medien, die auch Feststoffe enthalten können. Tauglich für Öl, Farben, Teigpasten, Schlamm, Abwasser.

*Dans les secteurs où le produit est visqueux, pâteux contenant des parties solides. Indiqué pour les huiles, vernis, pâtes, boues et eaux chargées.*

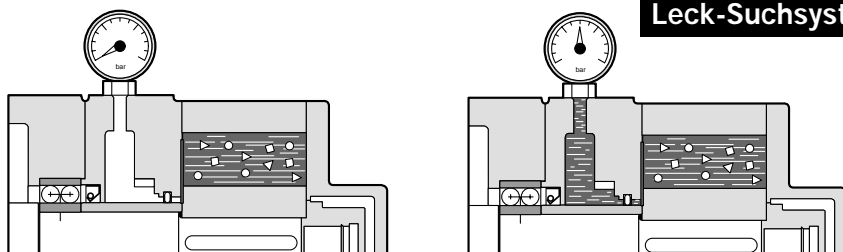
**NEUHEIT · NOUVEAUTÉ · NEUHEIT · NOUVEAUTÉ · NEUHEIT**



**Wechseln der Drehkolben · Entretien des lobes**

Zum einfachen und schnellen Wechseln der Drehkolben kann die gesamte Pumpe von einer Seite her zerlegt werden, ohne daß die Dichtungen ausgebaut werden müssen.

*Contrôle et remplacement des lobes très simple et rapide en levant uniquement la bride frontale et sans intervenir sur les étanchéités et la transmission.*



**Leck-Suchsystem · Système relèvement pertes**

Eine Kontrolleitung ermöglicht die Überprüfung aller Dichtungen.

*Un canal de drainage permet de relever immédiatement le bon fonctionnement des étanchéités.*

Beforderte Flüssigkeit  
Liquide pompé

Beforderte Flüssigkeit  
Liquide pompé

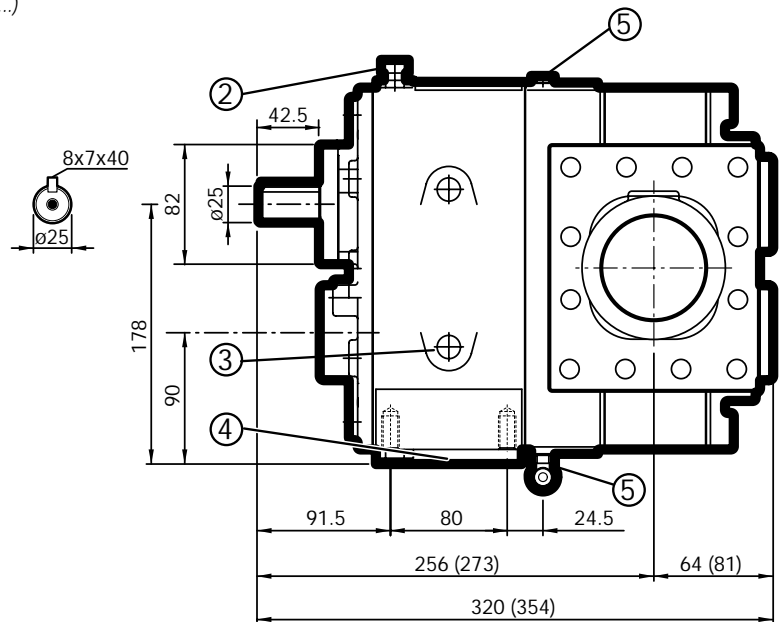
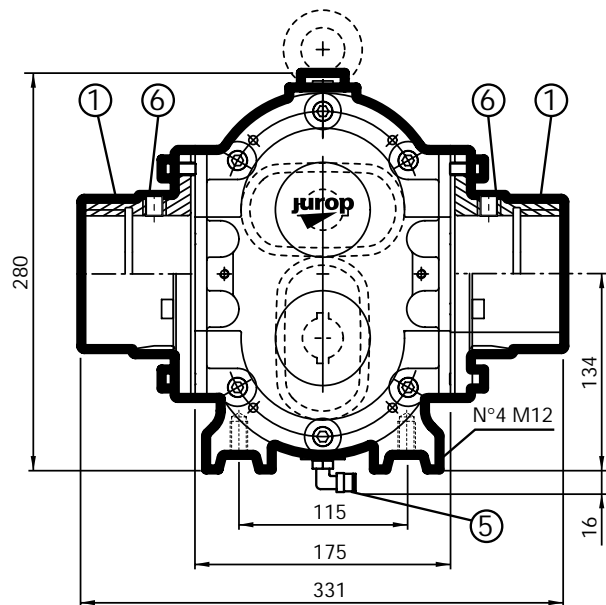
### Technische Daten · Données techniques

Typ Modèle	Förderleistung l/100 u Débit l/100 rev.	Max. Aufnahmeleistung bar Pression maxi. différentiel bar	Max. Drehzahl min <sup>-1</sup> Vitesse maxi. min <sup>-1</sup>	Max. Förderleistung l/min. Débit maxi. l/min.	Max. Leistungsaufnahme kW Puissance maxi. absorbée kW	Gewicht kg Poids kg
VL2-5b 23	5		1000	230	4.0	50
VL4-3b 46	3		1000	460	5.1	60

Achtung: Leistungen errechnet für Wasser · Note: performances avec eau

Drehkolben · Lobes		NBR	EPDM	VITON®
Standardmäßig resistent gegen		viele Ölwaterstoffe, fette und Öle, Hydrauliköl, chemische Erzeugnisse.	tierische und vegetarische Öle, Ozon starke chemische und oxydierende Produkte.	Ölwaterstoffe, Säuren, Öle, tierisch und vegetarisch.
Généralement resistant à		différents hydrocarbures, graisses, huiles, huiles hydrauliques, produits chimiques.	huiles animales et végétales, ozone, produits chimiques forts et oxydants	hydrocarbures, aromatiques, halogénés, acides, animaux et végétaux.
Normalerweise nicht resistent gegen		Ozon, Esther, Azeton	Mineralöl, Lösungsmittel, Azeton	Öl-Wasserstoff mit Chlor und Salpeter.
Généralement attaqué par		ozone, cétones, aldéhydes, hydrocarbures chlorés et nitrures.	huiles minéraux, solvents, hydrocarbures aromatiques.	cétones, produits au nitré.
Widerstandsfähig Resistance	Öl · huile	sehr gut · très bonne	mangelhaft · faible	hervorragend · excellent
	Brennstoffe · combustibles	gut · bonne	mangelhaft · faible	hervorragend · excellent
	Azeton · cétones	mangelhaft · médiocre	hervorragend · excellent	mangelhaft · faible
	Öl-Waterstoffe · hydrocarbures	gut · bonne	mangelhaft · faible	hervorragend · excellent

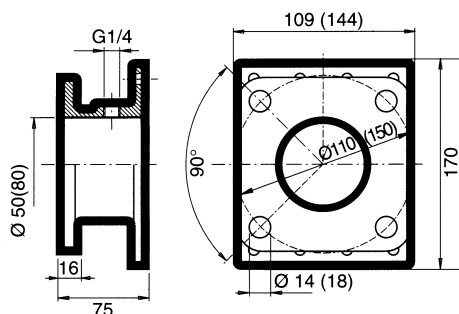
Achtung: Abmessung (...) am VL4 bezogen · Note: mesures référées à VL4 (...)



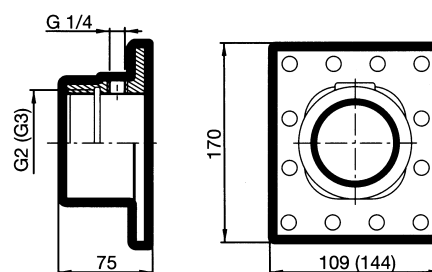
1. Anbauflansch Einlaß/Auslaß · Collecteur entré/sortie
2. Öl-Einfüllschraube · Remplissage huile
3. Öl-Schauglas · Niveau huile

4. Öl-Ablaßschraube · Drainage huile
5. Öl-Dichtkontrolle 1/8" · Contrôle étanchéité 1/8"
6. Anschluß für Manometer · Attelage manometre

### Anbauflansch · Collecteur flasqué



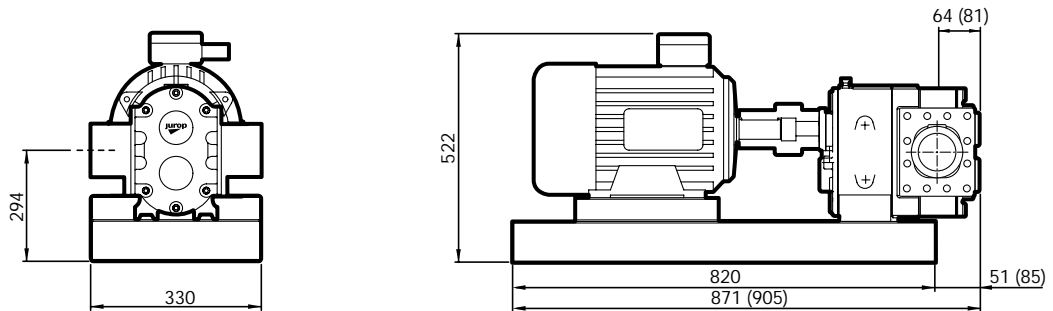
### Anbauflansch mit Gewinde · Collecteur fileté



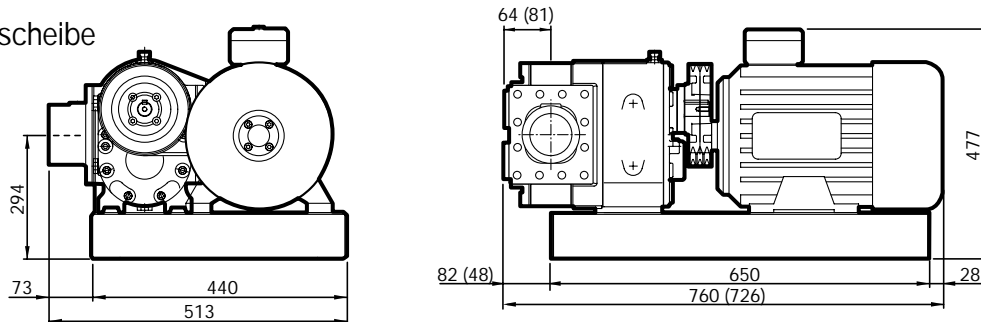
## Elektromotor · Moteur électrique - 380 V 50 Hz

Typ Type	Polen Poles	Leistung kW Puissance kW	Drehzahl min <sup>-1</sup> Vitesse min <sup>-1</sup>	Förderleistung · Débit l/min.		Druck · Pression bar		Gewicht · Poids kg	
				VL2	VL4	VL2	VL4	VL2	VL4
<b>1</b> Direkt · Directe	6	5.5	960	220	440	5	3	135	145
<b>2</b> Riemenscheibe · Poulie	4	5.5	960	220	440	5	3	115	125
<b>3</b> Riemenscheibe · Poulie	4	5.5	960	220	440	5	3	120	130
<b>4</b> Drehzahlregler · Variateur vit.	4	4.0	200÷1000	45÷230	90÷460	4	1.5	150	160

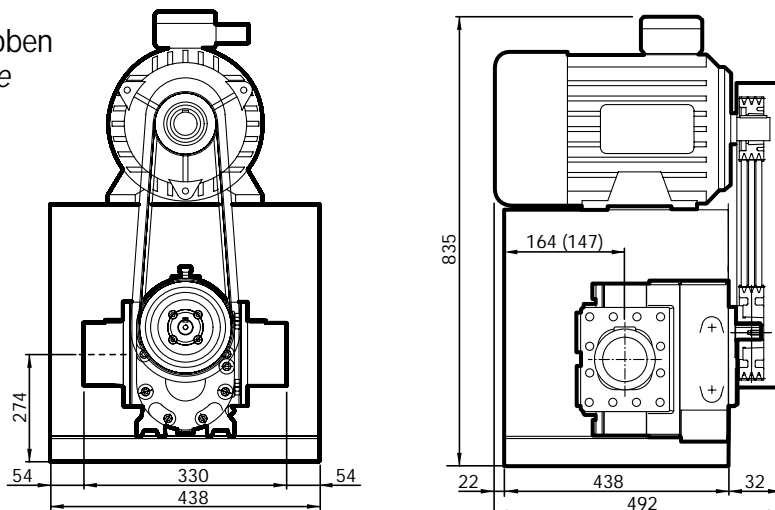
**1** Direkt  
Prise directe



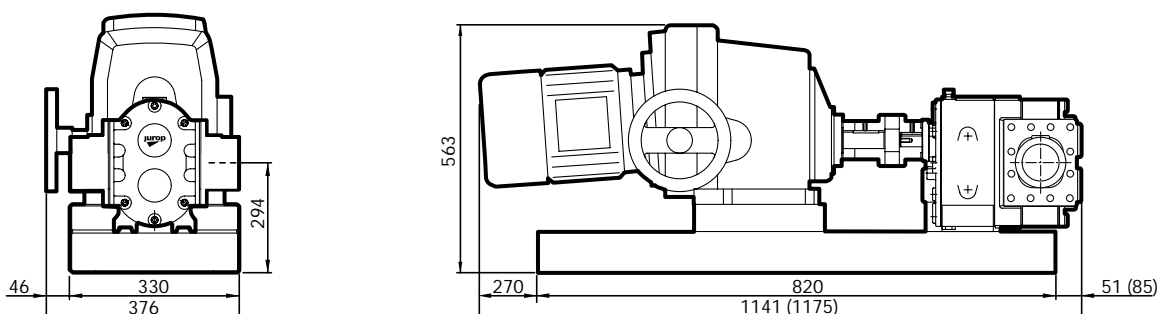
**2** Seitliche Riemenscheibe  
Poulie latérale



**3** Riemenscheibe oben  
Poulie supérieure

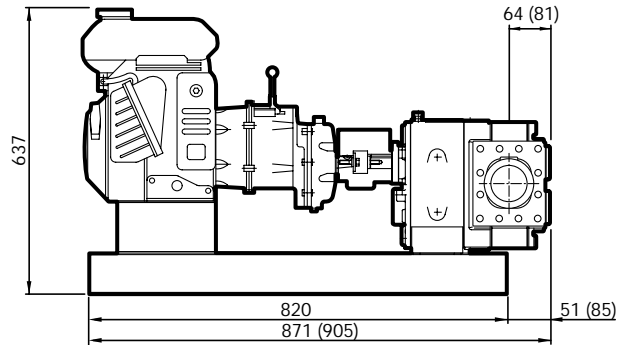
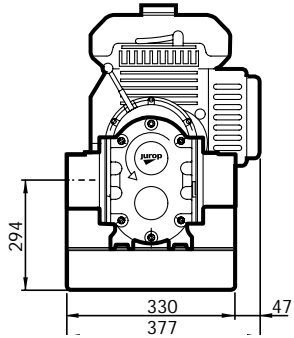
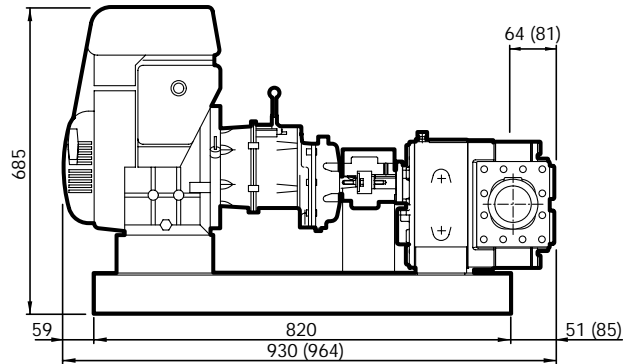
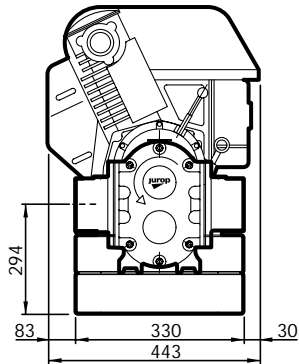
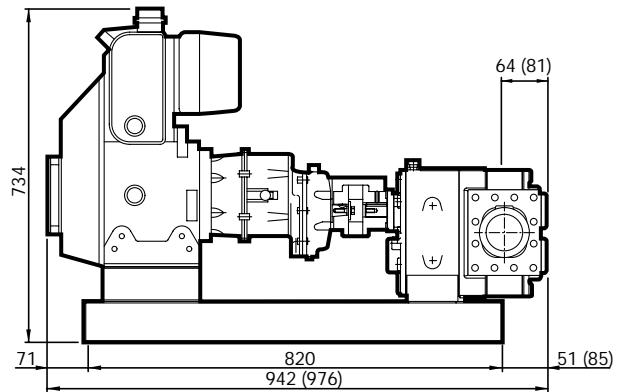
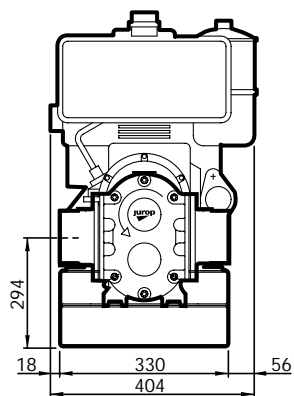


**4** Drehzahlregler  
Variateur  
de vitesse

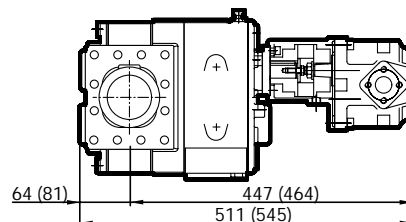
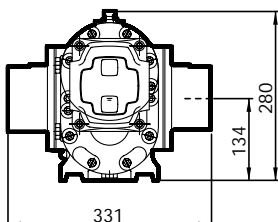


**Diesel/Benzinmotoren · Moteur essence/diesel**

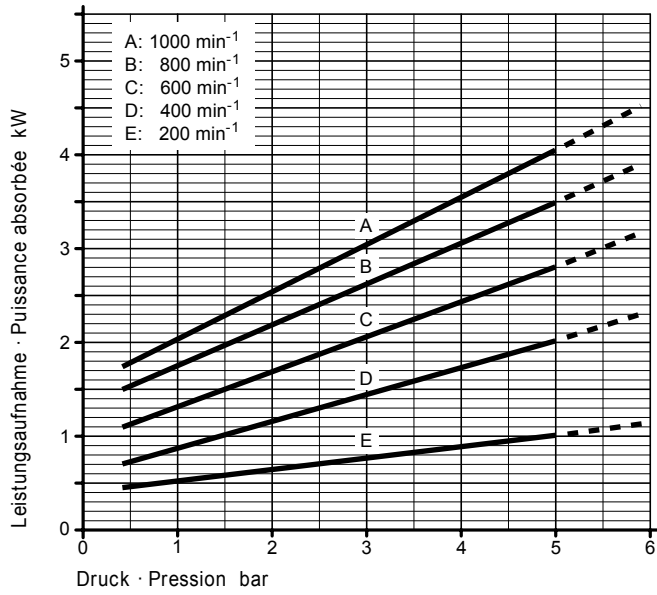
Typ Type	Leistung kW Puissance kW	Drehzahl min <sup>-1</sup> Vitesse min <sup>-1</sup>	Förderleistung · Débit l/min.		Druck · Pression bar		Gewicht · Poids kg	
			VL2	VL4	VL2	VL4	VL2	VL4
<b>5</b> Benzin · Essence	2.7	1000	230	460	2	1.0	105	115
<b>6</b> Benzin · Essence	5.2	1000	230	460	5	3	115	125
<b>7</b> Diesel · Diesel	4.6	1000	230	460	5	2	130	140

**5** Benzin  
Essence

**6** Benzin  
Essence

**7** Diesel  
Diesel

**Hydraulik motor · Moteur hydraulique**

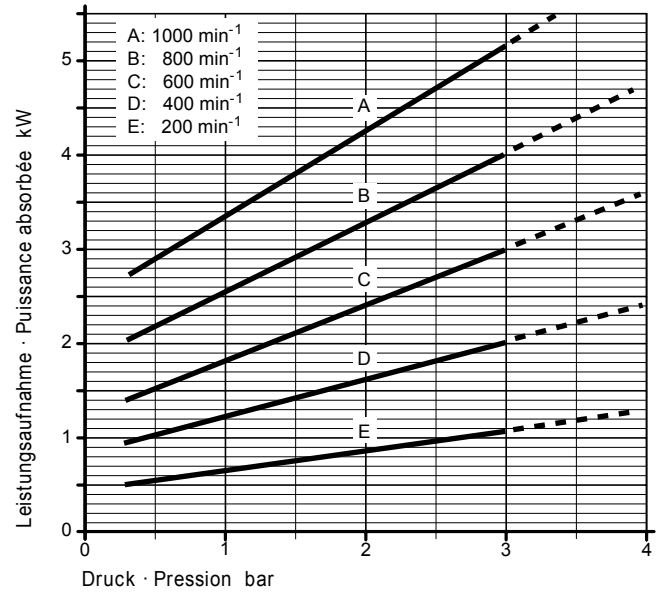
Typ Type	Hubraum cc/u Cylindrée cc/t	Ölmenge l/min. Débit huile l/min.	Öldruck bar Pression huile bar		Ölmenge l/min. Débit l/min.		Druck bar Pression bar		Gewicht kg Poids kg	
			VL2	VL4	VL2	VL4	VL2	VL4	VL2	VL4
<b>8</b> Hydraulik · Hydraulique	27	27	155		230	460	5	3	70	80

**8** Hydraulik  
Hydraulique


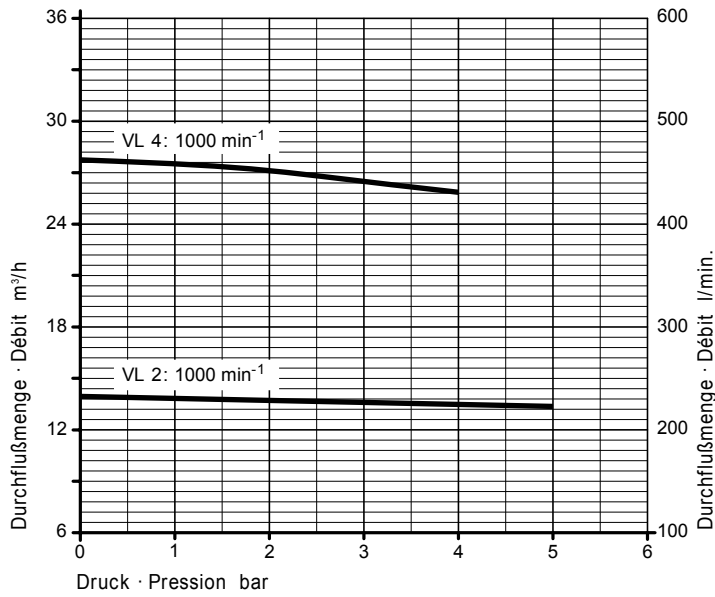
Leistungsaufnahme/Druck · Puissances/pression VL2



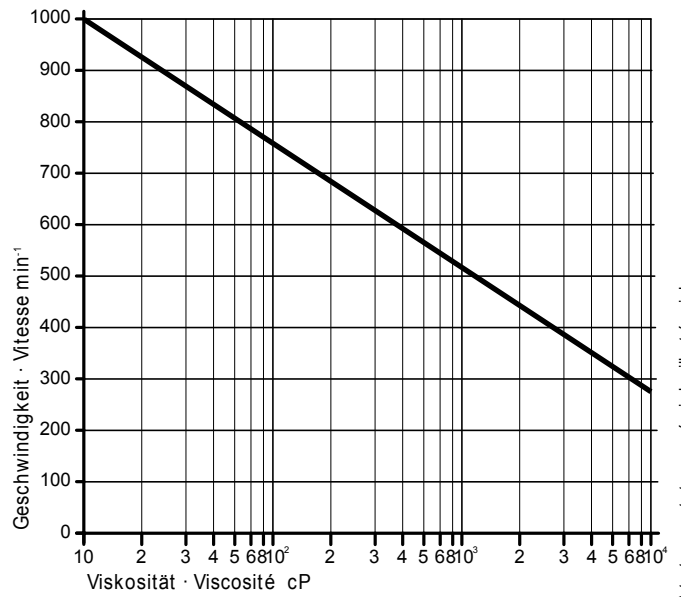
Leistungsaufnahme/Druck · Puissances/pression VL4



Durchflußmenge/Druck · Débit/pression VL2÷4



Vorgeschlagene Geschwindigkeit · Vitesse conseillée



Achtung: Leistungen errechnet für Wasser · Note: performances avec eau

## Schmierung · Lubrification

Öl - Huile Mineralisches ISO VG 320 – Huile minérale ISO VG 320  
 Fett – Graisse Lithiumfett EP NLGI 2 – Graisse au lithium EP NLGI 2



**Jurop s.p.a.**  
 Via Crosera, 50  
 33082 Azzano Decimo – PN – Italy  
 Telefono ++39 – 0434 636811  
 Telefax ++39 – 0434 636812  
[www.jurop.it](http://www.jurop.it) – e-mail: info@jurop.it

COMPANY WITH  
 QUALITY SYSTEM  
 CERTIFIED BY DNV GL  
 = ISO 9001 =