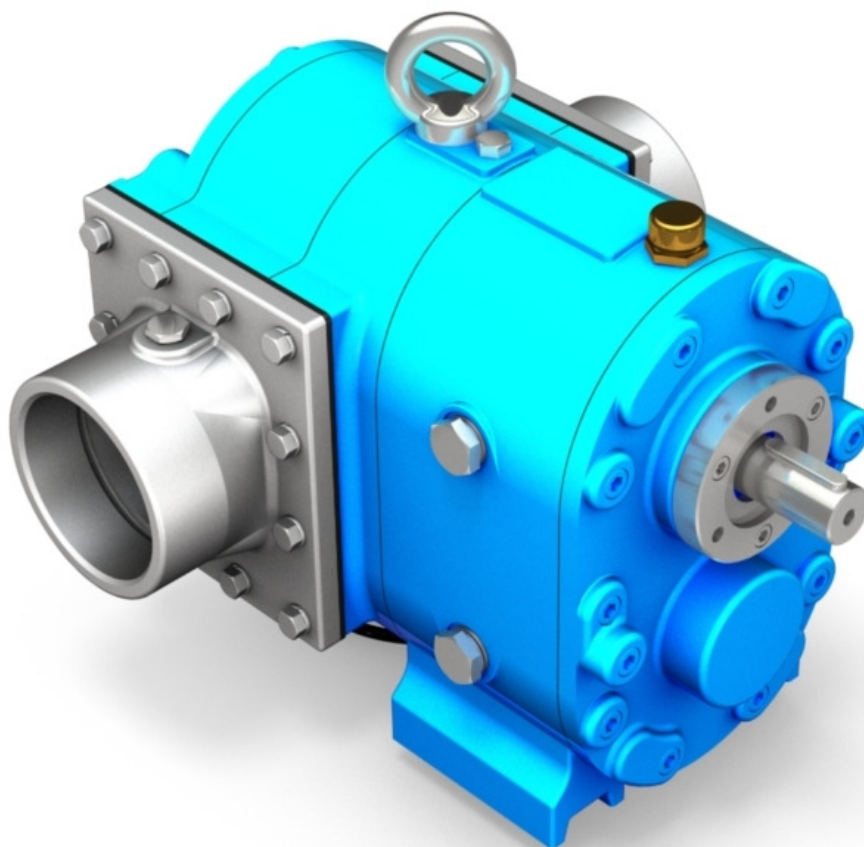
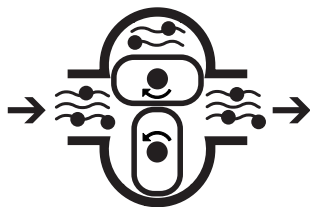


IT

EN

VL 2 – VL 4



## POMPE / PUMPS

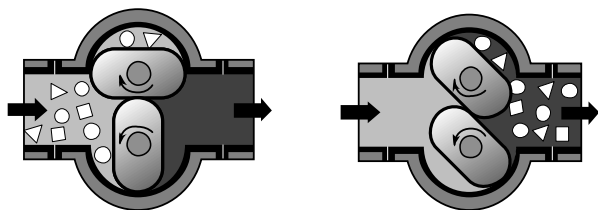
Pompe di travaso a lobi  
rotanti

*Positive displacement lobe  
pumps*



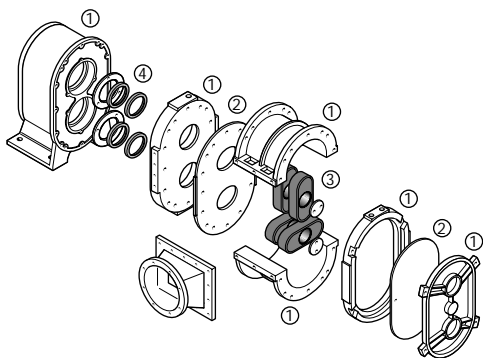
COMPANY WITH  
QUALITY SYSTEM  
CERTIFIED BY DNV GL  
= ISO 9001 =

### Caratteristiche · Characteristics



Le pompe VL sono del tipo volumetrico a lobi. Ciò significa che la portata varia in modo proporzionale con la velocità di rotazione. Sono autoadescanti e la forma costruttiva consente il passaggio di corpi solidi con dimensione massima 15 mm.

*The VL pumps are of the positive displacement, rotary lobes type. This means that the flow varies proportionally to the rotation speed. They are selfpriming and the particular construction allows the transfer of foreign bodies up to 15 mm dimension.*



### Materiali · Construction

1. il corpo è in ghisa stabilizzata.
2. le spalle in acciaio antiusura.
3. i lobi sono in NBR-EPDM-VITON.
4. le tenute sono radiali, a labbro, su bussole intercambiabili, temprate e rettificate.

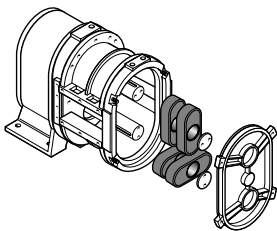
1. *the housing is built of cast iron.*
2. *the protecting shoulders are of wear-resistant steel.*
3. *the lobes are coated with NBR-EPDM-VITON rubber.*
4. *the seals are of radial lip type, mounted on interchangeable bushings, which are hardened and ground.*

### Impieghi · Application

Per ogni tipo di attività dove il prodotto sia viscoso, pastoso, contenente parti solide. Idonea per oli, vernici, paste, fanghi, acque cariche.

*For all activities where the media is viscous, pasty and with solid contents. The pump is suitable for handling oil, paint, pastes, mud, storm water, sludges.*

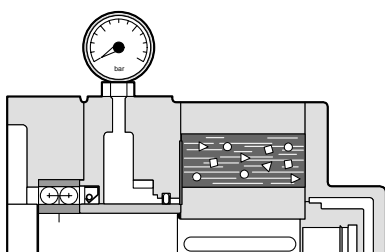
## NOVITÀ · FEATURES · NOVITÀ · FEATURES · NOVITÀ



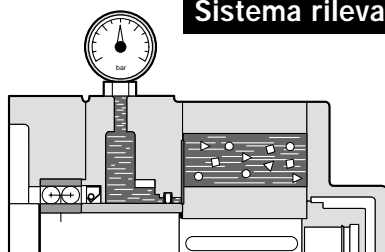
### Accesso frontale ai lobi · Lobe maintenance

Per rendere più pratico e veloce il controllo e la sostituzione dei lobi l'accesso alla camera di pompaggio avviene frontalmente senza interessare tenute e trasmissioni.

*For a practical and quick maintenance the lobes can be checked and replaced directly from the front of the pump by removing the front flange without interfering with the seals or the transmission.*



Liquido travasato  
Pumped liquid



Trafilamento tenute  
Leaking liquid

### Sistema rilevamento perdite · Leak checking system

Un canale di drenaggio consente di rilevare immediatamente il buon funzionamento delle tenute.

*A draining port allows to check constantly the correct operating of the seals.*

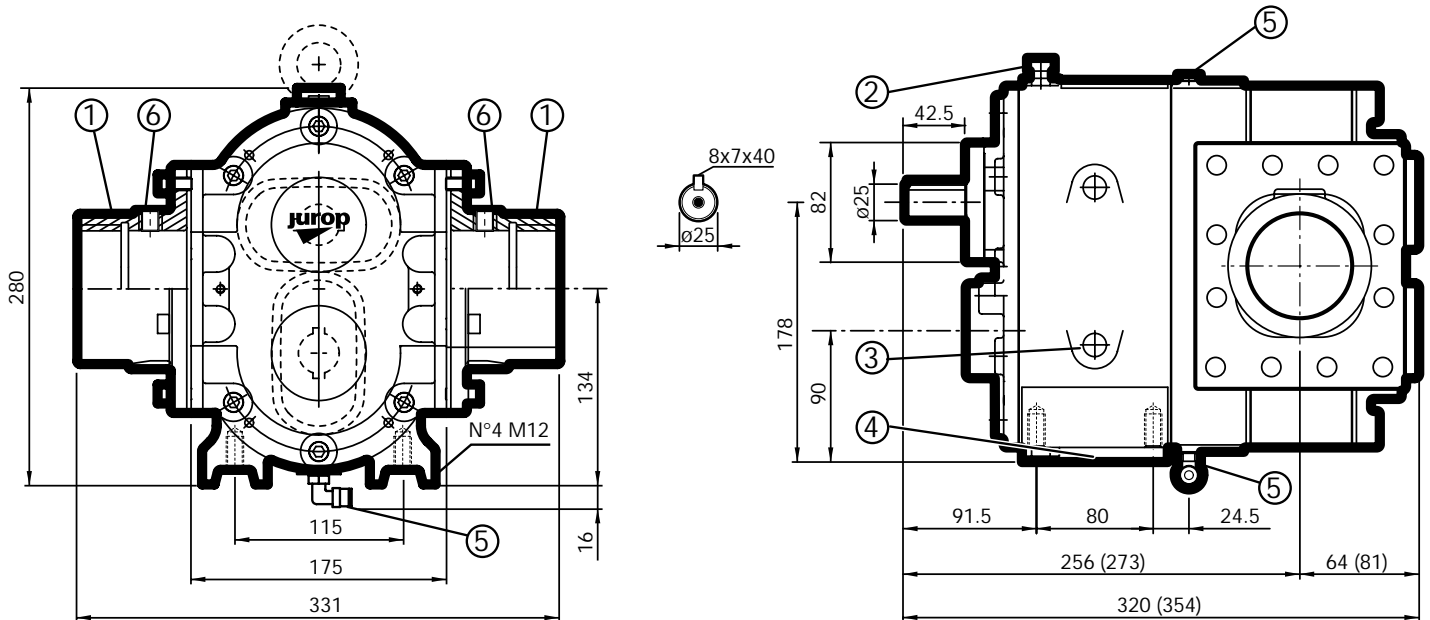
**Dati tecnici · Technical data**

Modello Model	Portata l/100 giri Flow l/100 rev.	Max press. differenziale bar Max differential pressure bar	Max velocità min <sup>-1</sup> Max speed min <sup>-1</sup>	Max. portata l/min. Max. flow l/min.	Max pot. assorbita kW Max power req. kW	Peso kg Weight kg
VL2-5b	23	5	1000	230	4.0	50
VL4-3b	46	3	1000	460	5.1	60

Nota: prestazioni riferite all'acqua · Note: performances referred to water

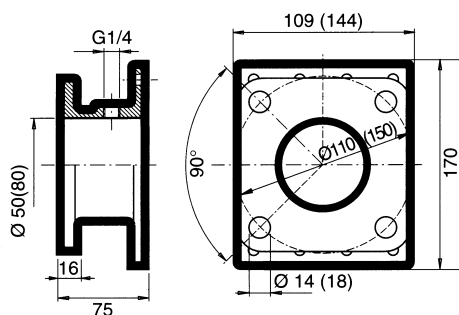
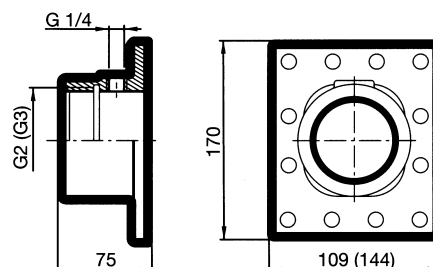
Lobi · Lobes		NBR	EPDM	VITON®
In genere resistente a Generally resistant to		molti idrocarburi, grassi, oli, oli idraulici, prodotti chimici. most hydrocarbons, fats, oils, hydraulic fluids, chemicals, solvents.	oli animali e vegetali, ozono, prodotti chimici forti e ossidanti. vegetable and animal fats, oils, ozone, strong and oxidizing chemicals.	idrocarburi alifatici, aromatici, alogenati, acidi, oli animali e vegetali. aromatic, aliphatic, alogenated hydrocarbons, acids, animal/vegetable oils.
In genere aggredito da Generally attacked by		ozono, chetoni, esteri, aldeidi, idrocarburi clorurati e nitro. ozone, ketones, esters, aldehydes, nitro and chlorinated hydrocarbons.	oli minerali, solventi, idrocarburi aromatici mineral oils, solvents, aromatic hydrocarbons.	chetoni, esteri basso molecolari, prodotti al nitro ketones, low mole weight esters, nitro containing compounds.
Resistenza Resistance	olio · oil	molto buona · very good	scarsa · poor	eccellente · excellent
	combustibili · fuels	buona · good	scarsa · poor	eccellente · excellent
	chetoni · ketones	mediocre · fair	eccellente · excellent	scarsa · poor
	idrocarburi · hydrocarbons	buona · good	scarsa · poor	eccellente · excellent

Nota: quote (...) riferite a VL4 · Note: dimensions (...) are referred to VL4



1. Collettori entrata/uscita · Inlet/Outlet connections
2. Riempimento olio · Oil filling plug
3. Livello olio · Oil level

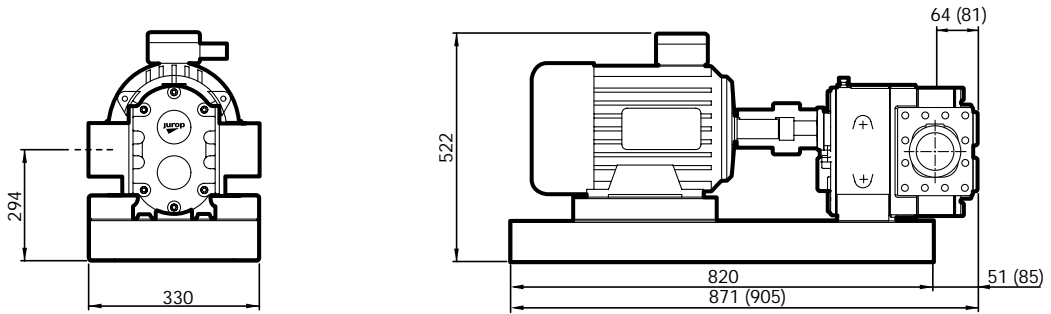
4. Drenaggio olio · Oil drain
5. Controllo perdite 1/8" · Leak checking point 1/8"
6. Attacco manometro · Manometer port

**Collettore flangiato · Flanged connection**

**Collettore filettato · Threaded connection**


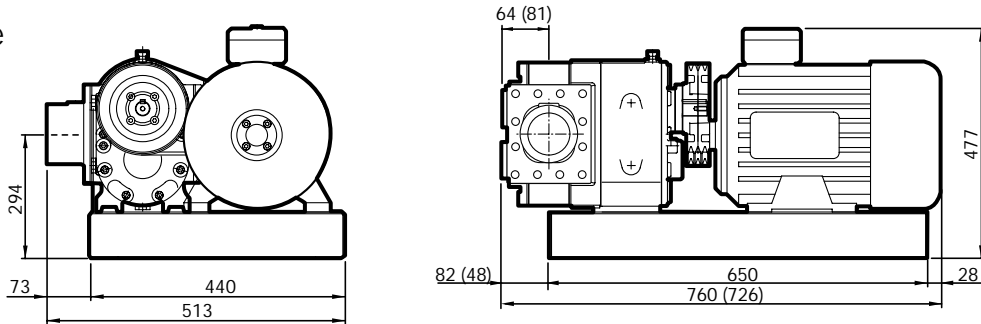
**Motore elettrico · Electric motor - 380 V 50 Hz**

Tipo Type	Poli Poles	Potenza kW Power kW	Velocità min <sup>-1</sup> Speed min <sup>-1</sup>	Portata · Flow l/min.		Pressione · Pressure bar		Peso · Weight kg	
				VL2	VL4	VL2	VL4	VL2	VL4
<b>1</b> Diretto · Direct	6	5.5	960	220	440	5	3	135	145
<b>2</b> Puleggia · Pulley	4	5.5	960	220	440	5	3	115	125
<b>3</b> Puleggia · Pulley	4	5.5	960	220	440	5	3	120	130
<b>4</b> Variatore · Speed variator	4	4.0	200÷1000	45÷230	90÷460	4	1.5	150	160

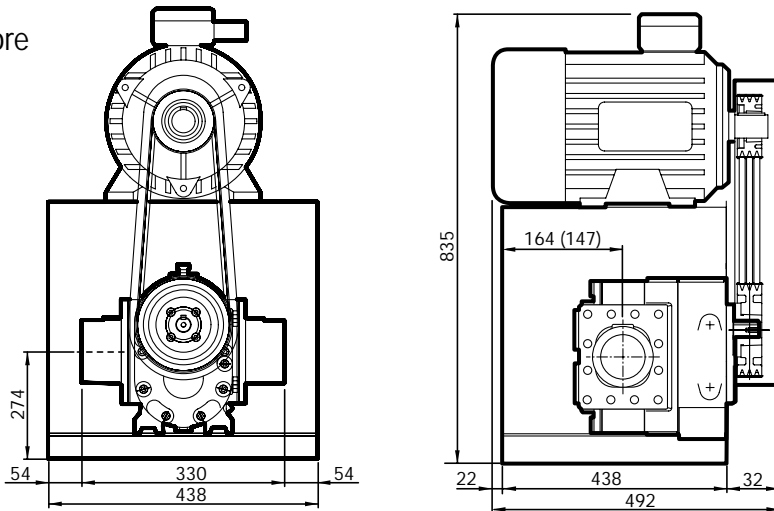
**1** Diretto  
Direct



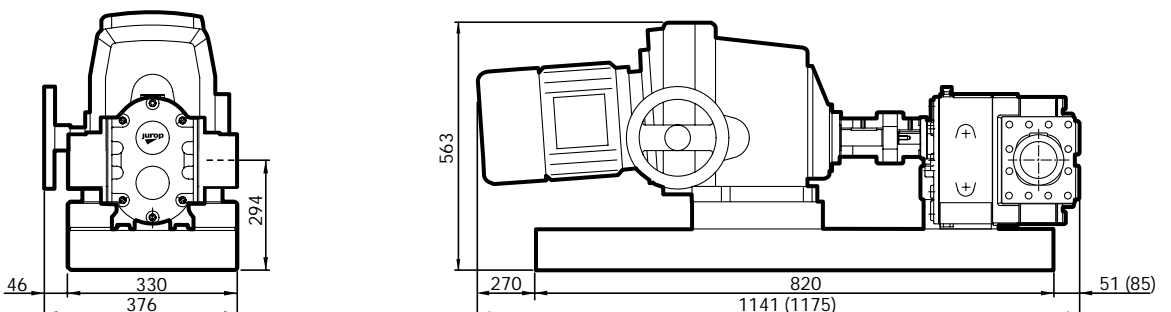
**2** Puleggia/laterale  
Pulley/side



**3** Puleggia/superiore  
Pulley/overhead

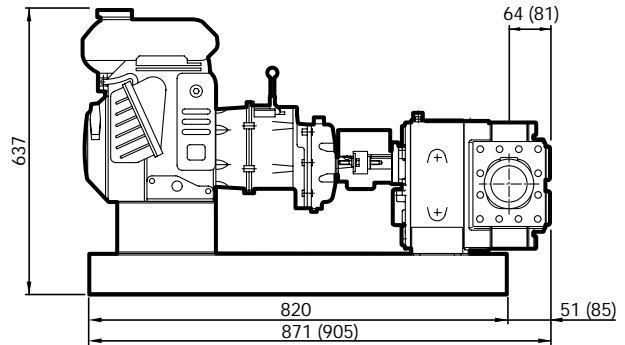
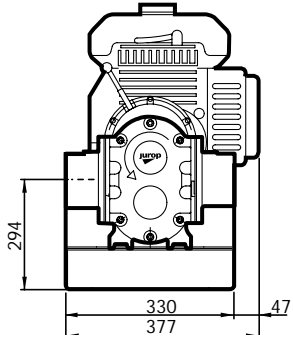
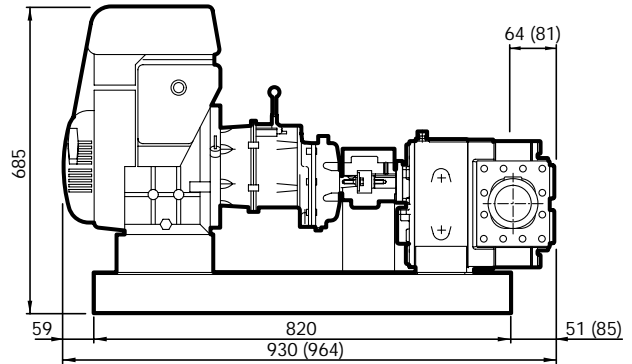
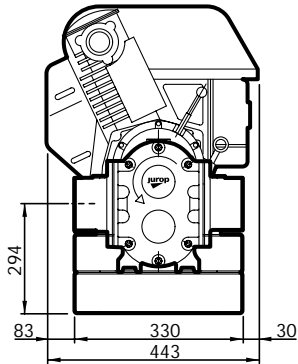
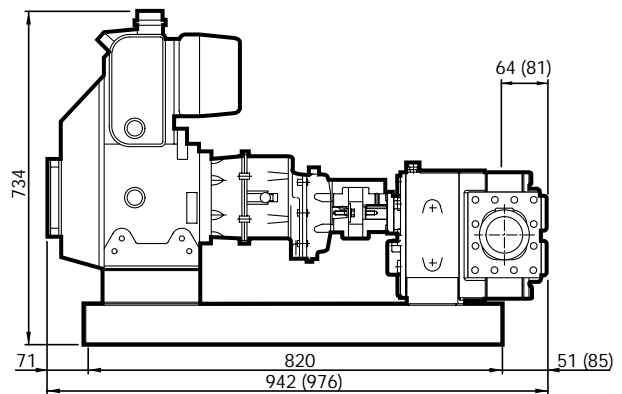
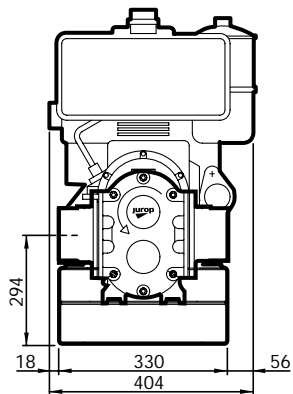


**4** Variatore  
Speed variator

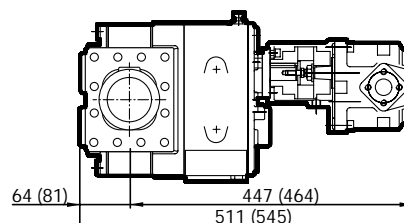
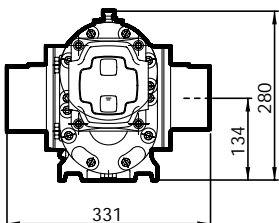


**Motore benzina/diesel · Petrol/diesel engine**

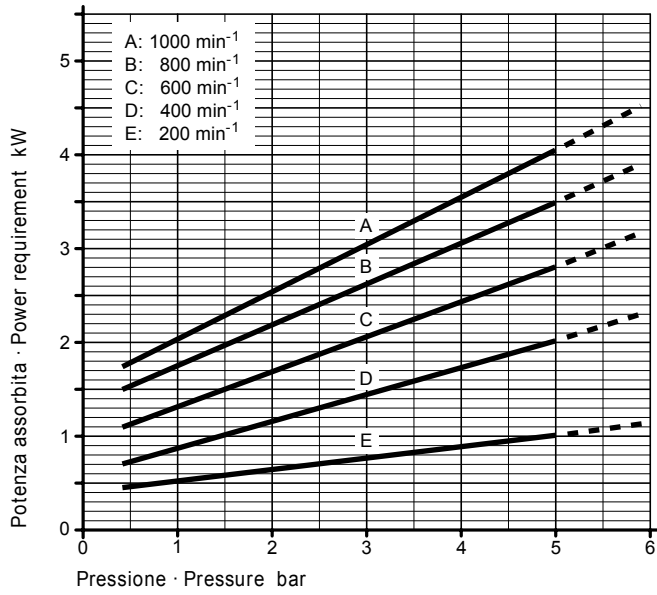
Tipo Type	Potenza kW Power kW	Velocità min <sup>-1</sup> Speed min <sup>-1</sup>	Portata · Flow l/min.		Pressione · Pressure bar		Peso · Weight kg	
			VL2	VL4	VL2	VL4	VL2	VL4
<b>5</b> Benzina · Petrol	2.7	1000	230	460	2	1.0	105	115
<b>6</b> Benzina · Petrol	5.2	1000	230	460	5	3	115	125
<b>7</b> Diesel · Diesel	4.6	1000	230	460	5	2	130	140

**5 Benzina  
Petrol**

**Benzina  
Petrol**

**Diesel  
Diesel**

**Motore idraulico · Hydraulic motor**

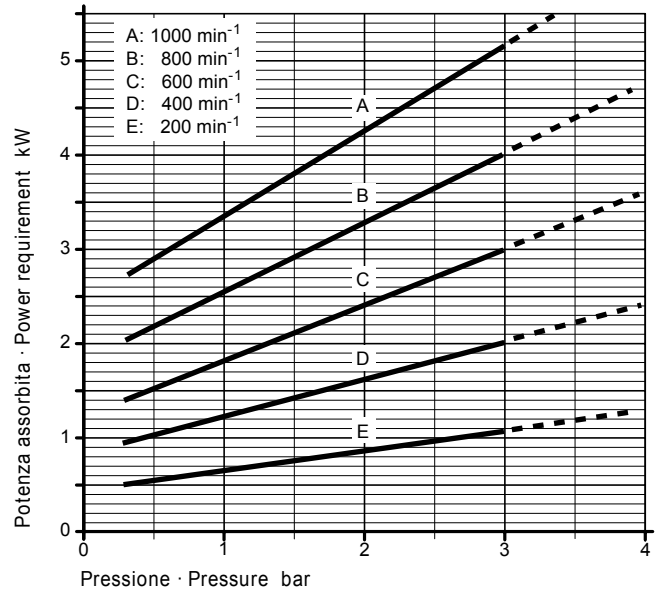
Tipo Type	Cilindrata cc/giro Displacement cc/rev.	Portata olio l/min. Oil flow l/min.	Pressione olio bar Oil pressure bar	Portata l/min. Flow l/min.		Pressione bar Pressure bar		Peso kg Weight kg	
				VL2	VL4	VL2	VL4	VL2	VL4
<b>8</b> Idraulico · Hydraulic	27	27	155	230	460	5	3	70	80

**8 Idraulico  
Hydraulic**


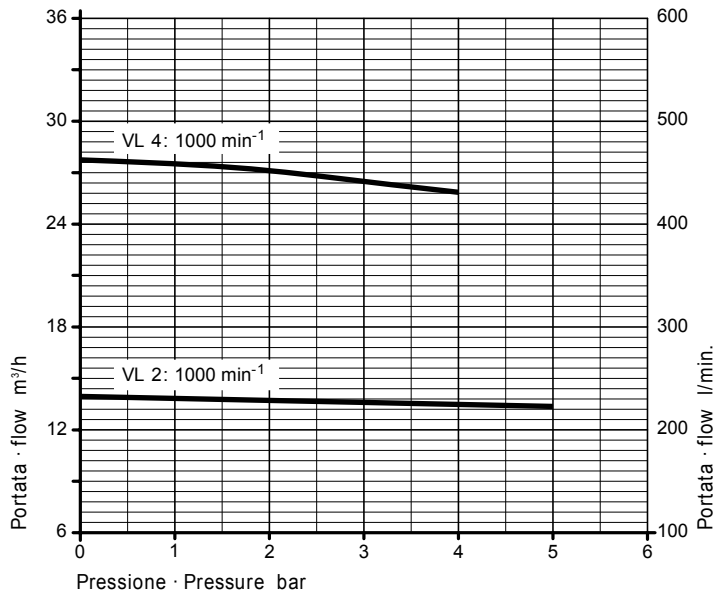
## Potenza/pressione · Power/pressure VL2



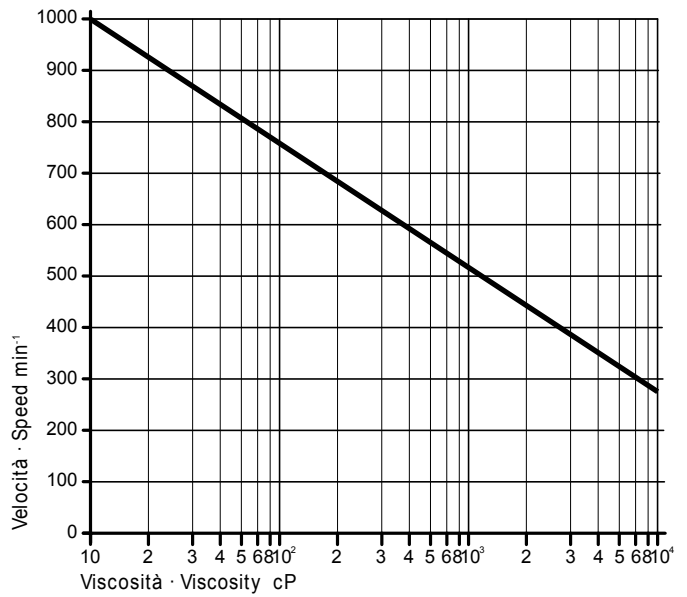
## Potenza/pressione · Power/pressure VL4



## Portata/pressione · Flow rate/pressure VL2÷4



## Velocità consigliata · Suggested speed



Nota: prestazioni riferite all'acqua · Note: performances referred to water

### Lubrificazione · Lubrication

Olio - Oil	Olio minerale EP ISO VG 320 - Mineral oil EP ISO VG 320
Grasso - Grease	Grasso minerale EP NLGI 2 - Grease mineral EP NLGI 2



**Jurop s.p.a.**  
 Via Crosera, 50  
 33082 Azzano Decimo - PN - Italy  
 Telefono ++39 - 0434 636811  
 Telefax ++39 - 0434 636812  
[www.jurop.it](http://www.jurop.it) - e-mail: info@jurop.it

COMPANY WITH  
 QUALITY SYSTEM  
 CERTIFIED BY DNV GL  
 = ISO 9001 =