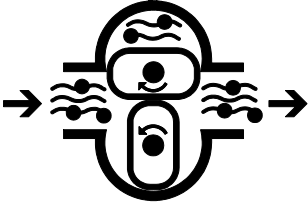


**RU**

**EN**

**VL 7-14-20-27-40**



## **НАСОСЫ / PUMPS**

**Объемные насосы  
для шлама и жидкостей**

**Volumetric pumps  
FOR SLUDGE AND LIQUIDS**



COMPANY WITH  
QUALITY SYSTEM  
CERTIFIED BY DNV  
ISO 9001

COMPANY WITH  
ENVIRONMENTAL SYSTEM  
CERTIFIED BY DNV  
ISO 14001

**ТЕХНИЧЕСКИЕ ХАРАКТЕРИСТИКИ – CHARACTERISTICS**

• Насосы VL - центробежные лопастные насосы объемного типа. Это означает, что расход изменяется пропорционально скорости вращения. Они являются самовсасывающими.

• Две вала, вращающиеся во встречном направлении, перемещают от входа к выходу перекачиваемую среду, которая втягивается в полости, образованные между лопастями и корпусом насоса. Всасывание и подача разделены благодаря геометрической конфигурации роторов.

• Изменить направление потока среды можно, изменив направление вращения, благодаря симметрической структуре насоса.

• Для всех видов работ на вязких, пастообразных (жидких удобрений, цементного раствора, масла, красок, паст, грязи, ливневых сточных вод, глинистых суспензий). Насосы серии VL предназначены для перекачки твердых частиц с максимальным диаметром 30 мм, и самовсасывающие с глубины до 5м (с водой).

• Основные области применения - как гражданские и промышленные очистные сооружения, так и сельскохозяйственные.

СЕРИЙНЫЙ

• Лопасты доступны в разных версиях: NBR, EPDM, FKM, Полиуретан, XNBR.

• Прямой привод с двумя шлицевыми валами/роторами (верхний и нижний).

- Rotazione oraria o antioraria.
- Приварные фланцы на отверстиях.

ДОСТУПНО ПО ЗАПРОСУ

• Единственный пункт отбора мощности (верхний или нижний) посредством шлицевого вала.

- Сифонными коллекторами.

- Шкив приводного ремня (VL7-14-20).
- Горизонтальные отверстия (в перевернутом виде).
- Вертикальные отверстия (сбоку).

• *Positive displacement rotary lobe selfpriming pompe. Flow rate varies proportionally to the rotation speed.*

• *Two counter rotating lobes transfer from the inlet to the outlet the pumped media drawn into the pockets formed between the lobes and the pump housing.*

• *The flow of the media can be reversed simply by changing the direction of the rotation.*

• *For activities where the media is viscous, pasty (liquid manure, slurry, oil, paint, pastes, mud, storm water, sludges). Suitable for the suction of liquids containing solid parts with dimensions up to 30 mm. Self-priming down to 5 m depth (with water).*

• *The main fields of use are civil and industrial purification plants and agricultural one.*

STANDARD EQUIPMENT

• *Coated lobes volumetric pumps. Lobes may be available in NBR, EPDM, FKM, Polyurethane and XNBR.*

- *Drive with splined shaft (lower / upper side).*
- *Clockwise or counter clockwise rotation.*
- *Vents with solder flanges.*

AVAILABLE ON REQUEST

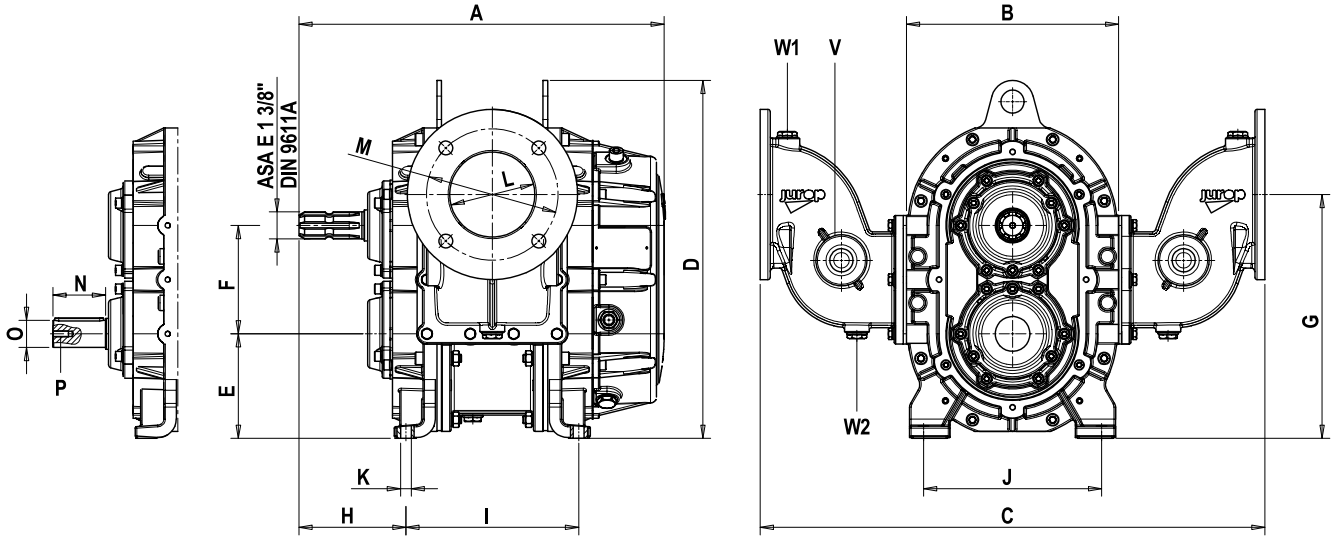
- *Single power take-off (upper or lower) with broached axis.*
- *Syphon manifolds.*
- *Pulley for the belt drive (VL7-14-20).*
- *Horizontal ports (hanging).*
- *Vertical ports (laying).*

ТЕХНИЧЕСКИЕ ХАРАКТЕРИСТИКИ – PERFORMANCES		VL 7	VL 14	VL 20	VL 27	VL 40
Макс. обороты – Max speed	rpm	540	540	540	540	540
Максимальный Поток (Макс. обороты) – Max flow at max speed	l/min	700	1400	2000	2700	4000
	m³/h	42	84	120	162	240
Максимальное относительное давление – Relative max. pressure	bar g	5	5	5	5	3
Напряжени (Максимальная скорость) – Power (at max speed)	kW	8	17	25	34	42
Вес – Weight	kg	97	105	119	146	170

Работа на скоростях и/или давлениях выше указанных в таблице не допускается. Данные с допуском ± 5%. Вес - это вес одного объемного насоса без сифонных коллекторов. – All running under regimes and /or pressure levels higher than those indicated in the table is forbidden. Actual performance may vary of ± 5%. The weight refers to the volumetric pump alone, without siphon manifolds.

УРОВЕНЬ ЗВУКОВОГО ДАВЛЕНИЯ Lp (A) – SOUND PRESSURE Lp (A)	VL 7	VL 14	VL 20	VL 27	VL 40
Номинальная мощность насоса только, при расстоянии 1 м во свободном поле.	71	71	71	72	72

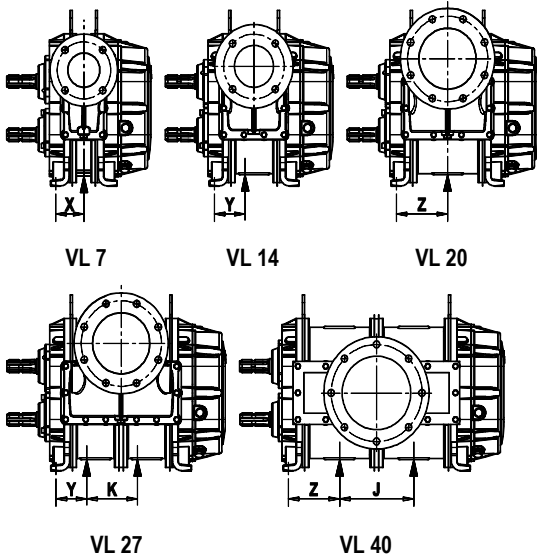
**РАЗМЕРОВ И КОНФИГУРАЦИЙ - DIMENSIONS AND ARRANGEMENT**



[mm]	A	B	C	D	E	F	G	H	I	J	K
VL 7	410	274	630	462.5	135	140	305	135	158	230	14
VL 14	470	274	652	462.5	135	140	315	135	223	230	14
VL 20	534	274	662	462.5	135	140	335	135	289	230	14
VL 27	613	274	662	462.5	135	140	335	135	366	230	14
VL 40	747	274	832	462.5	135	140	135	135	497	230	14

[mm]	L	M	N	O	P	V	W1	W2		
VL 7	Ø 90	150	DN80 PN6 - UNI EN 1092-1	68	35 g6	-0.009 -0.025	M 8	G 1 ½"	G ½"	G ½"
VL 14	Ø 110	170	DN100 PN6 - UNI EN 1092-1	68	35 g6	-0.009 -0.025	M 8	G 1 ½"	G ½"	G ½"
VL 20	Ø 160.5	225	DN150 PN6 - UNI EN 1092-1	68	35 g6	-0.010 -0.029	M 8	G 2"	G ½"	G ½"
VL 27	Ø 160.5	225	DN150 PN6 - UNI EN 1092-1	-	-	-	-	G 2"	G ½"	G ½"
VL 40	Ø 195	255	DN175 PN6 - UNI EN 1092-1	-	-	-	-	-	G ½"	-

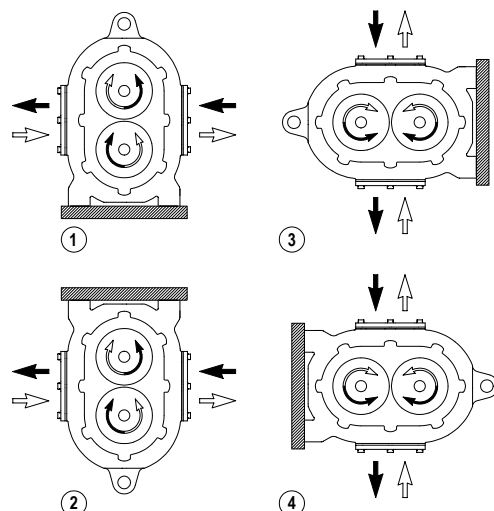
**Расположение нижнего сливного отверстия - Lower drain plug position**



[mm]	X	Y	Z	K	J
VL 7	79				
VL 14		86			
VL 20			144		
VL 27		86		143	
VL 40			144		209

• Насосы VL имеют отверстие (или два) для дренажа корпуса. В серийной комплектации это отверстие закрыто заглушкой. - VL pumps are complete of one or two drain holes. Usually, the holes are plugged.

**Конфигураций - Arrangement**

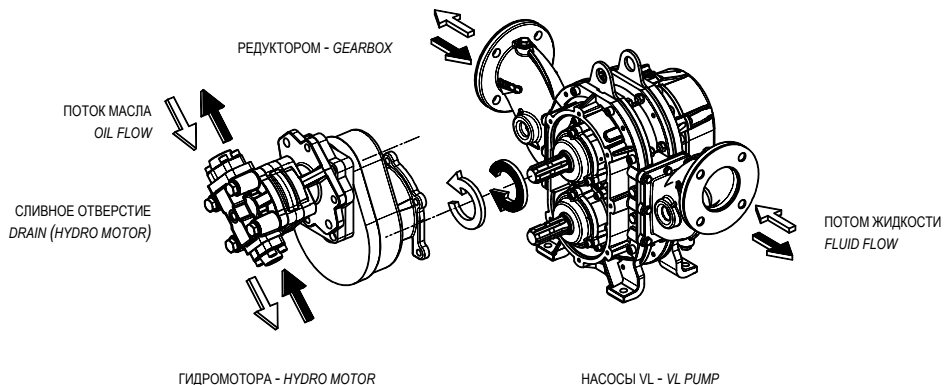


1	горизонтальные отверстия (standard) – <i>Horizontal ports (standard)</i>
2	Горизонтальные отверстия (в перевернутом виде) – <i>Horizontal ports (hanging)</i>
3	Вертикальные отверстия (сбоку) – <i>Vertical ports (laying)</i>
4	

• В перевернутой конфигурации обратите внимание на положение индикатора уровня масла (бак) и сливного отверстия

(корпус): оба должны оставаться на нижней стороне. В обоих случаях сапун масла должен оставаться в верхней части бака. – *In the hanging configuration, pay attention to the position of the level-oil indicator (tank) and the drain hole (body): they must both remain on the lower side. In both cases, the vent-oil must remain at the top of the tank.*

## ГИДРОДИНАМИЧЕСКАЯ ПЕРЕДАЧА – HYDRAULIC GEAR MOTOR



Модель Model	Цилиндры Displacement	Обороты Speed	Рабочее давление Working pressure	Поток Flow	Макс. Давление дренажной линии Max pressure draining line	Макс. давление сброса двигателя Max. pressure motor exhaust
VL 7	34 cc/rev	2000 rpm	95 bar	72 l/min	5 bar	5 bar
VL 14	43 cc/rev	2000 rpm	150 bar	91 l/min	5 bar	5 bar
VL 20	61 cc/rev	2000 rpm	153 bar	129 l/min	5 bar	5 bar
VL 27	72 cc/rev	2000 rpm	149 bar	152 l/min	5 bar	5 bar
VL 40	72 cc/rev	2000 rpm	183 bar	152 l/min	5 bar	5 bar

## АВТОНОМНЫЕ УСТАНОВКИ – POWERED UNITS



Моторизованный блок. Электропривод.  
VL Powered Unit. Electric drive.



Моторизованный блок. Двигатель внутреннего сгорания.  
VL Powered Unit. Diesel or petrol drive.



Моторизованный блок с электрическим щитом. Электропривод.  
VL Powered Unit truck-mounted with switchboard. Electric drive.



Моторизованный колесный блок. Двигатель внутреннего сгорания.  
VL Powered Unit truck-mounted. Diesel or petrol drive.