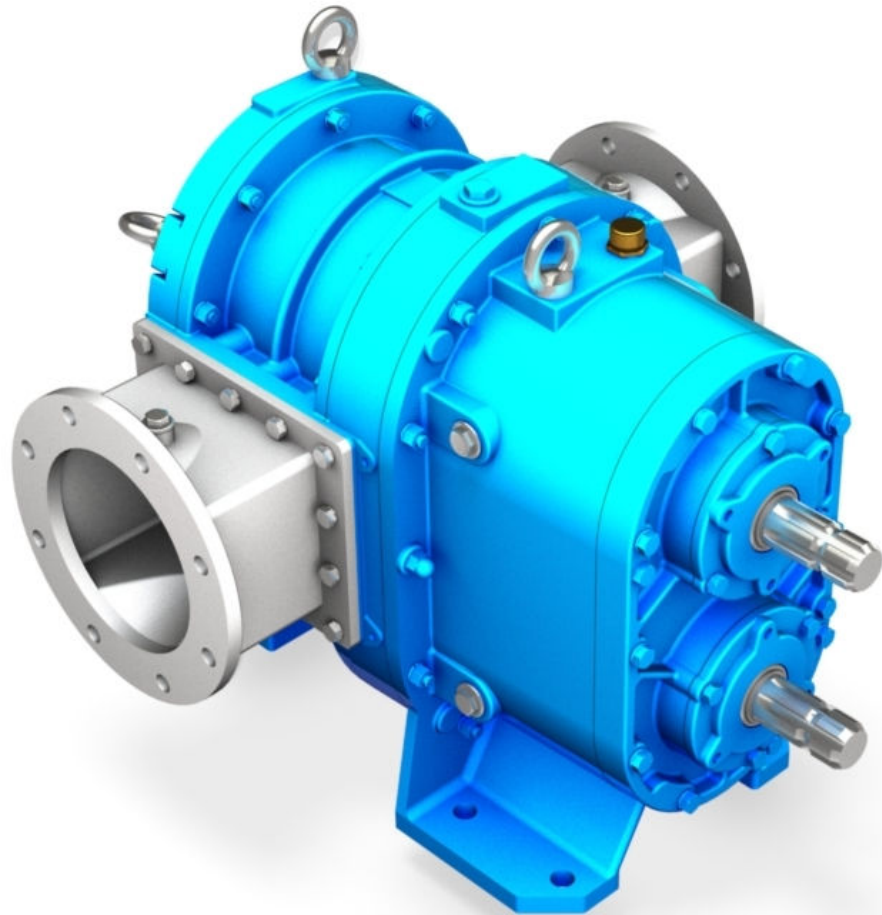
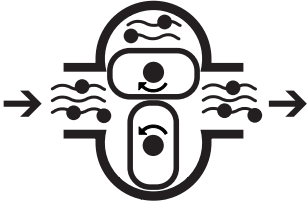


DE

FR

VL 17 - 35 - 50



PUMPEN / POMPES

Drehkolbenpumpen

Pompes à lobes rotatifs

jurop

COMPANY WITH
QUALITY SYSTEM
CERTIFIED BY DNV GL
= ISO 9001 =

BETRIEBSEIGENSCHAFTEN – CARACTERISTIQUES

Die Pumpen arbeiten auf Drehkolbenbasis.

Pompes volumétriques avec lobes revêtis.

Die Leistung ist drehzahlabhängig selbstansaugend.

Le débit change proportionnellement avec la vitesse de rotation de la pompe.

Das Pumpengehäuse ist aus hochwertigem Grauguss und die Schulterplatten sind aus verschleißfestem Stahl gefertigt.

Le corps est en fonte stabilisée et les flasques en acier anti-usure.

Die Drehkolben sind lieferbar in NBR, SBR, XNBR und EPDM.

Les lobes sont en NBR, SBR, XNBR ou EPDM.

Für alle flüssige, halbflüssige, zähflüssige und halb feste Medien (Öl, Farben, Teigpasten, Schlamm, Abwasser, Gülle).

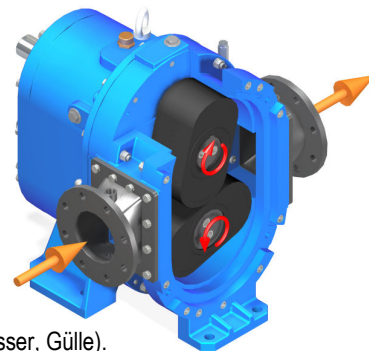
Dans les secteurs ou le produit est visqueux, pâteux (huiles, vernis, pâtes, boues, eaux chargées, purin).

Die Pumpen erlauben konstruktions-bedingt das Ansaugen von z. H. fremden Steinen bis 30 mm. Die Pumpen sind selbstansaugend bis einer Tiefe von 5 m (mit Wasser).

Indiquées pour le pompage de liquides contenant des corps solides étrangers présentant une dimension maximum de 30 mm. Auto-amorçage jusqu'à une profondeur de 5 mètres (avec de l'eau).

Standard Dichtungen und Verstärkten Dichtungen lieferbar (höhere Betriebsdrücke zu widerstehen, mit einem Spülsystem (Fett), um sie zu schmieren ausgestattet).

Disponible avec étanchéités standard et renforcée (étanchéité pour pression de travail supérieure, dotées d'un système de graissage).

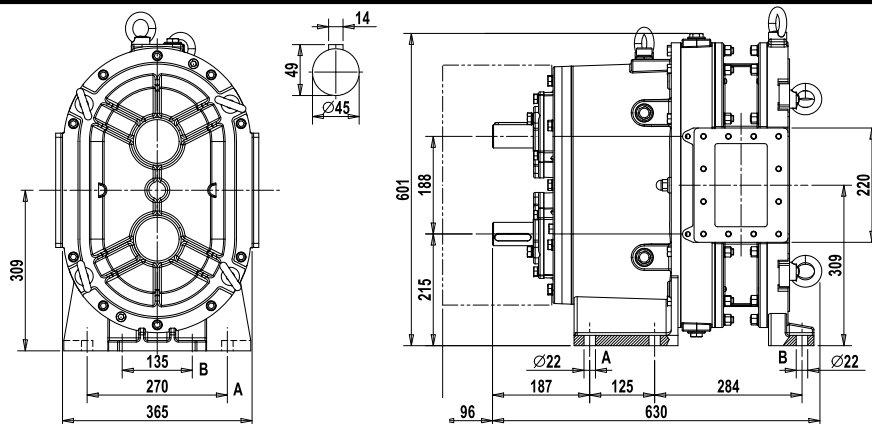

TECHNISCHE DATEN - DONNÉES TECHNIQUES

Typ Modèle	Max Aufnahmeleistung Pression différentielle max.	Max. Drehzahl Vitesse max.	Max. Förderleistung Débit max.	Max Leistungsaufnahme Puissance max. absorbée	Gewicht Poids
VL 17	5 bar	500 rpm	1700 l/min – 102 m ³ /h	24 kW	300 kg
VL 35	5 bar	500 rpm	3500 l/min – 210 m ³ /h	46 kW	335 (375) kg
VL 50	4 bar	500 rpm	5100 l/min – 306 m ³ /h	63 kW	380 (425) kg

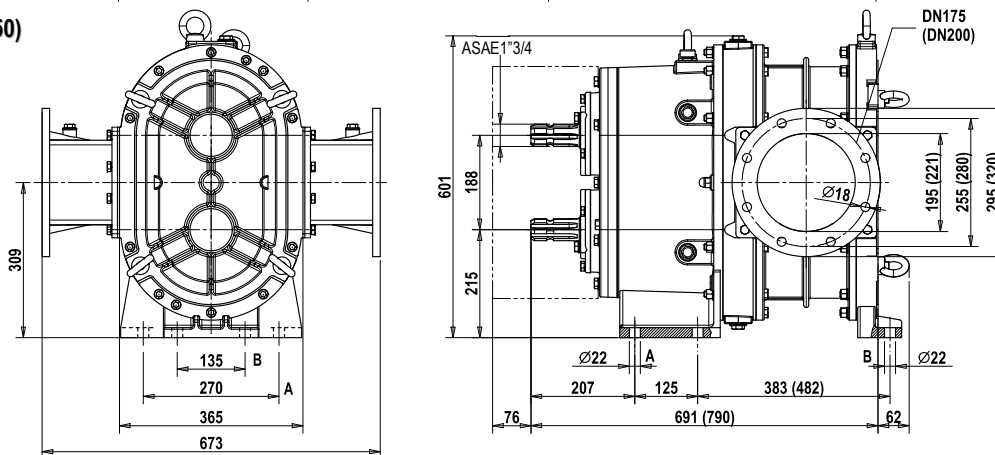
Achtung - Note: masse in Klammern beziehen sich auf die Pumpe VL Seitlich-gelagerte Ausfuehrung. - *Les mesures en () sont référés au mod. VL supportée.*

ABMESSUNGEN – DIMENSIONS

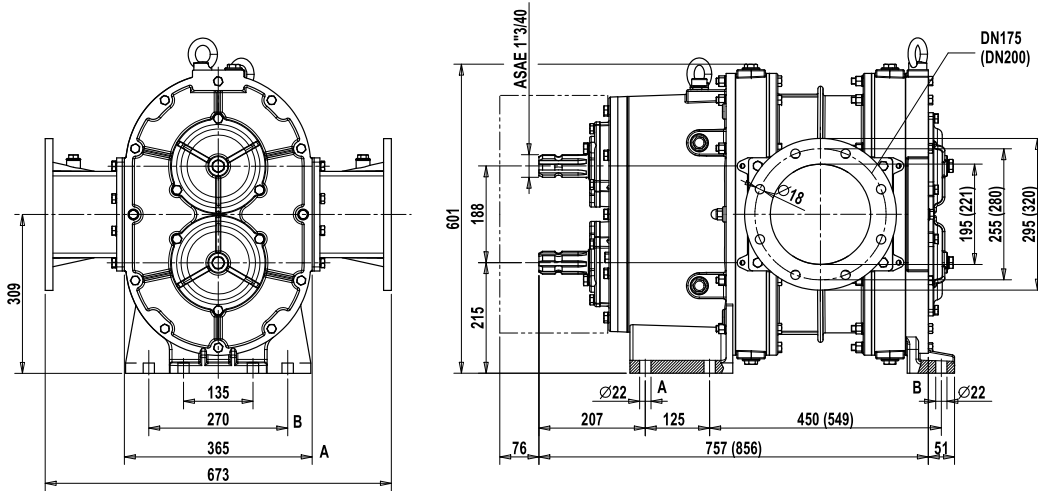
VL 17



VL 35 (VL 50)

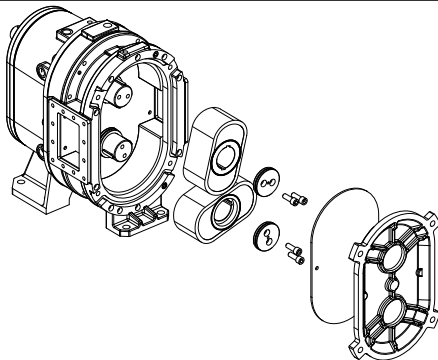


VL 35 (VL50) - SEITLICH-GELAGERTE AUSFUEHRUNG / VL 35 (VL50) - SUPPORTÉE



Achtung - Note: masse in Klammern beziehen sich auf die Pumpe VL50. - Les mesures en () sont référés au mod. VL50.

WECHSELN DER DREHKOLBEN – ACCÈS FRONTAL AUX LOBES

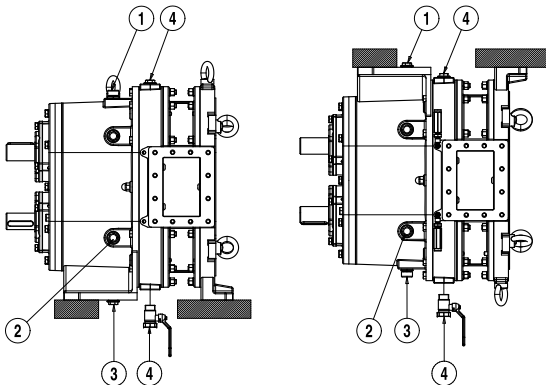


Für die Versionen VL17 – VL35 – VL50, zum einfachen und schnellen Ersatz der Drehkolben, ist der Zutritt zum Pumpenraum frontal, ohne daß die Dichtungen ausgebaut werden müssen.

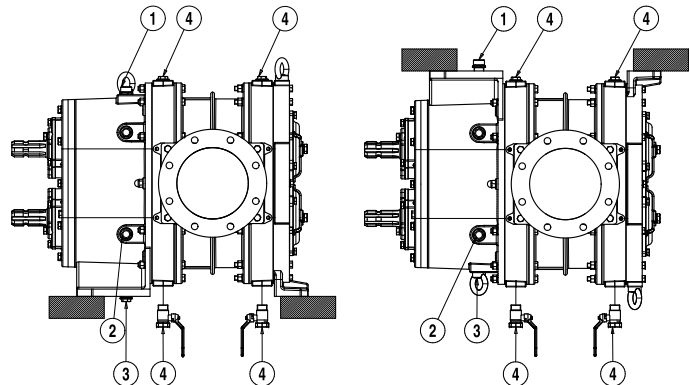
Dans les versions VL17 – VL35 – VL50, pour un contrôle et remplacement des lobes plus rapide, l'accès à la chambre de pompage se fait de manière frontale, sans que ne soient impliqués les joints ni l'entraînement.

EINBAULAGE UND KONFIGURATIONEN – POSITIONS D'INSTALLATION ET CONFIGURATIONS

VL17-35-50



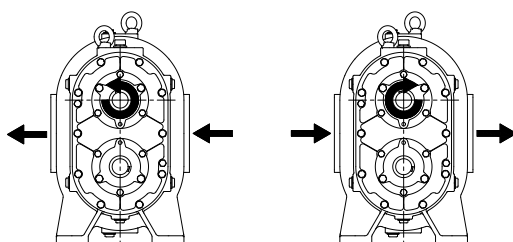
VL35-50 – SEITLICH-GELAGERTE AUSFUEHRUNG / SUPPORTÉE



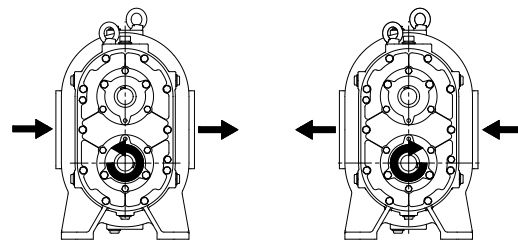
- 1 Öl-Einflüßschraube - Remplissage d'huile
- 2 Öl-Schauglas - Niveau de l'huile

- 3 Öl-Ablassschraube - Drainage de l'huile
- 4 Öl-Dichtkontrolle 3/4" - Contrôle des fuites 3/4"

WELLE OBEN - ARBRE SITUE EN HAUT

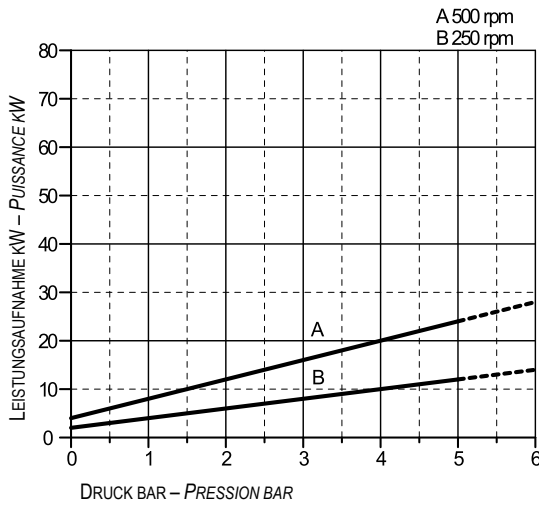


WELLE UNTEN - ARBRE SITUE EN BAS

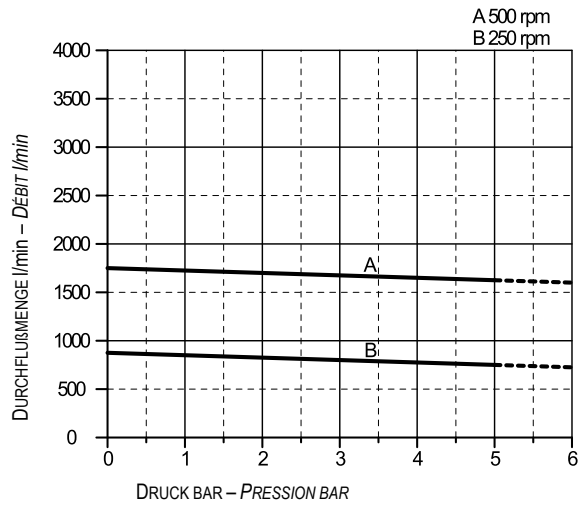


LEISTUNGSDIAGRAMM – CARACTERISTIQUES FONCTIONNELLES

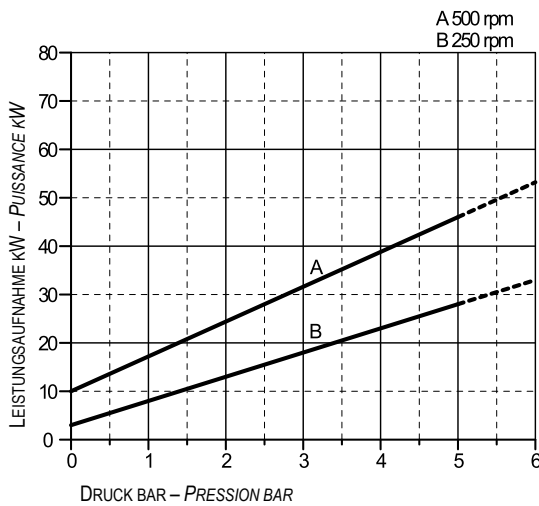
LEISTUNGS-AUFNAHME - PUISSANCE / DRUCK - PRESSION VL17



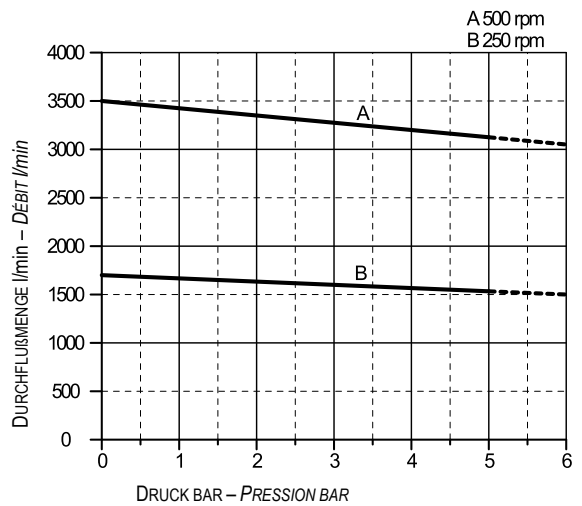
DURCHFLOßMENGЕ - DÉBIT / DRUCK - PRESSION VL17



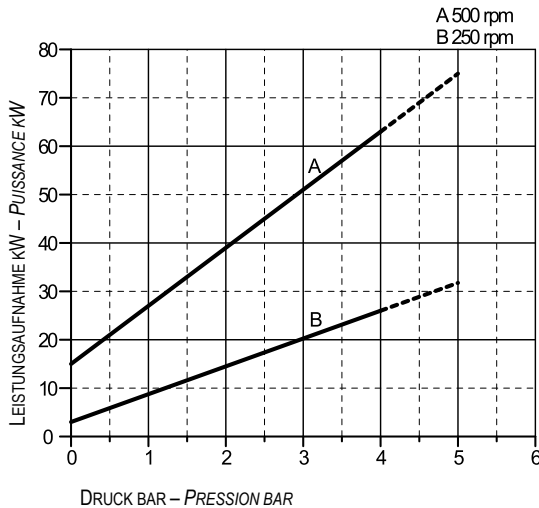
LEISTUNGS-AUFNAHME - PUISSANCE / DRUCK - PRESSION VL35



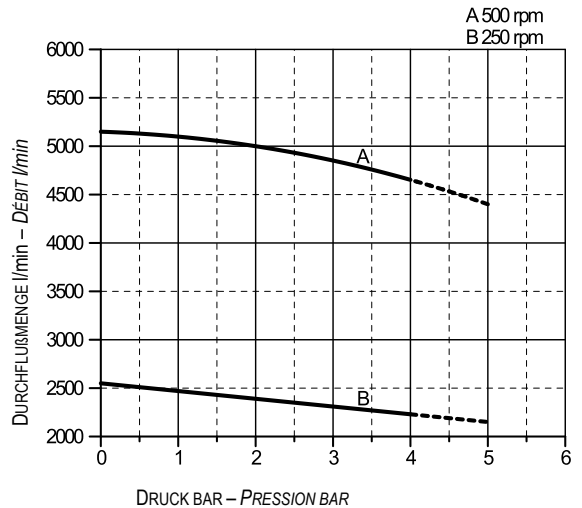
DURCHFLOßMENGЕ - DÉBIT / DRUCK - PRESSION VL35



LEISTUNGS-AUFNAHME - PUISSANCE / DRUCK - PRESSION VL50



DURCHFLOßMENGЕ - DÉBIT / DRUCK - PRESSION VL50



Achtung - Note: Leistungen werden für Wasser errechnet. - Performances se référant à l'eau.