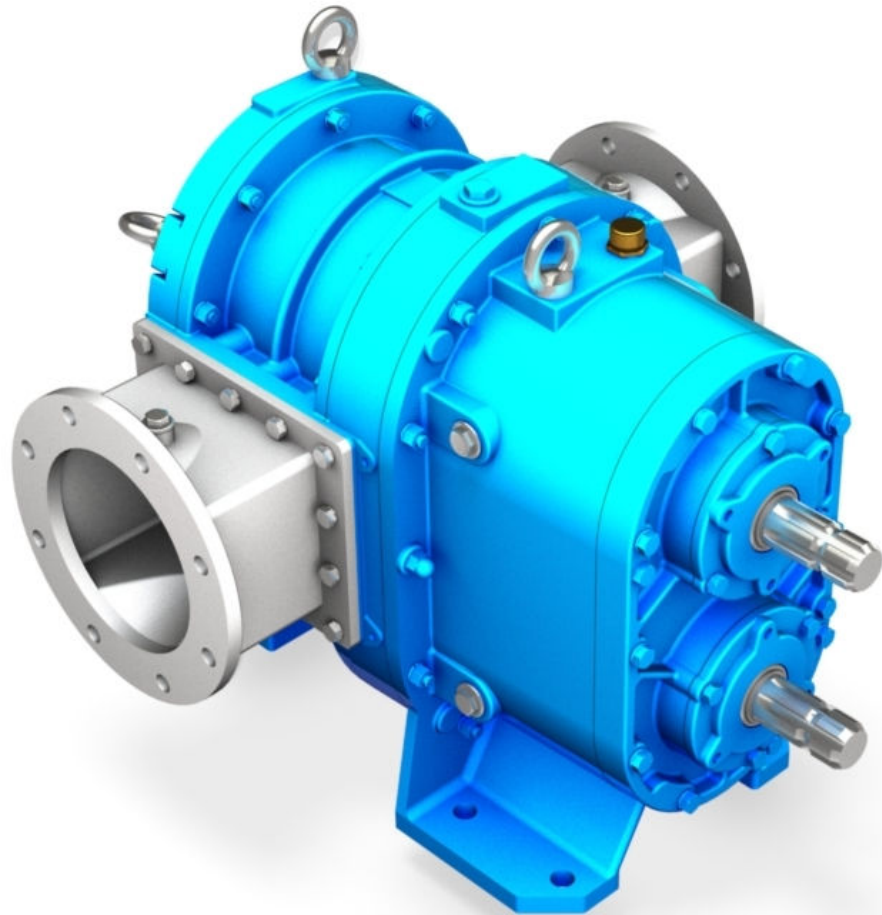
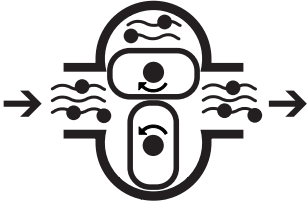


ES

PT

VL 17 - 35 - 50



BOMBAS / BOMBAS

Bomba lobular

***Bomba volumétrica de
transferência de lóbulos***

Jurop

COMPANY WITH
QUALITY SYSTEM
CERTIFIED BY DNV GL
= ISO 9001 =

CARACTERÍSTICAS - CARACTERÍSTICAS

Bomba lóbular; los lóbulos están revestidos de un elastómero.

Bomba volumétrica de transferência de lóbulos.

El caudal varía de manera proporcional a la velocidad de rotación.

A vazão varia proporcionalmente com a velocidade de rotação.

Cuerpo de fundición y placas antidesgaste de acero resistente al desgaste.

Corpo de ferro e chapas antidesgaste de aço.

Lóbulos revestidos en: NBR, SBR, XNBR, EPDM e FPM.

Os lóbulos são revestidos de: NBR, SBR, XNBR, EPDM and FPM.

Para cualquier tipo de actividad donde el fluido es viscoso y pastoso (aceites, pinturas, pastas, lodos, aguas pluviales, residuos).

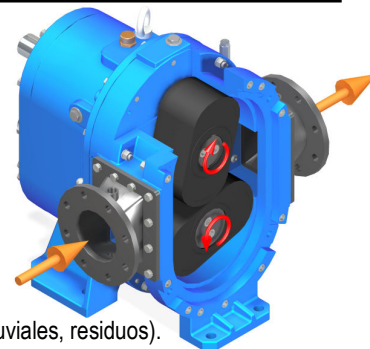
Adequado para productos viscosos, fibrosos e pastosos (esgoto, óleos, tintas, pastas, lodo, de águas residuais).

Trasvase de fluidos con sólidos en suspensión con un tamaño de hasta 30 mm. Es autocebante hasta una profundidad de 5 mts. (con agua).

Transporte de líquidos que contengan sólido em suspensão de até 30 mm de diâmetro. Auto-escorvante até 5m de profundidade (com água).

Disponible en versión con retén estándar o con retenes reforzados (más adecuado para presiones superiores; dotado de sistema de lavado).

Disponível na versão com vedantes normais ou com vedantes especiais (para pressões de funcionamento maiores, vedantes com fluxo interno).



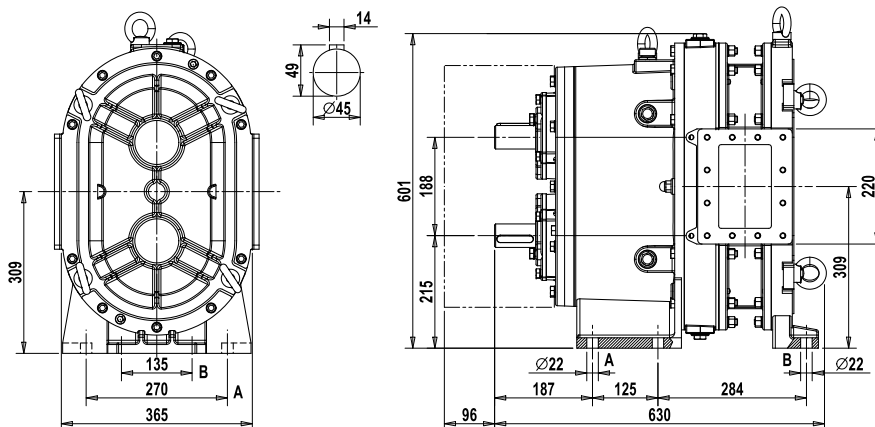
DATOS TÉCNICOS - TECHNICAL DATA

Modelo	Máx presión diferencial	Máx velocidad	Máx caudal	Máx potencia absorbida	Peso
Modelo	Máxima pressão diferencial	Max velocidade	Max vazão	Potência requerida max	Peso
VL 17	5 bar	500 rpm	1700 l/min – 102 m ³ /h	24 kW	300 kg
VL 35	5 bar	500 rpm	3500 l/min – 210 m ³ /h	46 kW	335 (375) kg
VL 50	4 bar	500 rpm	5100 l/min – 306 m ³ /h	63 kW	380 (425) kg

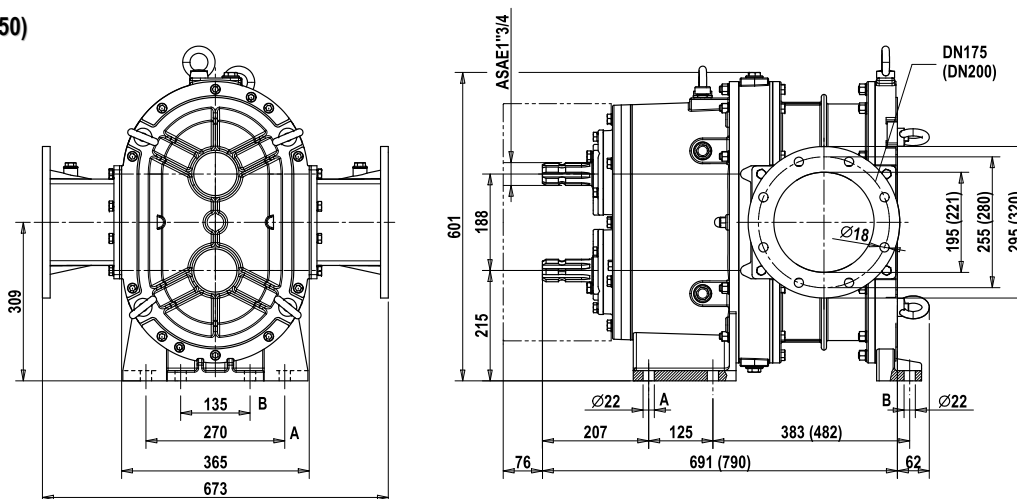
Nota - Obs: dimensiones () referidas a la versión VL soportada - Os valores entre parênteses se referem à versão disponível.

DIMENSIONES – DIMENSIONS

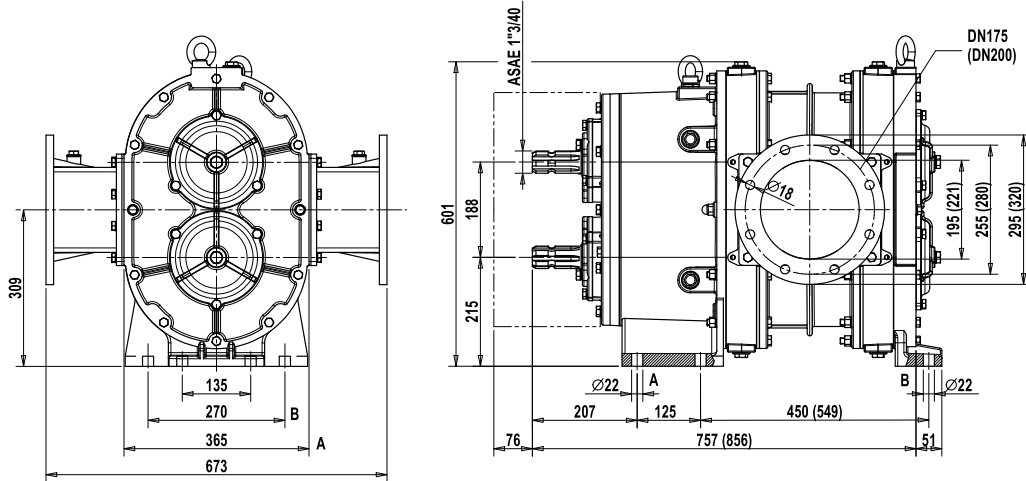
VL 17



VL 35 (VL 50)

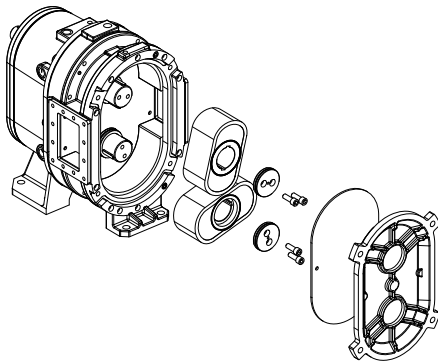


VL 35 (VL50) - VERSIÓN SOPORTADA / VL 35 (VL50) - VERSÃO DISPONÍVEL



Nota - Obs: dimensiones () referidas a la VL50 - Os valores entre parênteses se referem ao modelo VL50.

ACCESO FRONTAL A LOS LÓBULOS – TROCA DOS LÓBULOS

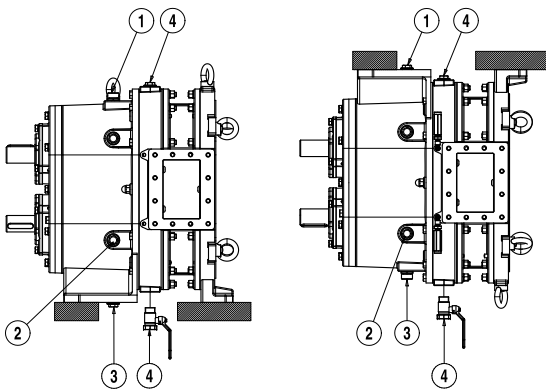


Para VL17 – VL35 – VL50, para un mantenimiento práctico y rápido, los lóbulos pueden ser verificados y cambiados directamente desde el frontal de la bomba quitando la tapa frontal sin intervenir en las estanqueidades o la transmisión.

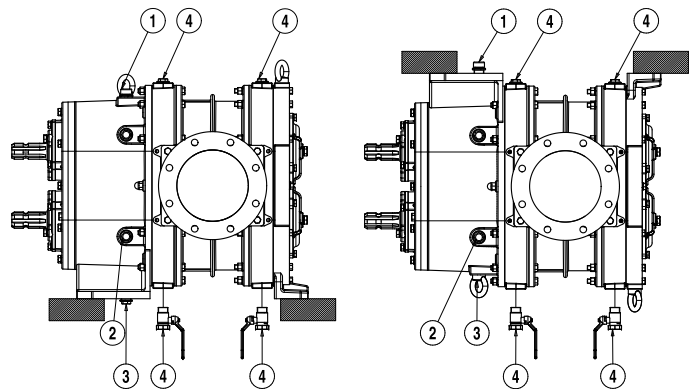
Somente para as versões VL17 – VL35 – VL50, para facilitar a troca dos lóbulos, o acesso à caixa é frontal, sem afetar assim os vedantes e a transmissão.

POSICIONES DE INSTALACION Y CONFIGURACIONES – POSIÇÃO DE INSTALAÇÃO

VL17-35-50



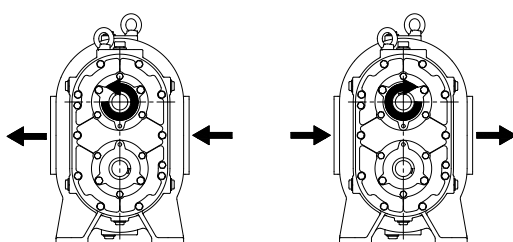
VL35-50 – VERSIÓN SOPORTADA / VERSÃO DISPONÍVEL



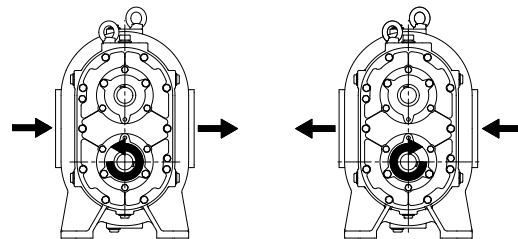
- 1 Llenado de aceite – Encher com óleo
- 2 Nivel de aceite – Nivel do óleo

- 3 Drenaje de aceite – Drenagem do óleo
- 4 Control de fugas 3/4" – Controle de saída do óleo

EJE SUPERIOR – EIXO EM CIMA

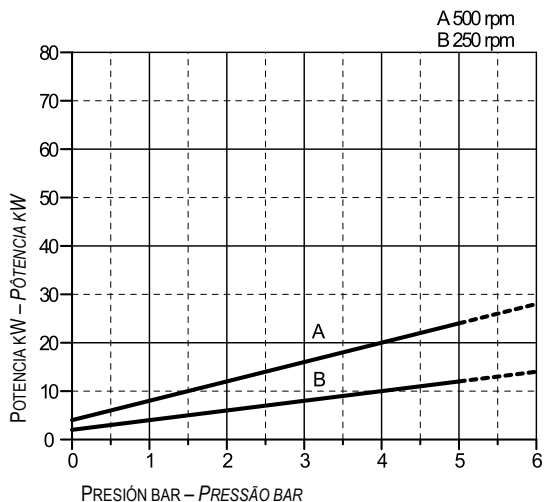


EJE INFERIOR – EIXO EM BAIXO

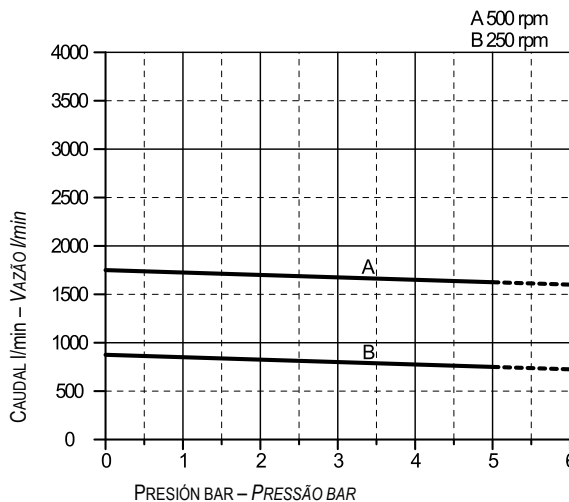


CURVAS CARACTERÍSTICAS - PERFORMANCES

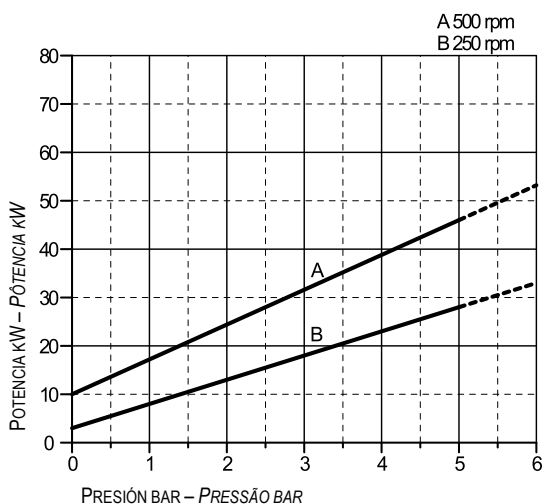
POTENCIA - POTÊNCIA / PRESIÓN - PRESSÃO VL17



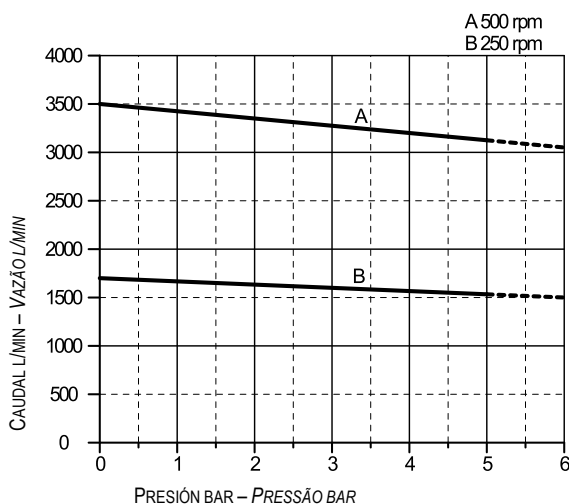
CAUDAL - VAZÃO / PRESIÓN - PRESSÃO VL17



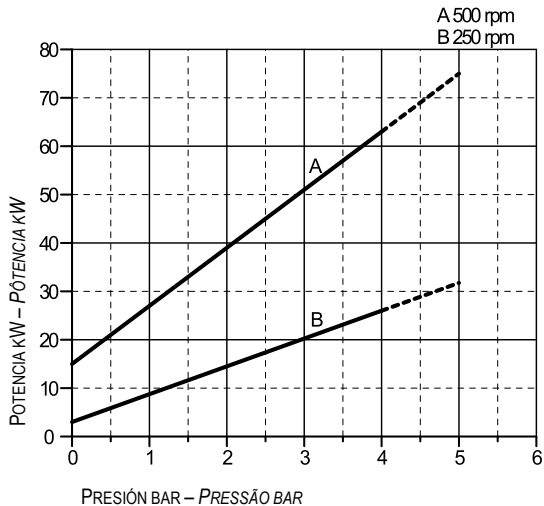
POTENCIA - POTÊNCIA / PRESIÓN - PRESSÃO VL35



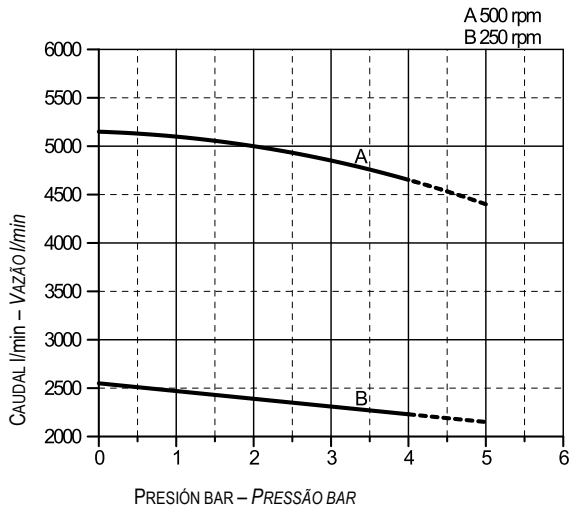
CAUDAL - VAZÃO / PRESIÓN - PRESSÃO VL35



POTENCIA - POTÊNCIA / PRESIÓN - PRESSÃO VL50



CAUDAL - VAZÃO / PRESIÓN - PRESSÃO VL50



Nota - Obs: Prestaciones referidas al agua - Performances com agua.