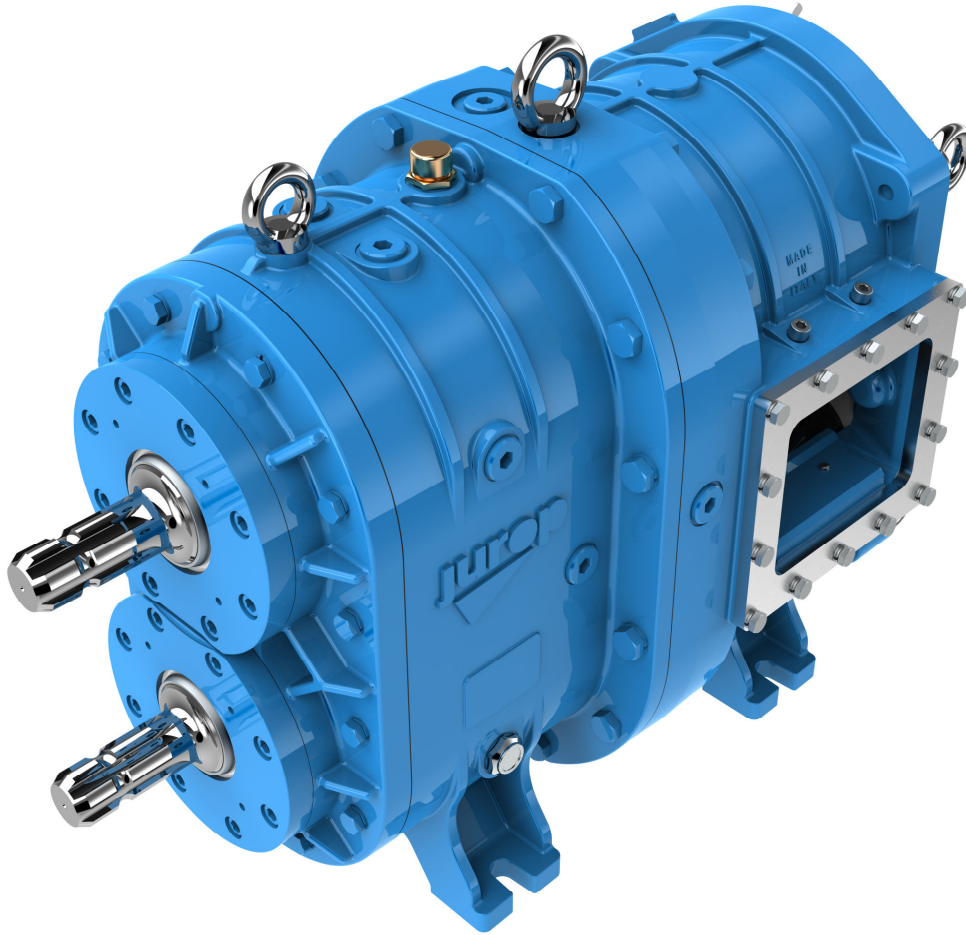


FR

VL 70 - 100 - 140



POMPES

Pompes à lobes rotatifs



COMPANY WITH
QUALITY SYSTEM
CERTIFIED BY DNV GL
= ISO 9001 =

CARACTERISTIQUES

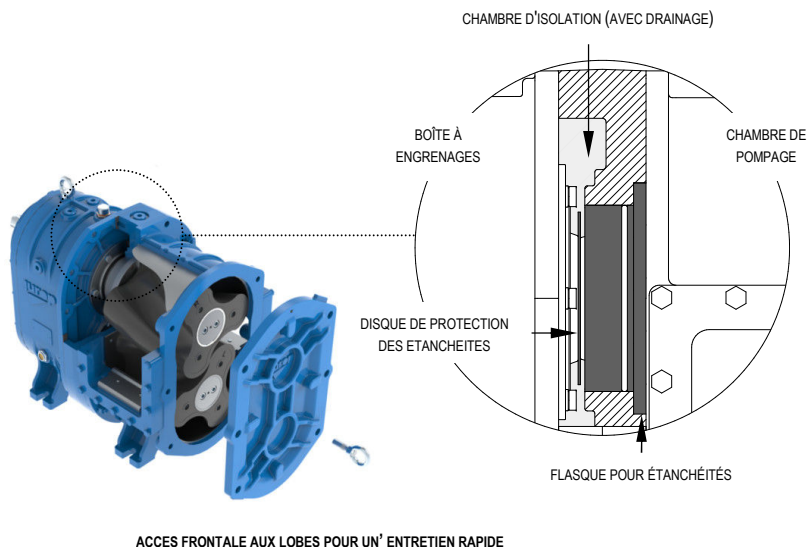
La pompe à lobes revêtus de matière souple est volumétrique et auto-amorçant, le débit est proportionnel à la vitesse de rotation.

Le principe de fonctionnement est basé sur la rotation synchronisée des lobes qui tournent opposés l'un par rapport à l'autre, la matière enfermée dans le volume restant entre les lobes et le corps de pompe, vient véhiculée de la bride d'aspiration vers celle de refoulement. Entrée et sortie sont séparées en raison de la configuration géométrique des lobes.

Les lobes sont en NBR et en FKM.

Le sens de rotation de la pompe et, par conséquent, la direction de pompage de la matière aspirée, peut être inversé grâce à la structure symétrique de la pompe.

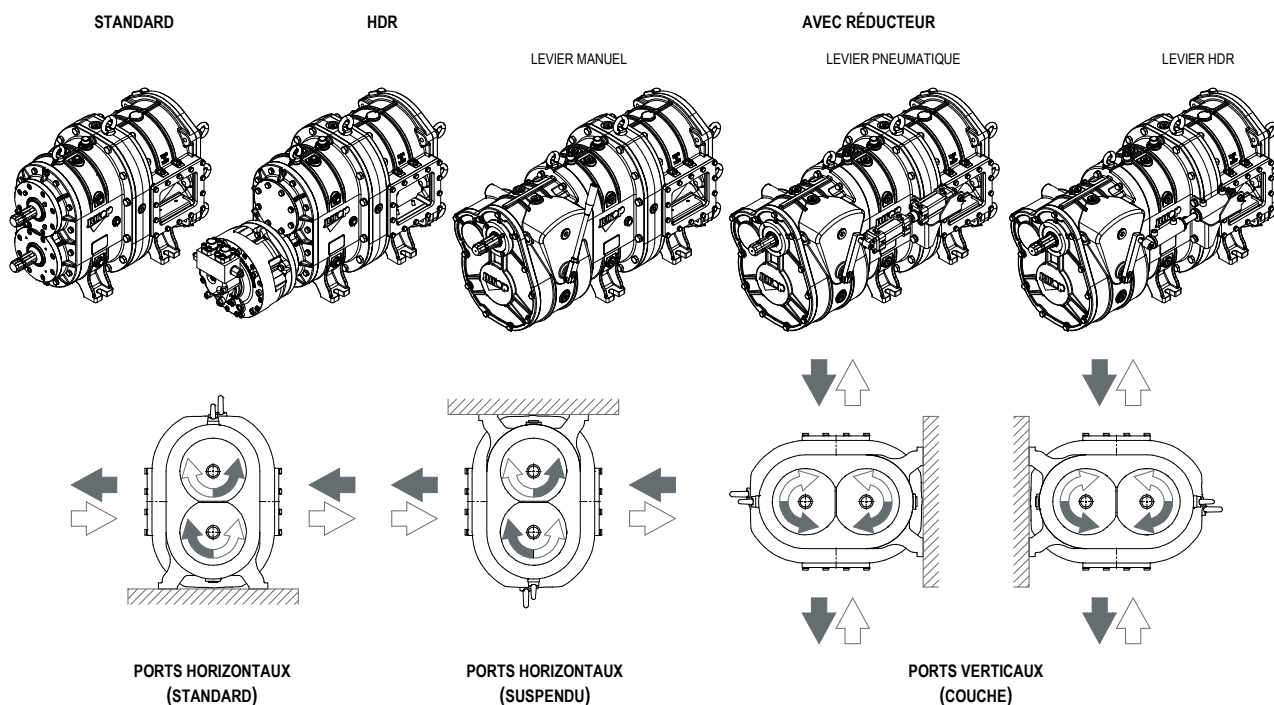
Dans les secteurs où le produit est visqueux, pâteux (huiles, vernis, pâtes, boues, eaux chargées, purin). Indiquées pour le pompage de liquides contenant des corps solides étrangers présentant une dimension maximum de 30 mm. Auto-amorçage jusqu'à une profondeur de 5 mètres (avec de l'eau).



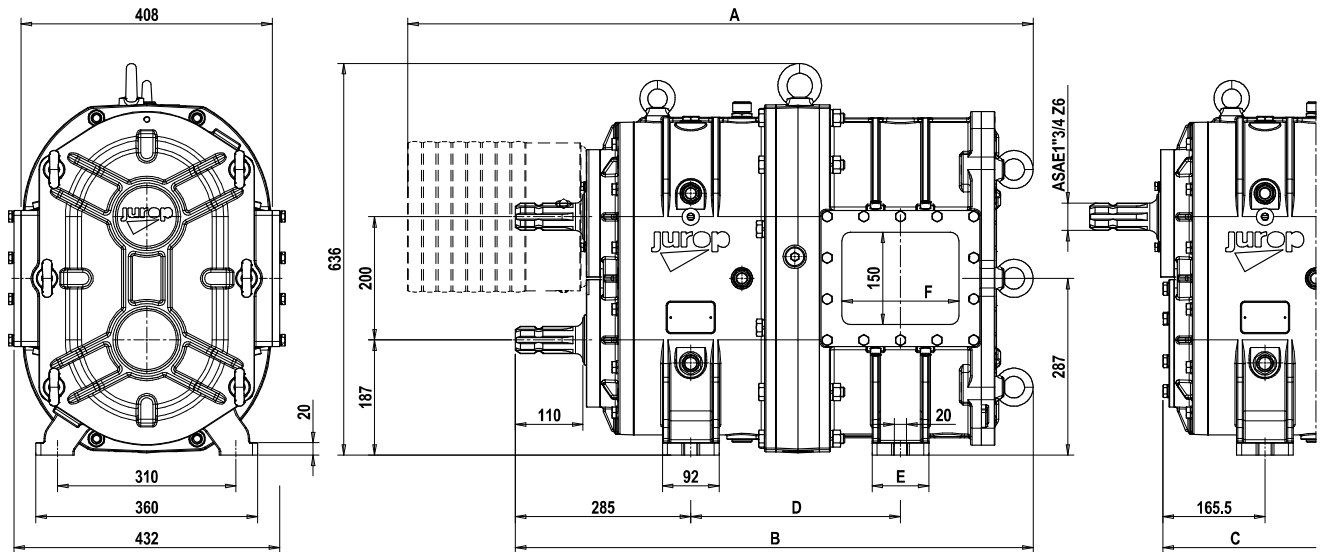
CARACTERISTIQUES FONCTIONNELLES		VL 70	VL 70 HDR	VL 100	VL 100 HDR	VL 140	VL 140 HDR
Régime maxi	rpm	600	600	600	600	600	600
Régime conseillé	rpm	150 - 400	150 - 400	150 - 400	150 - 400	150 - 400	150 - 400
Débit max. (au régime max.)	l/min	7000	7000	10000	10000	14000	14000
	m³/h	420	420	600	600	840	840
Débit (au régime conseillé)	l/min	1750 - 4667	1750 - 4667	2500 - 6666	2500 - 6666	3500 - 9333	3500 - 9333
	m³/h	105 - 280	105 - 280	150 - 400	150 - 400	210 - 560	210 - 560
Cylindrée VL	l/giro	ca. 11,7	ca. 11,7	ca. 16,6	ca. 16,6	ca. 23,4	ca. 23,4
Pression max. relative (abs.)	bar	5 (6)	5 (6)	4 (5)	4 (5)	3 (4)	3 (4)
Puissance (au régime max.)	kW	88	88	112	112	130	130
Vide en aspiration max. (P _s)	bar	-0,6	-0,6	-0,6	-0,6	-0,6	-0,6

Condition : Eau, Densité 1000 kg/m³ - Viscosité 1cSt. Les données mentionnées dans le tableau sont soumises à une tolérance de ± 5%.

DIMENSIONS ET CONFIGURATIONS



VL

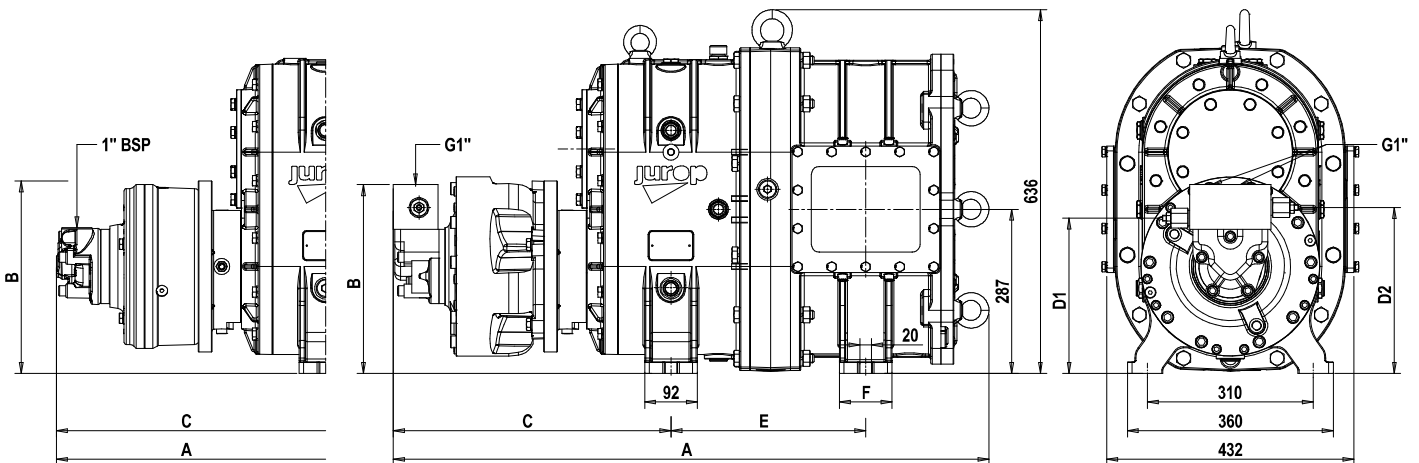


	A	B	C	D	E	F	POIDS
VL 70	1016	841	722	341	92	190	460 kg
VL 100	1117	942	823	391	100	290	520 kg
VL 140	1251	1076	957	458	121	415	594 kg

VL HDR

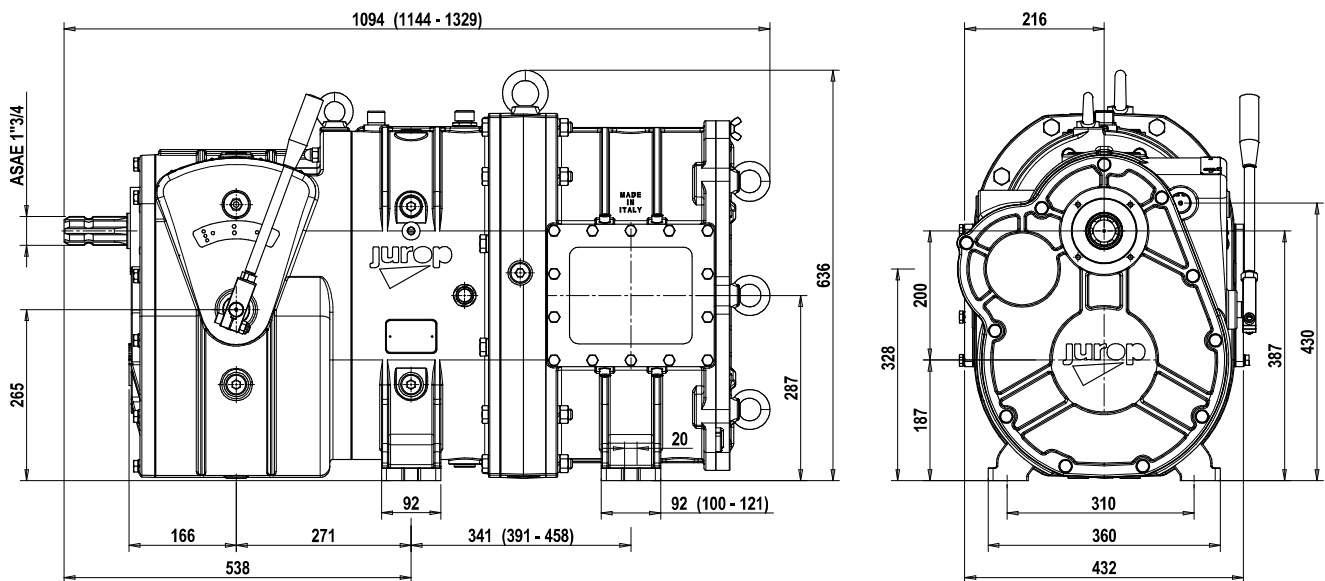
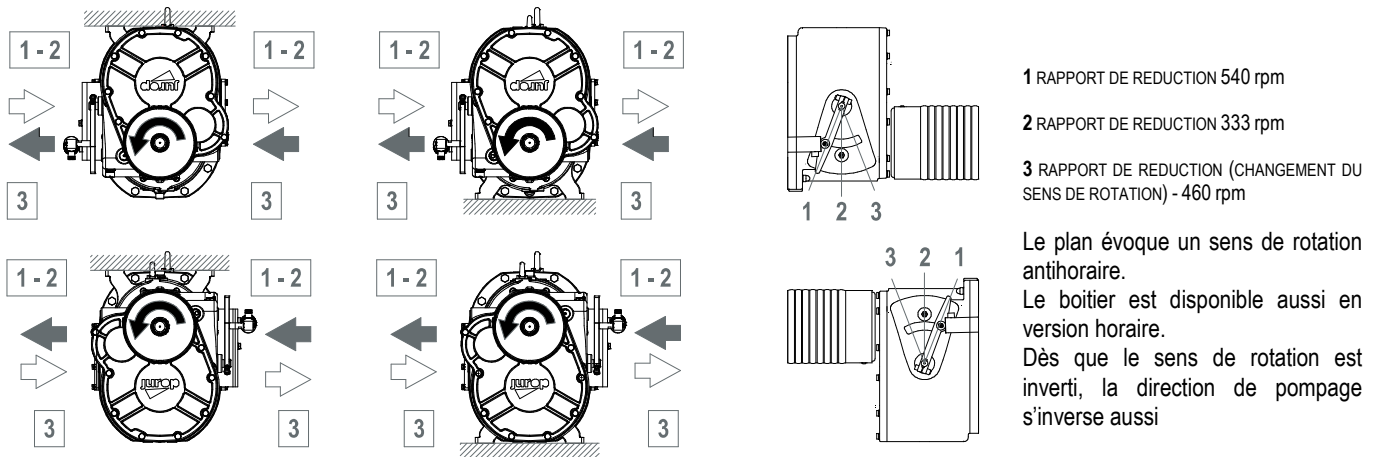
MOTEUR HYDRAULIQUE TF

MOTEUR HYDRAULIQUE HC



	A	B	C	D1	D2	E	F	POIDS
VL 70 HDR HC	1042	330	486	272	290	341	92	524 kg
VL 70 HDR TF	1029	336,5	470,5	-	-	341	92	515 kg
VL 100 HDR HC	1143	330	486	272	290	391	100	584 kg
VL 100 HDR TF	1128	336,5	470,5	-	-	391	100	575 kg
VL140 HDR HC	1275	330	486	272	290	451	121	659 kg
VL 140 HDR TF	1262	336,5	470,5	-	-	451	121	649 kg

Note: L'image représente le modèle VL70 HDR avec un moteur hydraulique (HC) monté au niveau de l'axe inférieur. Celui-ci peut être monté sur l'axe supérieur. Les mêmes considérations sont également valables pour l'autre moteur hydraulique (TF) avec lequel la pompe peut être alimentée.

VL G (AVEC REDUCTEUR ET CHANGEMENT DU SENS DE ROTATION)


Note: L'image représente le modèle VL70; le levier du réducteur est disponible dans les versions suivantes: manuel, pneumatique et HDR. Les mesures en () sont référés au mod. (VL100 - VL140).

CARACTERISTIQUES FONCTIONNELLES		VL 70 G	VL 100 G	VL 140 G
Rapport de réduction 1	Régime minimum	rpm 300	300	300
	Régime maxi	rpm 1110	1110	1110
	Vitesse des lobes à 1000 / 1110 tr/min	rpm 540 / 600	540 / 600	540 / 600
	Débit à 1000 / 1110 tr/min	l/min 6300 / 7000	9000 / 10000	12600 / 14000
	Pression max. relative (abs.)	bar 4 (5)	3 (4)	2 (3)
Rapport de réduction 2	Régime minimum	rpm 300	300	300
	Régime maxi	rpm 1110	1160	1110
	Vitesse des lobes à 1000 / 1110 tr/min	rpm 333 / 370	333 / 370	333 / 370
	Débit à 1000 / 1110 tr/min	l/min 3885 / 4317	5550 / 6167	7770 / 8633
	Pression max. relative (abs.)	bar 5 (6)	4 (5)	3 (4)
Rapport de réduction 3 (changement du sens de rotation)	Régime minimum	rpm 300	300	300
	Régime maxi	rpm 1110	1110	1110
	Vitesse des lobes à 1000 / 1110 tr/min	rpm 460 / 511	460 / 511	460 / 511
	Débit à 1000 / 1110 tr/min	l/min 5370 / 5965	7666 / 8516	10740 / 11930
	Pression max. relative (abs.)	bar 4,5 (5,5)	3,5 (4,5)	2,5 (3,5)
Poids	kg	597	657	731

Condition : Eau, Densité 1000 kg/m³ - Viscosité 1cSt. Les données mentionnées dans le tableau sont soumises à une tolérance de ± 5%.