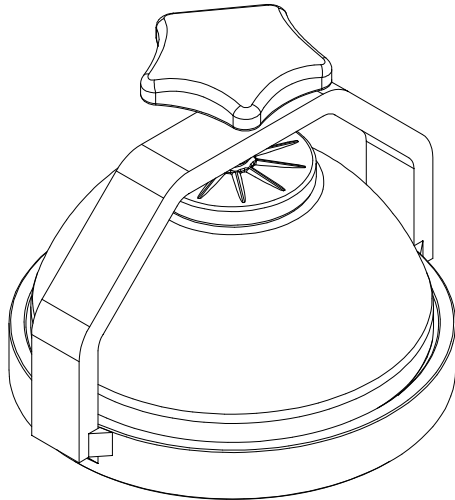
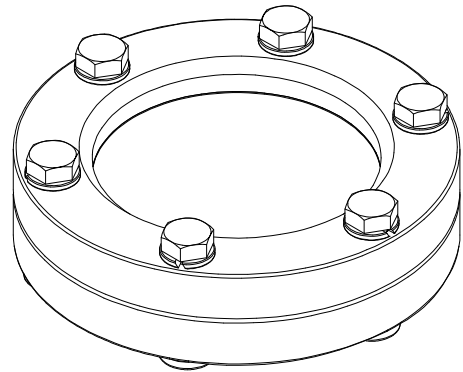


INSTRUCCIONES ORIGINALES



MIRILLA DE NIVEL "CAZOLETA"



MIRILLA DE NIVEL "OJO DE BUEY"

FICHA TÉCNICA

CÓD. 18690 000 00
CÓD. 18690 002 00
CÓD. 14200 000 00
CÓD. 14200 001 00
CÓD. 14200 002 00
CÓD. 14200 003 00
CÓD. 14200 004 00
CÓD. 14200 005 00



COMPANY WITH
QUALITY SYSTEM
CERTIFIED BY DNV GL
= ISO 9001 =

COMPANY WITH
ENVIRONMENTAL SYSTEM
CERTIFIED BY DNV GL
= ISO 14001 =

COMPANY WITH
QUALITY SYSTEM
CERTIFIED BY DNV GL
= UNI EN ISO 3834-2 =

1. Advertencias generales

En la presente ficha técnica se indica la información técnica principal relativa a los mirillas de nivel tipo “cazoleta” y “ojo de buey”.

El respeto de la información contenida dentro de la presente ficha técnica constituye una condición necesaria para obtener el reconocimiento de la garantía sobre las partes defectuosas. Cuando llegue la mercadería, verifique que esta esté íntegra y que no presente daños accidentales, eventualmente sufridos durante el transporte. En caso de sustitución de partes del accesorio **utilice únicamente repuestos originales**.

2. Datos técnicos

Los mirillas de nivel están diseñados para ser instalados (mediante soldadura) en correspondencia con las aberturas obtenidas en las cisternas, preparados para funcionar en condiciones de presión variable. Los mirillas de nivel permiten la verificación visual directa de las condiciones de carga de la cisterna.

Los mirillas de nivel están disponibles en dos versiones diferentes: la versión "cazoleta", apta para las condiciones de uso normales (por ej., aplicaciones para purga de pozos negros), y la versión "ojo de buey" apta para las condiciones de uso más rigurosas.

Los mirillas de nivel en total se encuentran disponibles en las siguientes seis versiones:

- **Mirilla de nivel “cazoleta”,** con soporte de **acero al carbono S235JR** y campana de vidrio policarbonato, cód. 18690 000 00;
- **Mirilla de nivel "cazoleta",** con soporte de **acero inox. AISI 316L** y campana de vidrio policarbonato, cód. 18690 002 00;
- **Mirilla de nivel “ojo de buey”,** con soporte de **acero al carbono S355J2** y disco de vidrio policarbonato 15 mm, cód. 14200 003 00, típicamente apto para vehículo de “purga de pozo negro”;
- **Mirilla de nivel “ojo de buey”,** con soporte de **acero al carbono S355J2** y disco de vidrio borosilicato 25 mm (disponible sobre pedido con certificado), cód. 14200 005 00, típicamente apta para vehículos de ADR;
- **Mirilla de nivel “ojo de buey”,** con soporte de **acero inox. AISI 304** y disco de vidrio policarbonato 15 mm, cód. 14200 002 00, típicamente apto para vehículo de “purga de pozo negro”;
- **Mirilla de nivel “ojo de buey”,** con soporte de **acero inox. AISI 304** y disco de vidrio borosilicato 25 mm (disponible sobre pedido con certificado), cód. 14200 004 00, típicamente apta para vehículos de ADR;
- **Mirilla de nivel “ojo de buey”,** con soporte de **acero inox. AISI 316** y disco de vidrio policarbonato 15 mm, cód. 14200 001 00, típicamente apto para vehículo de “purga de pozo negro”;
- **Mirilla de nivel “ojo de buey”,** con soporte de **acero inox. AISI 316** y disco de vidrio borosilicato 25 mm (disponible sobre pedido con certificado), cód. 14200 000 00, típicamente apta para vehículos de ADR.

Los mirillas de nivel “cazoleta” cuentan con junta de NBR; mientras que las versiones “ojo de buey” cuentan con juntas de PTFE.

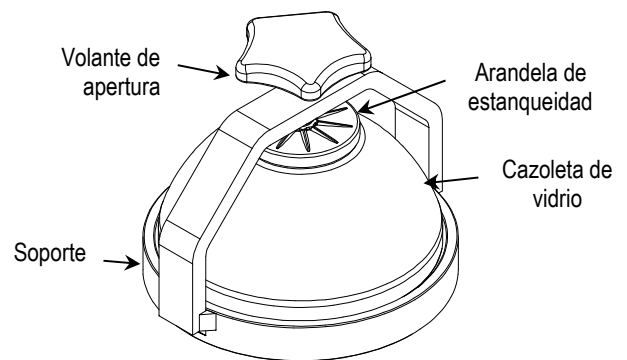
En las figuras del costado se incluye una esquematización de los mirillas de nivel disponibles, mostrando los principales componentes que los constituyen.

En la siguiente tabla se indican los principales parámetros de funcionamiento, relativos a las presiones de ejercicio (relativas), las temperaturas de trabajo y el peso.

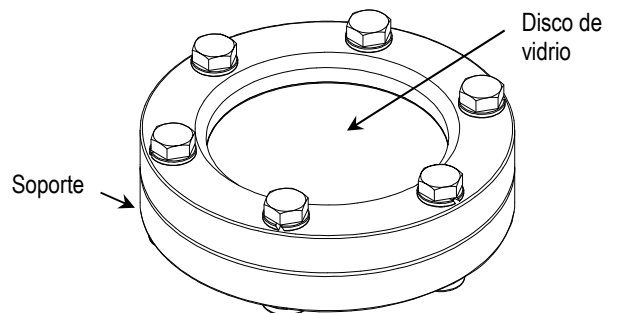
Parámetros de funcionamiento

Parámetro	Mirillas de nivel “cazoleta”	Mirillas de nivel “ojo de buey”	Mirillas de nivel “ojo de buey” de ADR
	cód. 18690 000 00 Fe cód. 18690 002 00 Inox.316L	cód.14200 003 00 Fe cód.14200 002 00 Inox.304 cód.14200 001 00 Inox.316	cód.14200 005 00 Fe cód.14200 004 00 Inox.304 cód.14200 000 00 Inox.316
PRESIÓN DE TRABAJO/EJERCICIO	-1/+2 bar	-1/+2 bar	-1/+4 bar
TEMPERATURA DE TRABAJO	-15 / +60°C	-15 / +60°C	-15 / +280°C
PESO	1.1 kg	4.8 kg	5.1 kg

En las siguientes figuras se indican las principales dimensiones totales de los mirillas de nivel disponibles.

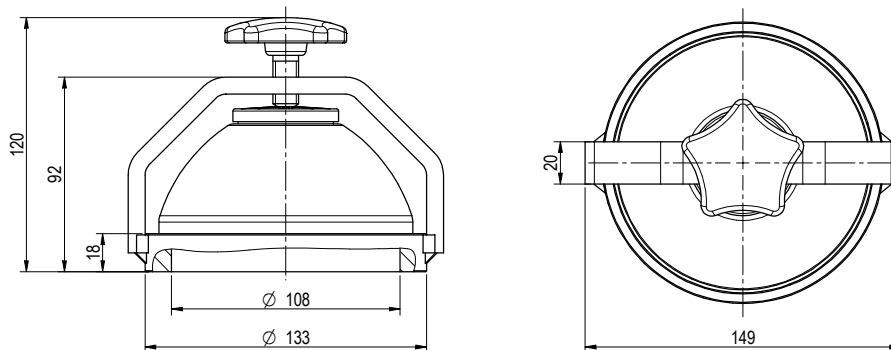


Mirillas de nivel “cazoleta”

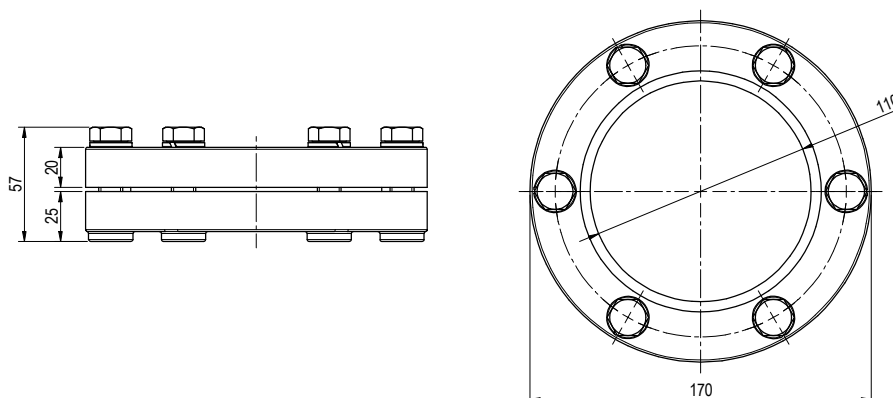


Mirillas de nivel “ojo de buey”

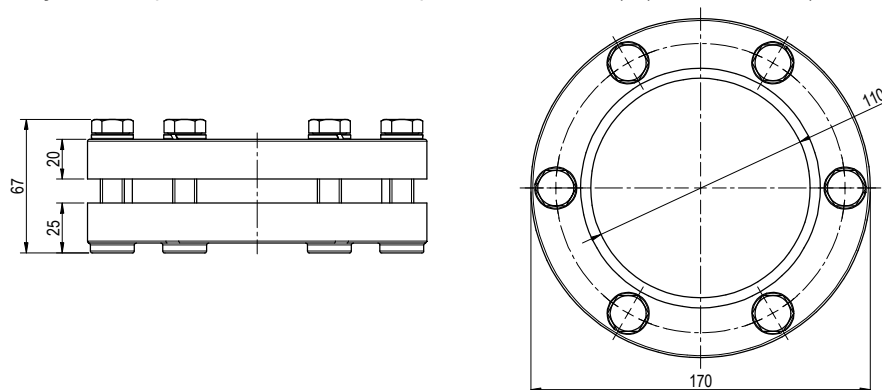
Mirillas de nivel “cazoleta”, cód. 18690 000 00 (FE) - 18690 002 00 (INOX.316L)



Mirillas de nivel “ojo de buey” (con disco de vidrio 15 mm), cód. 14200 003 00 (FE) - 14200 002 00 (INOX.304) - cód. 14200 001 00 (INOX.316)

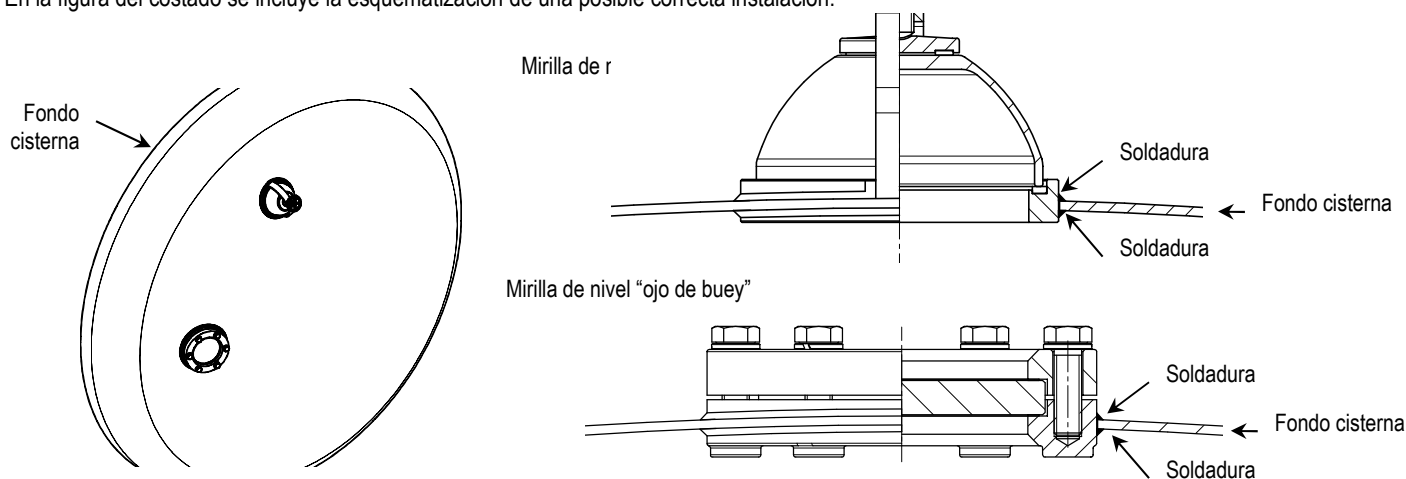


Mirillas de nivel “ojo de buey” de ADR (con disco de vidrio 25 mm), cód. 14200 005 00 (FE) - 14200 004 00 (INOX.304) - cód. 14200 000 00 (INOX.316)

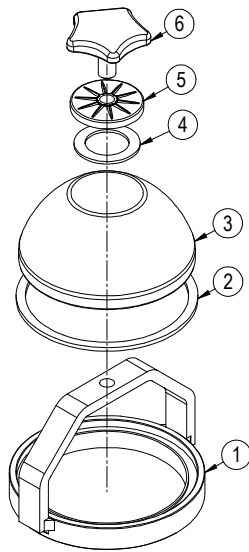


3. Instalación

Los mirallas de nivel están diseñados para ser instalados (mediante soldadura) en correspondencia con las aberturas obtenidas en las cisternas. En la figura del costado se incluye la esquematización de una posible correcta instalación.



MIRILLAS DE NIVEL

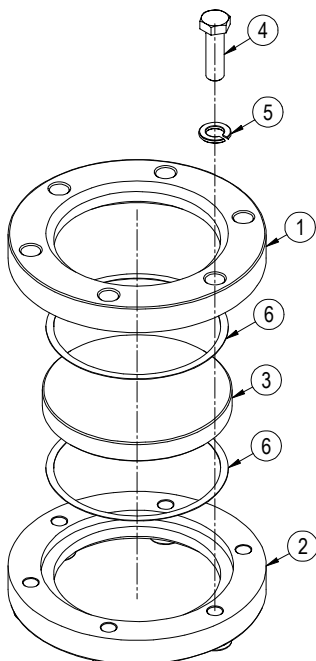


Mirillas de nivel “cazoleta” FE – cód. 18690 000 00

Pos.	Código	Descripción	Cant.
1	1513000600	SOPORTE FE.	1
2	1680601900	JUNTA	1
3	4022105301	CAZOLETA	1
4	4022201550	JUNTA CAZOLETA	1
5	40263ZLB00	ARANDELA	1
6	4025500600	VOLANTE	1

Mirillas de nivel “cazoleta” INOX. 316L – cód. 18690 002 00

Pos.	Código	Descripción	Cant.
1	1513006400	SOPORTE INOX316	1
2	1680601900	JUNTA	1
3	4022105301	CAZOLETA	1
4	4022201550	JUNTA CAZOLETA	1
5	40263ZLB00	ARANDELA	1
6	4025500600	VOLANTE	1



Mirillas de nivel “ojo de buey” purga Fe – cód. 14200 003 00

Pos.	Código	Descripción	Cant.
1	16100LB2B0	BRIDA SUPERIOR FE	1
2	16100LB3B0	BRIDA INFERIOR FE	1
3	4022105503	VIDRIO TEMPLADO SOD. D.125X15	1
4	4026103004	TORNILLO M12X40	6
5	4026350508	ARANDELA GROWER M12	6
6	4022216101	JUNTA PLANA	2

Mirillas de nivel “ojo de buey” de ADR Fe – cód. 14200 005 00

Pos.	Código	Descripción	Cant.
1	16100LB2B0	BRIDA SUPERIOR FE	1
2	16100LB3B0	BRIDA INFERIOR FE	1
3	4022105600	VIDRIO BOROSILICATO 125X25 TIPO B	1
4	4026103004	TORNILLO M12X40	6
5	4026350508	ARANDELA GROWER M12	6
6	4022216101	JUNTA PLANA	2

Mirillas de nivel “ojo de buey” purga INOX.304 – cód. 14200 002 00

Pos.	Código	Descripción	Cant.
1	16100LB0B0	BRIDA SUPERIOR INOX.304	1
2	16100LB1B0	BRIDA INFERIOR INOX.304	1
3	4022105503	VIDRIO TEMPLADO SOD. D.125X15	1
4	4026150610	TORNILLO M12X40	6
5	4026350807	ARANDELA GROWER M12	6
6	4022216101	JUNTA PLANA	2

Mirillas de nivel “ojo de buey” de ADR INOX.304 – cód. 14200 004 00

Pos.	Código	Descripción	Cant.
1	16100LB0B0	BRIDA SUPERIOR INOX.304	1
2	16100LB1B0	BRIDA INFERIOR INOX.304	1
3	4022105600	VIDRIO BOROSILICATO 125X25 TIPO B	1
4	4026150614	TORNILLO M12X50	6
5	4026350807	ARANDELA GROWER M12	6
6	4022216101	JUNTA PLANA	2

Mirillas de nivel “ojo de buey” purga INOX.316 – cód. 14200 001 00

Pos.	Código	Descripción	Cant.
1	16100LAXB0	BRIDA SUPERIOR INOX.316	1
2	16100LAWB0	BRIDA INFERIOR INOX.316	1
3	4022105503	VIDRIO TEMPLADO SOD. D.125X15	1
4	4026140511	TORNILLO M12X40	6
5	4026350807	ARANDELA GROWER M12	6
6	4022216101	JUNTA PLANA	2

Mirillas de nivel “ojo de buey” de ADR INOX.316 – cód. 14200 000 00

Pos.	Código	Descripción	Cant.
1	16100LAXB0	BRIDA SUPERIOR INOX.316	1
2	16100LAWB0	BRIDA INFERIOR INOX.316	1
3	4022105600	VIDRIO BOROSILICATO 125X25 TIPO B	1
4	4026140615	TORNILLO M12X50	6
5	4026350807	ARANDELA GROWER M12	6
6	4022216101	JUNTA PLANA	2