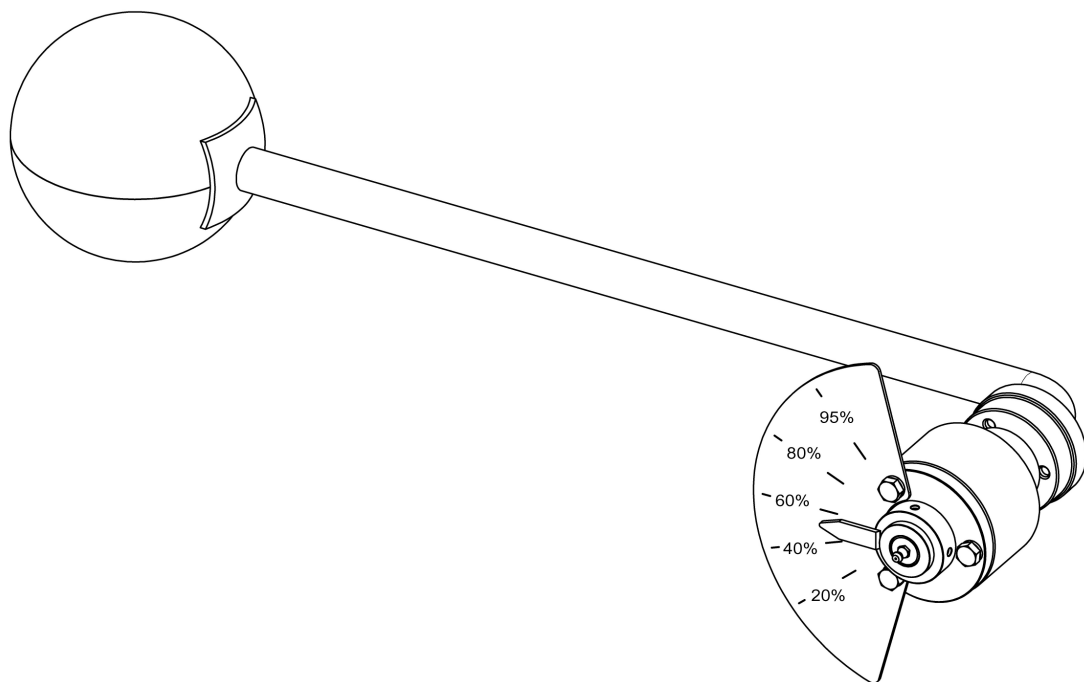


DE

FÜLLSTANDANZEIGE AUS ADR

ORIGINALANLEITUNG



TECHNISCHES DATENBLATT

CODE 18690 001 00



COMPANY WITH
QUALITY SYSTEM
CERTIFIED BY DNV GL
= ISO 9001 =

Rev. 02
27-02-2015

1. Allgemeine Hinweise

Auf diesem technischen Datenblatt sind die technischen Informationen bezüglich der Füllstandanzeige aus ADR und die wichtigsten Installations- und Wartungsanweisungen wiedergegeben.

Die Beachtung der in diesem Handbuch enthaltenen Informationen ist für die Anerkennung der Garantie bei fehlerhaften Komponenten notwendig. Bei der Ankunft der Ware überprüfen, dass sie unbeschädigt ist und keine Transportschäden erlitten hat.

Für den Ersatz von Teilen des Zubehörs **Originalersatzteile** verwenden.

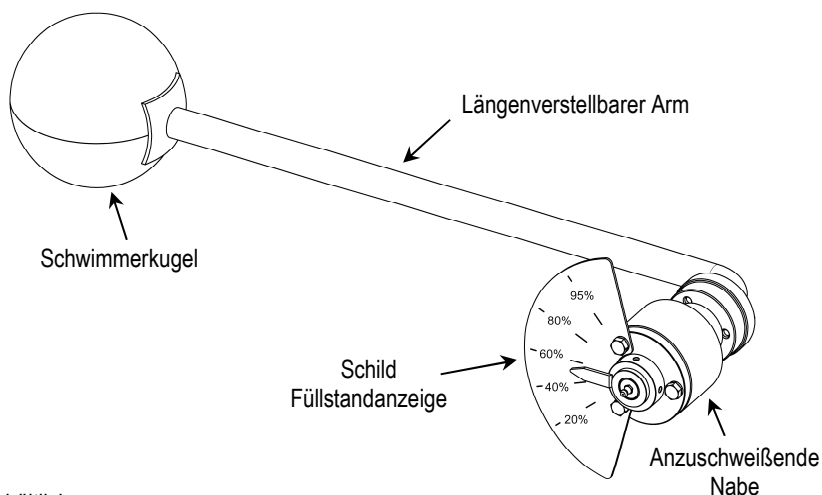
2. Technische Daten

Bei den Füllstandanzeigen handelt es sich um Geräte, mit denen der Pegel eines Tanks (z.B. einer Zisterne) mithilfe eines Schwimmers gemessen werden kann, der in diesem angebracht ist.

Die Füllstandanzeige aus ADR verfügt über einen längenverstellbaren Arm (abhängig vom Durchmesser des Tanks, in dem sie installiert wird; siehe Abs. zur Installation), an deren freies Ende eine Schwimmkugel aus Edelstahl geschweißt ist.

Die Füllstandanzeige aus ADR ist - je nach geforderten Installationsbedingungen - für die Installation rechts oder links am Tankboden von Fahrzeugen aus ADR vorgerüstet; siehe Abs. 3.

Nebenstehend ist eine allgemeine schematische Darstellung des Füllstandanzeigers aus ADR für die rechtsseitige Installation zu sehen.



Die Füllstandanzeige aus ADR ist in der folgenden Ausführung erhältlich:

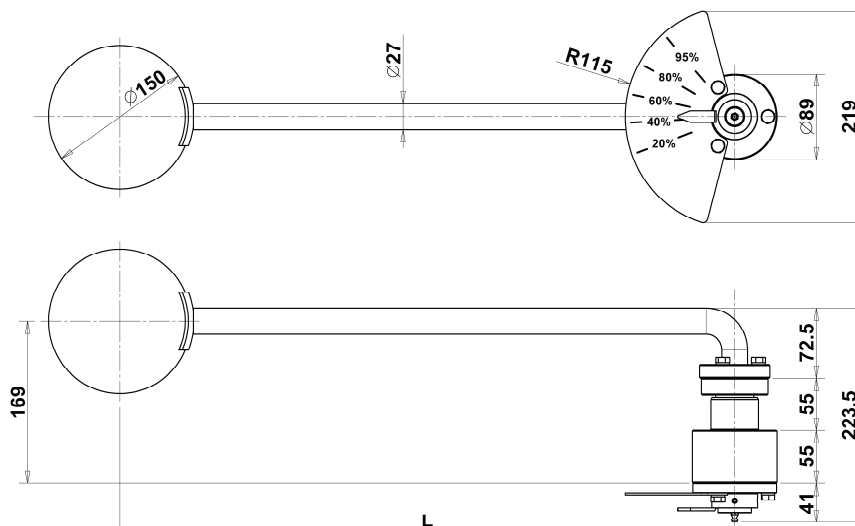
- **Füllstandanzeige aus ADR**, Code 18690 001 00, mit Schweißteilen aus **Edelstahl AISI 316 1D 1.4401 EN10088**.

Alle Komponenten der Füllstandanzeige aus ADR bestehen aus Edelstahl 316, um den Schutz bei verschiedenen Einsatzbedingungen zu gewährleisten. In der folgenden Tabelle werden die wichtigsten Betriebsparameter bezüglich der Betriebsdrücke und des Gewichts aufgeführt.

Betriebsparameter

| Parameter | Wert |
|-------------------------|--------------|
| BETRIEBSDRUCK | -1 / +4 bar |
| GEWICHT (L MIN - L MAX) | 7,2 – 8,1 Kg |

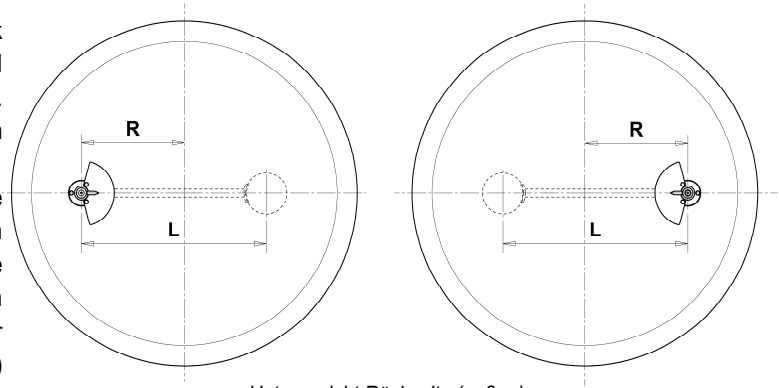
In den folgenden Abbildungen sind die wichtigsten Außenabmessungen der Füllstandanzeige aus ADR aufgeführt.



3. Installation

Für die Installation der Füllstandanzeige aus ADR muss im Tank eine Bohrung vorgenommen werden, um das Einsetzen und daraufhin das Anschweißen der Nabe des Geräts zu ermöglichen. Zu den Schweißparametern siehe Beschreibungen des Materials in Abs. 2.

Die Position der Bohrung, in welche die Füllstandanzeige installiert wird, ist abhängig vom Innendurchmesser des Tanks. In der nebenstehenden Abbildung wird die korrekte Installationsposition schematisch dargestellt. In der folgenden Tabelle sind hingegen die einzuhaltenden Abstände (R) von der vertikalen Achse sowie die Länge des Schwimmerhebels (L) aufgeführt, die vom Innendurchmesser des Tanks abhängig sind (Φ).



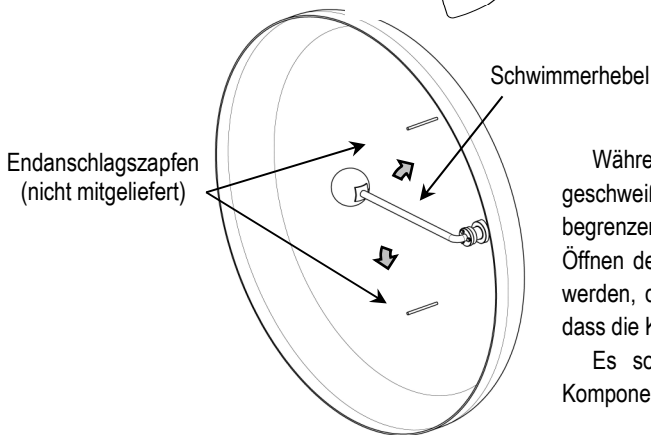
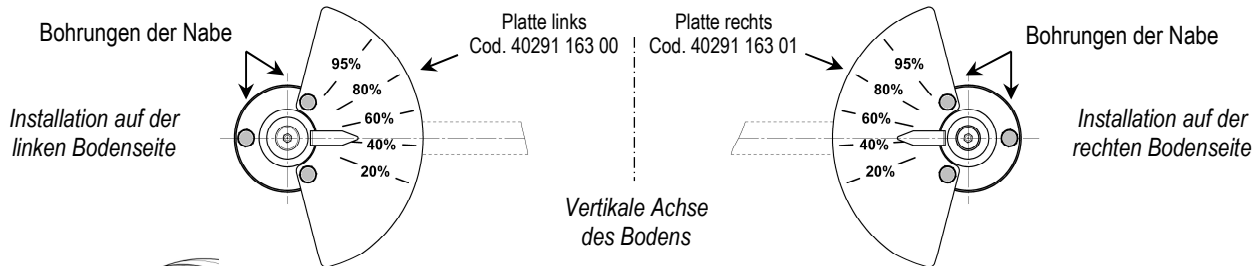
Untersicht Rückseite (außen)

Tabelle Werte für korrekte Installation

| Typ | 1 | 2 | 3 | 4 | 5 | 6 | 7 | 8 | 9 | 10 | 11 | 12 | 13 | 14 | 15 | 16 | 17 | 18 | 19 | 20 | 21 | 22 | 23 |
|-------------|------|------|------|------|------|------|------|------|------|------|------|------|------|------|------|------|------|------|------|------|------|------|------|
| Φ (mm) | 1100 | 1150 | 1200 | 1250 | 1300 | 1350 | 1400 | 1450 | 1500 | 1550 | 1600 | 1650 | 1700 | 1750 | 1800 | 1850 | 1900 | 1950 | 2000 | 2050 | 2100 | 2150 | 2200 |
| R (mm) | 420 | 440 | 460 | 478 | 497 | 516 | 535 | 555 | 574 | 593 | 612 | 630 | 650 | 670 | 690 | 710 | 725 | 745 | 765 | 785 | 802 | 822 | 820 |
| L (mm) | 647 | 677 | 706 | 735 | 765 | 795 | 825 | 853 | 883 | 912 | 942 | 970 | 1000 | 1030 | 1060 | 1090 | 1118 | 1148 | 1177 | 1205 | 1235 | 1265 | 1265 |

Anm.: Bei der Bestellung den Innendurchmesser des Tanks angeben, und die Position der Installation (rechts oder links).

Die rechts- oder linksseitige Installationsposition am Tank bestimmt die Position der Bohrungen der Nabe (die beim Schweißen der Nabe zu berücksichtigen ist). In der folgenden Abbildung ist die korrekte Ausrichtung für die Installation zu sehen.



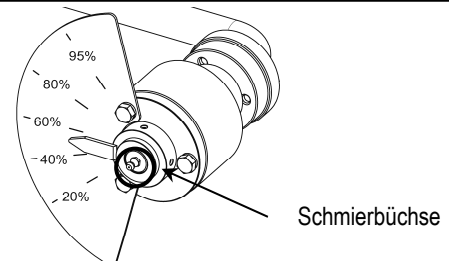
Während der Installation sollten Endanschläge (z.B. an die Innenseite des Tanks geschweißte Zapfen) angebracht werden, um die Bewegung des Schwimmerhebels zu begrenzen und Drehungen über die zulässigen Grenzwerte hinaus zu verhindern (z.B. beim Öffnen des Tankbodens). Diese als Endanschläge dienenden Zapfen müssen so positioniert werden, dass sie nur den Schwimmerhebel (nicht die Kugel) berühren und vermieden wird, dass die Kugel gegen andere vorhandene Elemente stößt (sie könnte verformen).

Es sollte geprüft werden, ob die Bewegung des Schwimmerhebels durch andere Komponenten am Tankboden behindert wird (z.B. Saugschläuche usw.)

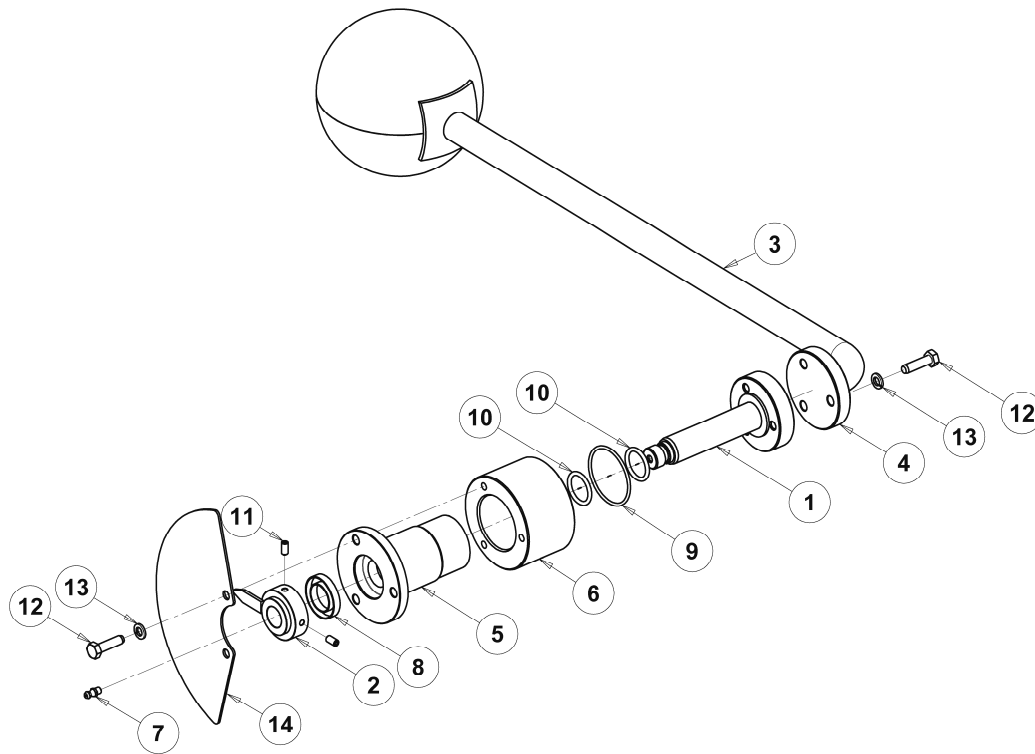
4. Schmierung

Der einwandfreie Betrieb der Füllstandanzeige erfordert eine ordentliche Wartung mit Einfettung/Schmierung der Drehnabe. Bei Bedarf einfetten.

Es empfiehlt sich der Gebrauch von **Lithiumfett NLGI EP 2**.



FÜLLSTANDANZEIGE AUS ADR



Füllstandanzeige aus ADR - Code 18690 001 00

| Pos. | Code | Beschreibung | Men. | Pos. | Code | Beschreibung | Men. |
|------|------------|------------------------------------|------|------|------------|-----------------------------------|------|
| 1 | 1522000500 | ZAPFEN FÜLLSTAND SCHW. ADR INOX316 | 1 | 9 | 4022200231 | O-RING 3206 | 1 |
| 2 | 1522000600 | NABE ZEIGERHALTERUNG INOX 316 | 1 | 10 | 4022200241 | O-RING 4100 | 2 |
| 3 | 1592000300 | SCHWIMMERHEBEL INOX316 | 1 | 11 | 4026136205 | SCHNECKE 12,9 M6X12 | 2 |
| 4 | 1610012900 | ANZUSCHWEISSENDER FLANS. INOX 316 | 1 | 12 | 4026140309 | SCHRAUBE INOX 316 TE M8X30 A4 | 6 |
| 5 | 1611000200 | NABE FÜLLSTANDANZ. ADR INOX 316 | 1 | 13 | 4026350805 | UNTERLEGSCHIEBE GROW. M8 INOX 316 | 6 |
| 6 | 1611000300 | ANZUSCHW. NABE FÜLLSTAN. INOX 316 | 1 | 14 | 4029116301 | SCHILD FÜLLSTANDANZ. (RECHTS) | 1 |
| 7 | 4022100100 | KUGELSCHMIERNIP. GER. M6X1 SECHSK. | 1 | | 4029116300 | SCHILD FÜLLSTANDANZ. (LINKS) | 1 |
| 8 | 4022200006 | DICHTUNGSRING 40X25X7 | 1 | | | | |