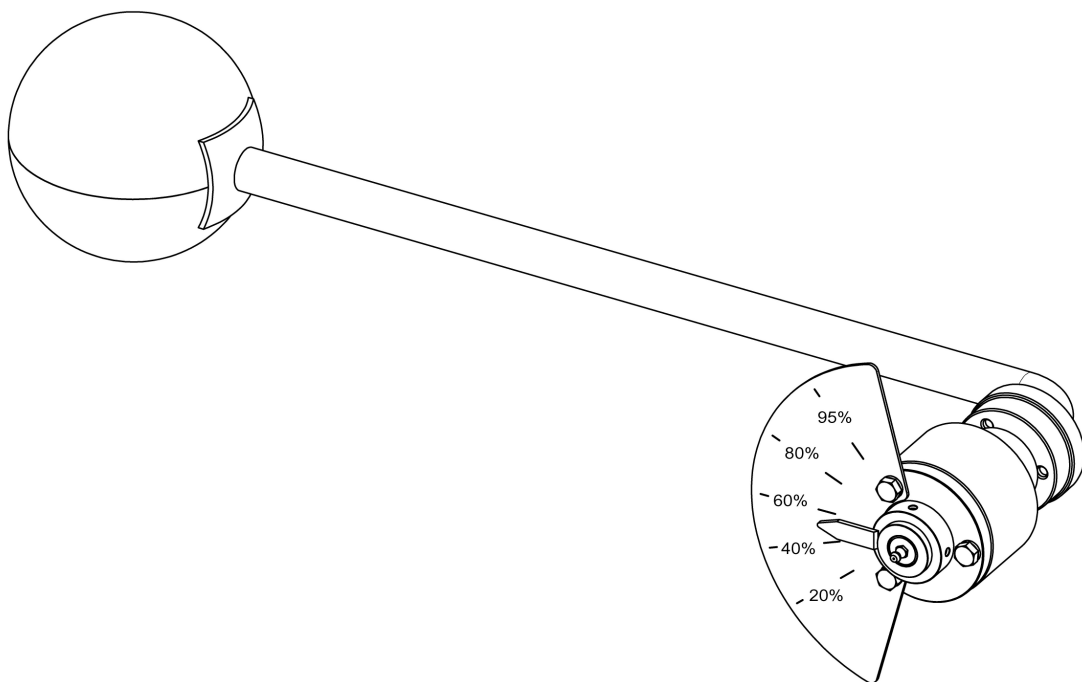


ES

INDICADOR DE NIVEL ADR

INSTRUCCIONES ORIGINALES



FICHA TÉCNICA

CÓD. 18690 001 00



COMPANY WITH
QUALITY SYSTEM
CERTIFIED BY DNV GL
= ISO 9001 =

Rev. 02
27-02-2015

1. Advertencias generales

En la presente ficha técnica se incluye la información técnica relativa al indicador de nivel en ADR y las principales instrucciones de instalación y mantenimiento.

El respeto de la información contenida dentro de la presente ficha técnica constituye una condición necesaria para obtener el reconocimiento de la garantía sobre las partes defectuosas. Cuando llegue la mercadería, verifique que esta esté íntegra y que no presente daños accidentales, eventualmente sufridos durante el transporte.

En caso de sustitución de partes del accesorio **utilice únicamente repuestos originales.**

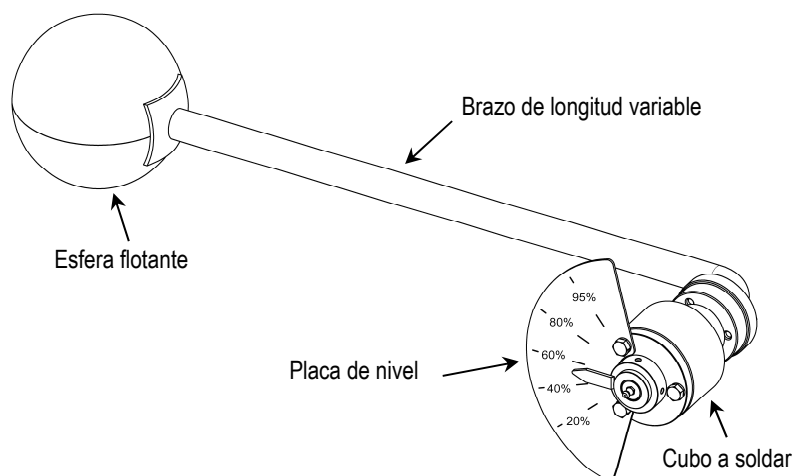
2. Datos técnicos

Los indicadores de nivel son dispositivos que permiten medir el nivel de llenado de un depósito (eje. cisterna) aprovechando que existe un flotador dentro del mismo.

El indicador de nivel en ADR está equipado con un brazo de longitud variables (dependiendo del diámetro de la cisterna en la que se debe instalar, consulte el apartado correspondiente a la instalación) en cuyos extremos está soldada una esfera flotante de acero inoxidable.

El indicador de nivel en ADR está preparado para instalarse en el fondo de la cisterna de vehículos en ADR, en la parte derecha o izquierda dependiendo de lo que exige la instalación, vea apart. 3.

En la figura de al lado se muestra un esquema general del indicador de nivel en ADR (en caso de configuración para instalación en el lado derecho).



El indicador de nivel ADR se encuentra disponible en las versiones siguientes:

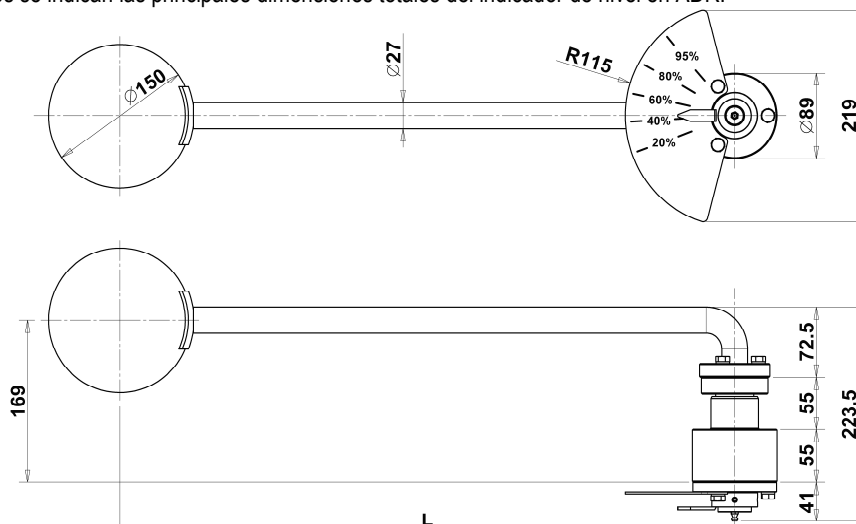
- **Indicador de nivel en ADR**, cód. 18690 001 00, con partes que pueden soldarse en **Acero Inoxidable AISI316 1D 1.4401 EN10088.**

Todos los componentes que forman el indicador de nivel en ADR están hechos en Acero Inoxidable 316 para garantizar la protección en las diferentes configuraciones de uso. En la siguiente tabla se indican los principales parámetros de funcionamiento relativos a las presiones de trabajo/ejercicio y al peso.

Parámetros de funcionamiento

Parámetro	Valor
PRESIÓN DE TRABAJO/EJERCICIO	-1 / +4 bar
PESO (L MÍN - L MÁX)	7,2 – 8,1 Kg

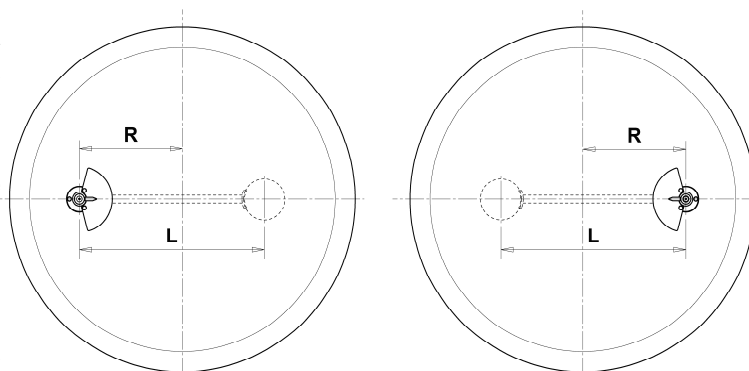
En las figuras siguientes se indican las principales dimensiones totales del indicador de nivel en ADR.



3. Instalación

La instalación del indicador de nivel en ADR requiere que la cisterna se perfora para permitir la introducción y sucesiva soldadura del cubo del dispositivo. Para los parámetros de soldadura consulte el material indicado en el apar. 2.

La posición del agujero en el que debe instalarse el indicador de nivel depende del diámetro de la cisterna. En la figura de al lado se muestra el esquema de la posición correcta para la instalación. En la tabla siguiente se indican en cambio, los valores de distancias que se deben respetar (R) del eje vertical del fondo y la longitud de la palanca flotante (L), dependiendo del diámetro interno de la cisterna (Φi).



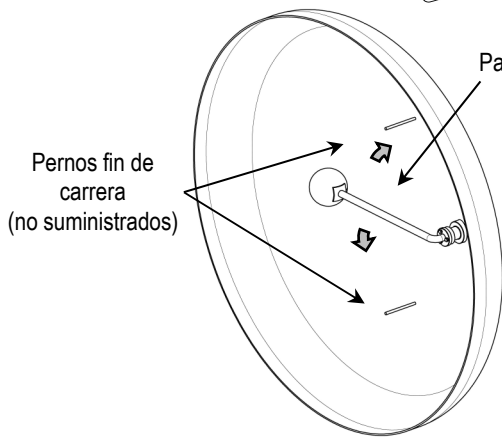
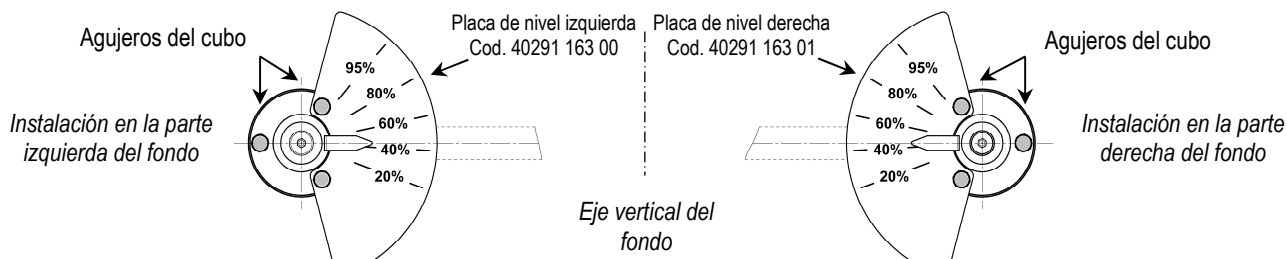
Vista del fondo lado posterior (externo)

Tabla de los valores para una correcta instalación

Tipo	1	2	3	4	5	6	7	8	9	10	11	12	13	14	15	16	17	18	19	20	21	22	23
Φi (mm)	1100	1150	1200	1250	1300	1350	1400	1450	1500	1550	1600	1650	1700	1750	1800	1850	1900	1950	2000	2050	2100	2150	2200
R (mm)	420	440	460	478	497	516	535	555	574	593	612	630	650	670	690	710	725	745	765	785	802	822	820
L (mm)	647	677	706	735	765	795	825	853	883	912	942	970	1000	1030	1060	1090	1118	1148	1177	1205	1235	1265	1265

Nota: especifique en el pedido el diámetro interno de la cisterna y la posición de instalación (derecha o izquierda).

De la posición para instalarse, en el lado derecho e izquierdo del fondo de la cisterna, depende la posición de los agujeros del cubo (que deberá respetarse en la fase de soldadura del cubo). En la figura siguiente se muestra un esquema de la orientación correcta de instalación.



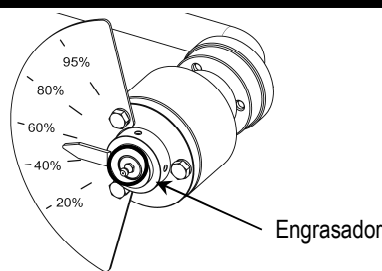
Se recomienda que en fase de instalación, se coloquen fin de carrera (por eje. pernos soldados en la parte interna del fondo de la cisterna) para limitar el movimiento de la palanca flotadora e impedir que se produzcan rotaciones más allá de los límites permitidos (eje. durante las operaciones de apertura del fondo de la cisterna). Estos pernos de fin de carrera deben colocarse para que entren en contacto solo con la palanca del flotador (no con la esfera) y para que eviten que la esfera dé golpes contra otros elementos (que podrían deformarse).

Se recomienda comprobar que el movimiento de la palanca flotador no tenga dificultades de accionamiento por otros componentes que estén en el fondo de la cisterna (ej., tubos de aspiración, etc).

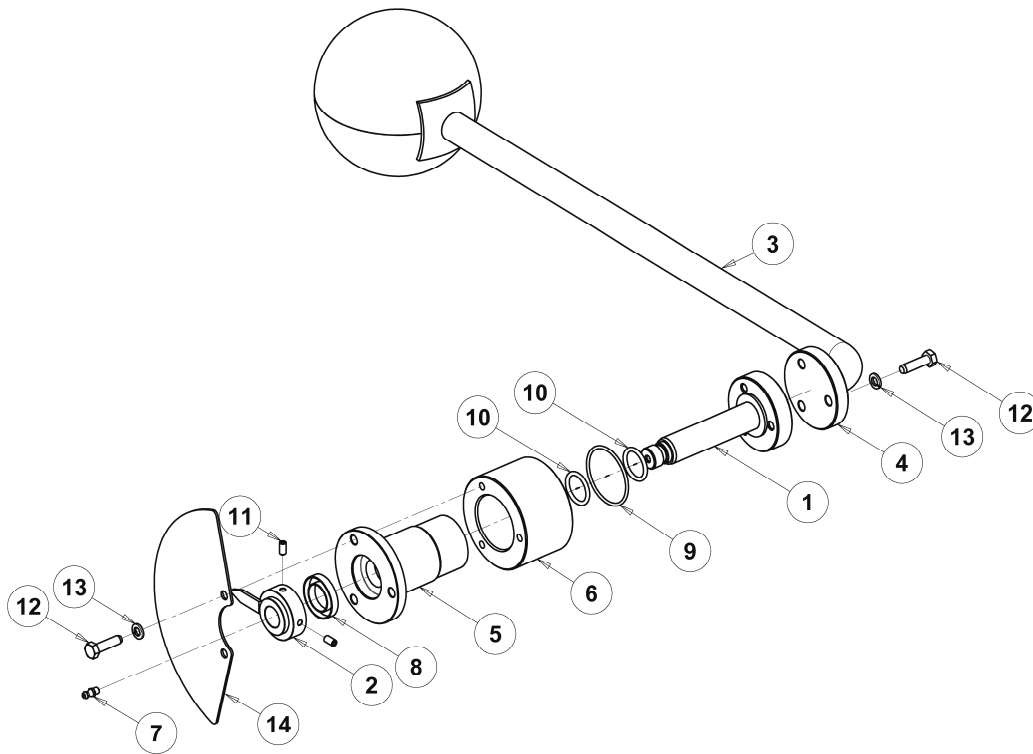
4. Engrase

El funcionamiento correcto del indicador de nivel, requiere que se realice un mantenimiento ordinario de engrase/lubricación del cubo de rotación. Engrase según sea necesario.

Se aconseja usar **grasa al litio NLGI EP 2**.



INDICADOR DE NIVEL ADR



Indicador de nivel en ADR – cód. 18690 001 00

Pos.	Código	Descripción	Cant.	Pos.	Código	Descripción	Cant.
1	1522000500	PERNO DE NIVEL FLOT. ADR INOX316	1	9	4022200231	ANILLO OR 3206	1
2	1522000600	CUBO PORTA-FLECHA INOX316	1	10	4022200241	ANILLO OR 4100	2
3	1592000300	PALANCA FLOTADOR INOX316	1	11	4026136205	TORNILLO SIN CABEZA 12,9 M6X12	2
4	1610012900	BRIDA CON SOLD. FLOT. ADR INOX316	1	12	4026140309	TORNILLO INOX316 TE M8X30 A4	6
5	1611000200	CUBO DE NIVEL ADR INOX316	1	13	4026350805	ARANDELA GROWER M8 A4 INOX. 316	6
6	1611000300	CUBO DE SOLD. NIVEL ADR INOX316	1	14	4029116301	PLACA DE NIVEL ADR INOX. DERECHA	1
7	4022100100	ENGRASADOR ESFER.DER.M6X1 HEX.7 2	1		4029116300	PLACA DE NIVEL ADR INOX. IZQUIERDA	1
8	4022200006	ANILLO DE ESTANQUEIDAD 40X25X7	1				