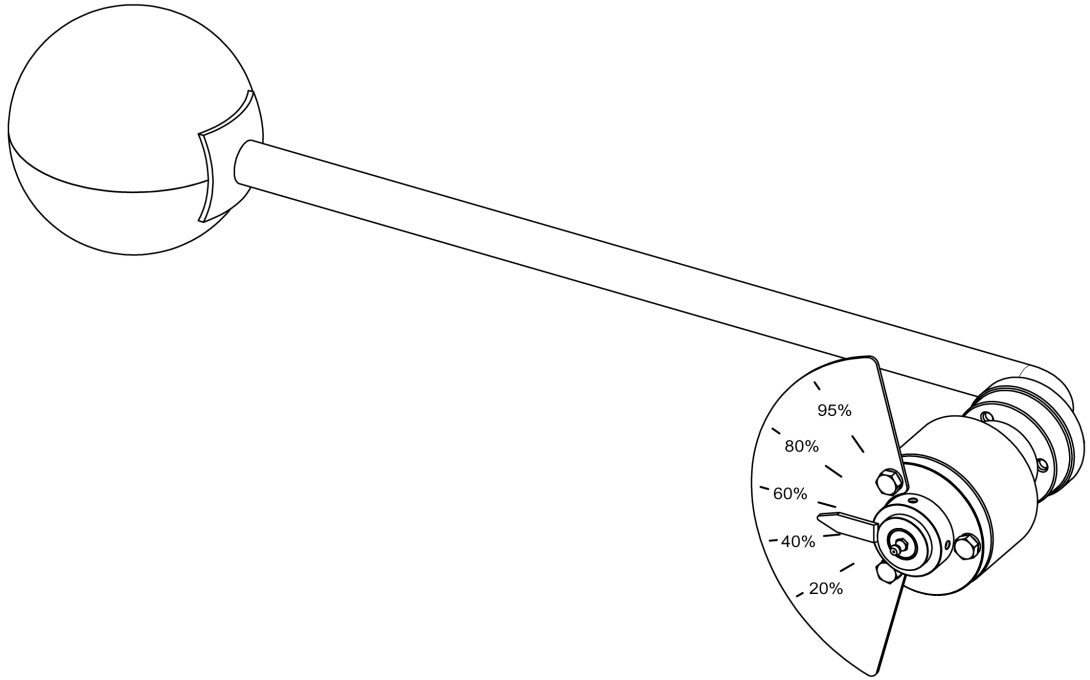


IT

INDICATORE DI LIVELLO ADR

ISTRUZIONI ORIGINALI



SCHEDA TECNICA

COD. 18690 001 00



COMPANY WITH
QUALITY SYSTEM
CERTIFIED BY DNV GL
= ISO 9001 =

Rev. 02
27-02-2015

1. Avvertenze generali

Nella presente scheda tecnica sono riportate le informazioni di carattere tecnico riguardanti l'indicatore di livello in ADR e le principali istruzioni di installazione e manutenzione.

Il rispetto delle informazioni contenute all'interno della presente scheda tecnica è condizione necessaria per ottenere il riconoscimento della garanzia sulle parti difettose. All'arrivo della merce verificare che sia integra e priva di danneggiamenti accidentali, eventualmente subiti durante il trasporto.

In caso di sostituzione di parti dell'accessorio **utilizzare solo ricambi originali.**

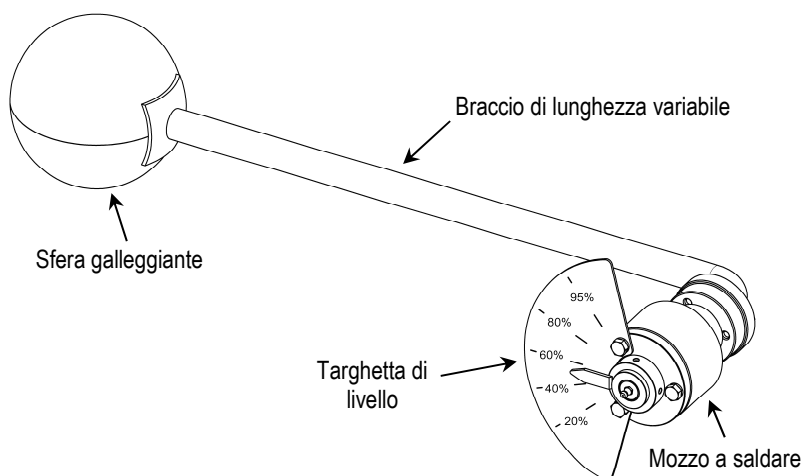
2. Dati tecnici

Gli indicatori di livello sono dei dispositivi che permettono di misurare il grado di riempimento di un serbatoio (es. cisterna) sfruttando la presenza di un galleggiante all'interno dello stesso.

L'indicatore di livello in ADR è dotato di un braccio di lunghezza variabile (in funzione del diametro della cisterna in cui deve essere installato, si veda il paragrafo relativo all'installazione) alla cui estremità libera è saldata una sfera galleggiante in acciaio Inox.

L'indicatore di livello in ADR è predisposto per essere installato sul fondo cisterna di veicoli in ADR, sulla parte destra o sinistra dello stesso, in funzione delle esigenze di installazione richieste, si veda par. 3.

Nella figura a lato si riporta una schematizzazione generale dell'indicatore di livello in ADR (nel caso di configurazione per installazione su lato destro).



L'indicatore di livello in ADR è disponibile nella seguente versione:

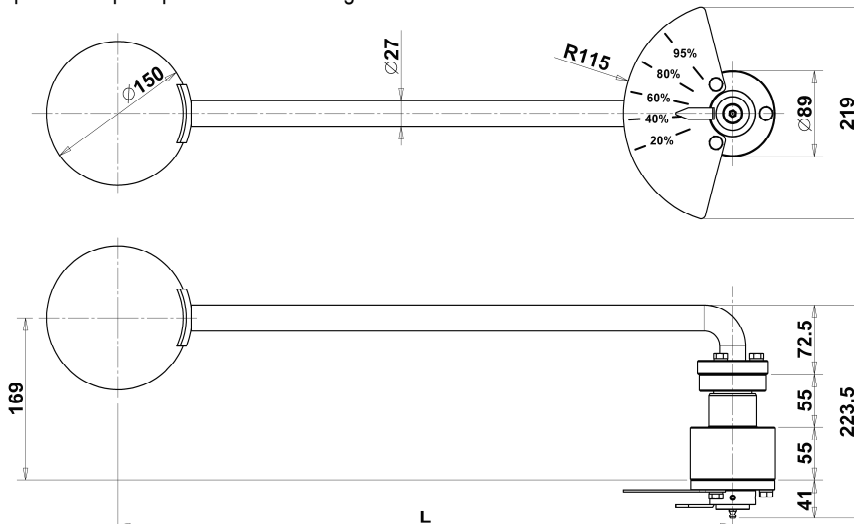
- **Indicatore di livello in ADR, cod. 18690 001 00, con parti saldabili in Acciaio Inox AISI316 1D 1.4401 EN10088.**

Tutti i componenti costituenti l'indicatore di livello in ADR sono realizzati in Acciaio Inox 316, al fine di garantirne la protezione nelle diverse condizioni di impiego. Nella tabella seguente si riportano i principali parametri di funzionamento, relativamente alle pressioni di lavoro/esercizio e al peso.

Parametri di funzionamento

Parametro	Valore
PRESSIONE DI LAVORO/ESERCIZIO	-1 / +4 bar
PESO (L MIN - L MAX)	7,2 – 8,1 Kg

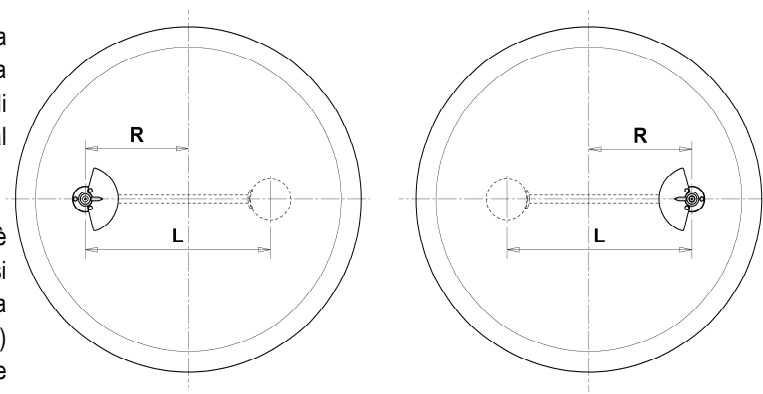
Nelle figure seguenti si riportano le principali dimensioni di ingombro dell'indicatore di livello in ADR.



3. Installazione

L'installazione dell'indicatore di livello in ADR richiede che la cisterna venga forata in modo da permettere l'inserimento, e la successiva saldatura, del mozzo del dispositivo. Per i parametri di saldatura si faccia riferimento all'indicazione del materiale esposto al par. 2.

La posizione del foro in cui installare l'indicatore di livello è funzione del diametro interno della cisterna. Nella figura a lato si schematizza la corretta posizione di installazione. Nella tabella sottostante si riportano invece i valori di distanza da rispettare (**R**) dall'asse verticale del fondo e la lunghezza della leva galleggiante (**L**), in funzione del diametro interno della cisterna (Φ_i).



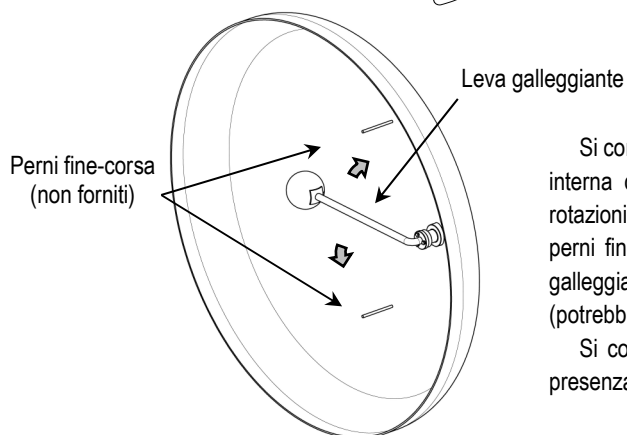
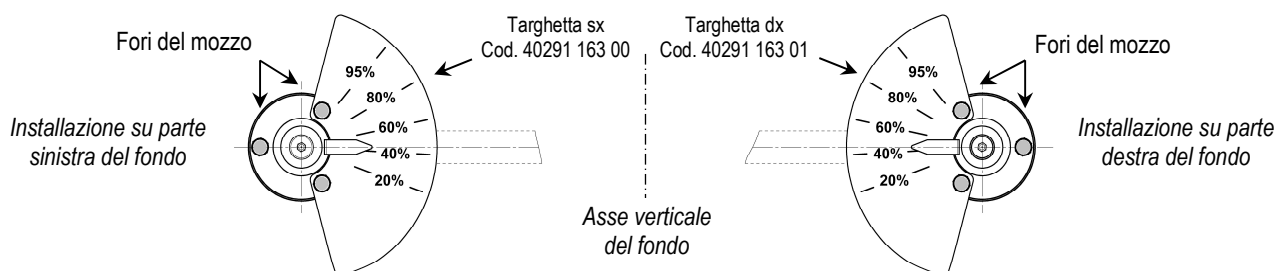
Vista fondo lato posteriore (esterno)

Tabella valori per corretta installazione

Tipo	1	2	3	4	5	6	7	8	9	10	11	12	13	14	15	16	17	18	19	20	21	22	23
Φ_i (mm)	1100	1150	1200	1250	1300	1350	1400	1450	1500	1550	1600	1650	1700	1750	1800	1850	1900	1950	2000	2050	2100	2150	2200
R (mm)	420	440	460	478	497	516	535	555	574	593	612	630	650	670	690	710	725	745	765	785	802	822	820
L (mm)	647	677	706	735	765	795	825	853	883	912	942	970	1000	1030	1060	1090	1118	1148	1177	1205	1235	1265	1265

Nota: specificare all'ordine il diametro interno della cisterna e la posizione di installazione (destra o sinistra).

La posizione di installazione, su lato destro e sinistro del fondo cisterna, determina la posizione dei fori del mozzo (che deve essere rispettata in fase di saldatura del mozzo). Nella figura seguente si schematizza il corretto orientamento di installazione.



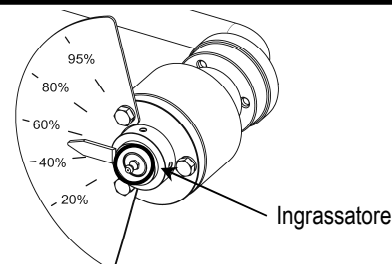
Si consiglia in fase di installazione, di posizionare dei fine corsa (es. perni saldati sulla parte interna del fondo cisterna) per limitare il movimento della leva galleggiante, ed impedire rotazioni oltre i limiti consentiti (es. durante le operazioni di apertura del fondo cisterna). Tali perni finecorsa devono essere posizionati affinché vengano a contatto solo con la leva del galleggiante (non con la sfera) ed evitino che la sfera urti contro altri elementi presenti (potrebbe deformarsi).

Si consiglia di verificare che il movimento della leva galleggiante non sia impedito dalla presenza di altre componenti presenti sul fondo cisterna (es. tubi di aspirazione, ecc.).

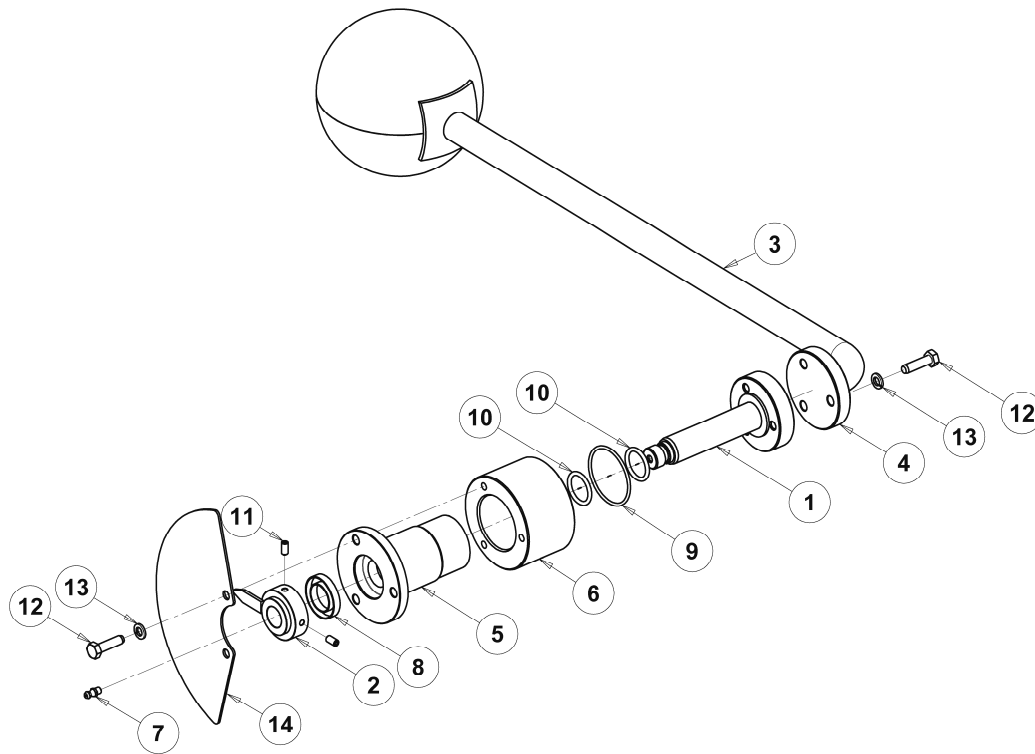
4. Ingrassaggio

Il corretto funzionamento dell'indicatore di livello, richiede che venga svolta un'attività manutentiva ordinaria di ingrassaggio/lubrificazione del mozzo di rotazione. Ingrassare al bisogno.

Si consiglia l'utilizzo di **grasso al litio NLGI EP 2**.



INDICATORE DI LIVELLO ADR



Indicatore di livello ADR – cod. 18690 001 00

Pos.	Codice	Descrizione	Q.tà	Pos.	Codice	Descrizione	Q.tà
1	1522000500	PERNO LIVELLO GALLEG. ADR INOX316	1	9	4022200231	ANELLO OR 3206	1
2	1522000600	MOZZO PORTAFRECCIA INOX316	1	10	4022200241	ANELLO OR 4100	2
3	1592000300	LEVA GALLEGGIANTE INOX316	1	11	4026136205	VITE SENZA TESTA 12,9 M6X12	2
4	1610012900	FLANGIA A SALD. GALLEG. ADR INOX316	1	12	4026140309	VITE INOX316 TE M8X30 A4	6
5	1611000200	MOZZO LIVELLO ADR INOX316	1	13	4026350805	RONDELLA GROWER M8 A4 INOX 316	6
6	1611000300	MOZZO A SALD. LIVELLO ADR INOX316	1	14	4029116301	TARGHETTA LIVELLO ADR INOX DX	1
7	4022100100	INGRASSATORE SFER.DIR.M6X1 ESAG.7 2	1		4029116300	TARGHETTA LIVELLO ADR INOX SX	1
8	4022200006	ANELLO DI TENUTA 40X25X7	1				