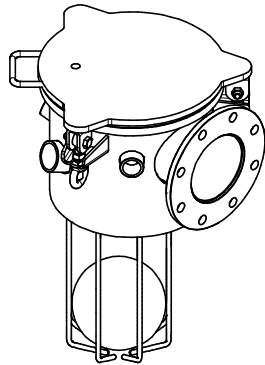
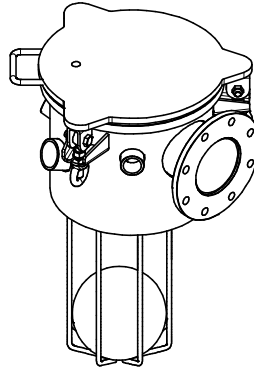


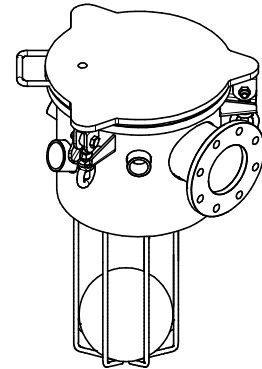
## ISTRUZIONI ORIGINALI



*POZZETTO DI  
ASPIRAZIONE DN150*



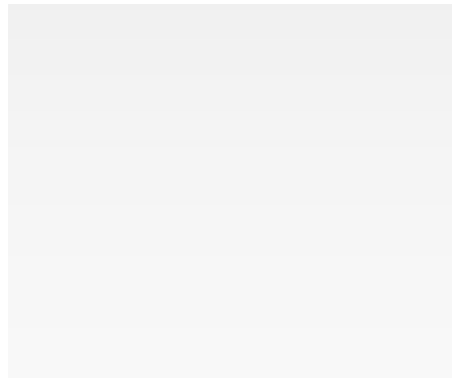
*POZZETTO DI  
ASPIRAZIONE DN125*



*POZZETTO DI  
ASPIRAZIONE DN100*

## SCHEMA TECNICA

COD. 18450 029 10 – 18450 029 20  
COD. 18450 027 10 – 18450 027 20  
COD. 18450 028 10 – 18450 028 20  
COD. 18450 026 10 – 18450 026 20  
COD. 18450 037 10 – 18450 037 20  
COD. 18450 031 10 – 18450 031 20



COMPANY WITH  
QUALITY SYSTEM  
CERTIFIED BY DNV GL  
= ISO 9001 =

COMPANY WITH  
ENVIRONMENTAL SYSTEM  
CERTIFIED BY DNV GL  
= ISO 14001 =

COMPANY WITH  
QUALITY SYSTEM  
CERTIFIED BY DNV GL  
= UNI EN ISO 3834-2 =

## 1. Avvertenze generali

Nella presente scheda tecnica sono riportate le informazioni di carattere tecnico riguardanti i pozzetti di aspirazione apribili in acciaio e acciaio Inox, e le principali istruzioni di installazione e manutenzione.

Il rispetto delle informazioni contenute all'interno della presente scheda tecnica è condizione necessaria per ottenere il riconoscimento della garanzia sulle parti difettose. All'arrivo della merce verificare che sia integra e priva di danneggiamenti accidentali, eventualmente subiti durante il trasporto. In caso di sostituzione di parti dell'accessorio **utilizzare solo ricambi originali**.

## 2. Dati tecnici

I pozzetti di aspirazione apribili sono progettati per essere saldati alla cisterna, in corrispondenza dell'inizio della linea del vuoto. I pozzetti di aspirazione sono dotati di sistema di "troppo pieno" mediante sfera galleggiante in acciaio Inox. Tale sistema previene che i materiali aspirati (liquidi o sostanze analoghe) possano proseguire lungo la linea del vuoto, al raggiungimento del livello massimo di riempimento della cisterna. I pozzetti di aspirazione apribili sono dotati di una serie di attacchi laterali, predisposti per il collegamento di varie tipologie di accessori, quali valvole rompi vuoto e di sicurezza, manometri e sistemi di sfiato e scarico ciclone.

I pozzetti di aspirazione apribili sono disponibili nelle seguenti tre categorie:

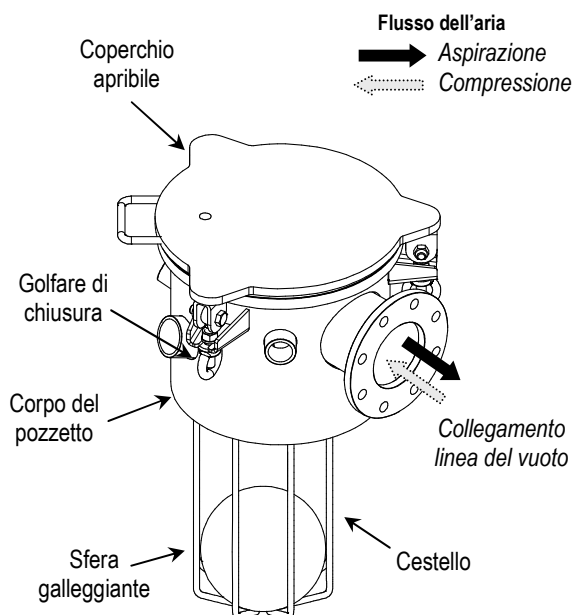
- **Pozzetto di aspirazione apribile DN100**, disponibile nella versione con virola bassa e virola alta;
- **Pozzetto di aspirazione apribile DN125**, disponibile nella versione con virola bassa e virola alta;
- **Pozzetto di aspirazione apribile DN150**, disponibile nella versione con virola bassa e virola alta.

Ognuna delle versioni in precedenza esposte è disponibile in FE o in INOX. I materiali di costruzione sono i seguenti:

- Versione FE in **Acciaio al Carbonio S355J2WP 1.8946 EN10155/EN10025-5** per il corpo (Acciaio al Carbonio S355J2 EN10025-2 per il coperchio);
- Versione INOX in **Acciaio Inox AISI316L 1.4404 EN10088 Fioretto**.

Tutte le versioni di pozzetto di aspirazione sono dotate di guarnizioni di tenuta del coperchio e di tenuta della sfera galleggiante (biconica) in NBR, di sfera galleggiante in Acciaio Inox316, e di cestello interno in Acciaio Inox 304L.

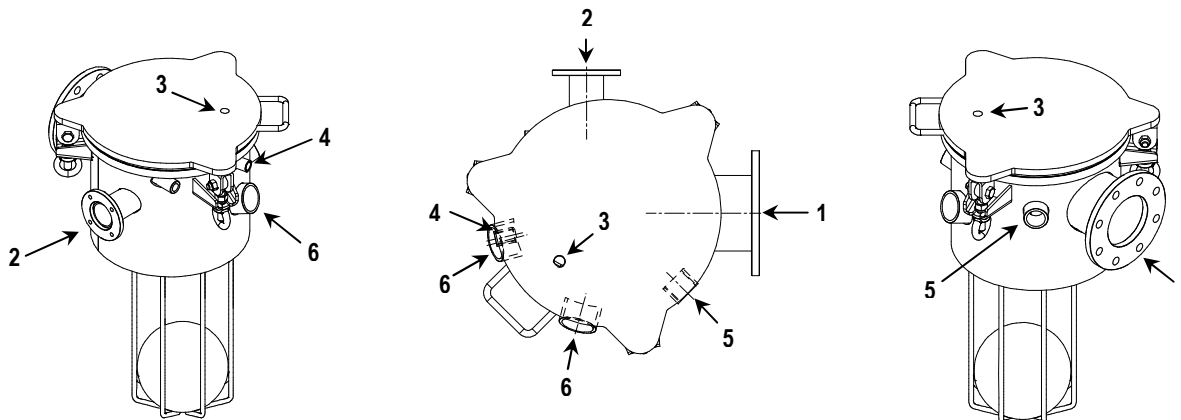
Nella figura a lato si riporta una schematizzazione generale di un pozzetto di aspirazione apribile, evidenziando quali sono i principali componenti costituenti.



I pozzetti di aspirazione apribili sono predisposti per il funzionamento sia in aspirazione (con decompressore che aspira dalla cisterna) sia in compressione (decompressore che scarica verso la cisterna, es. durante le operazioni di scarico del materiale contenuto).

Tutti i pozzetti di aspirazione apribili sono dotati dei seguenti componenti:

- |   |   |
|---|---|
| <ol style="list-style-type: none"> <li>1. Flangia di accoppiamento alla linea di aspirazione (DN100 – DN125 – DN150 in relazione alla versione scelta);</li> <li>2. Flangia di accoppiamento allo scarico ciclone <b>DN50</b>;</li> <li>3. Foro filettato per collegamento manometro 1/2" G;</li> </ol> | <ol style="list-style-type: none"> <li>4. Tronchetto filettato per attacco pressostato 1/2" G;</li> <li>5. Tronchetto filettato per collegamento sfiato 1 1/4" G;</li> <li>6. Tronchetto filettato per collegamento valvola di sicurezza 2" G.</li> </ol> |
|---|---|



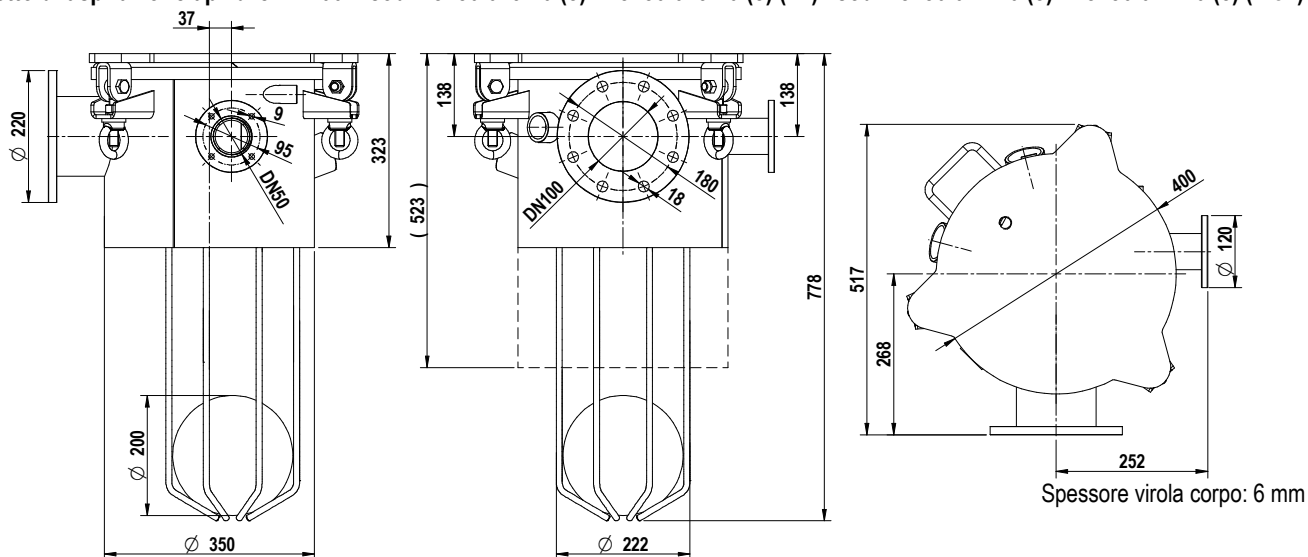
Nella tabella seguente si riportano le principali caratteristiche e i parametri di funzionamento, relativamente al materiale, all'altezza della virola del pozzetto, alla pressione di progetto e al peso dei pozzetti di aspirazione apribili disponibili.

**Versioni disponibili e parametri di funzionamento**

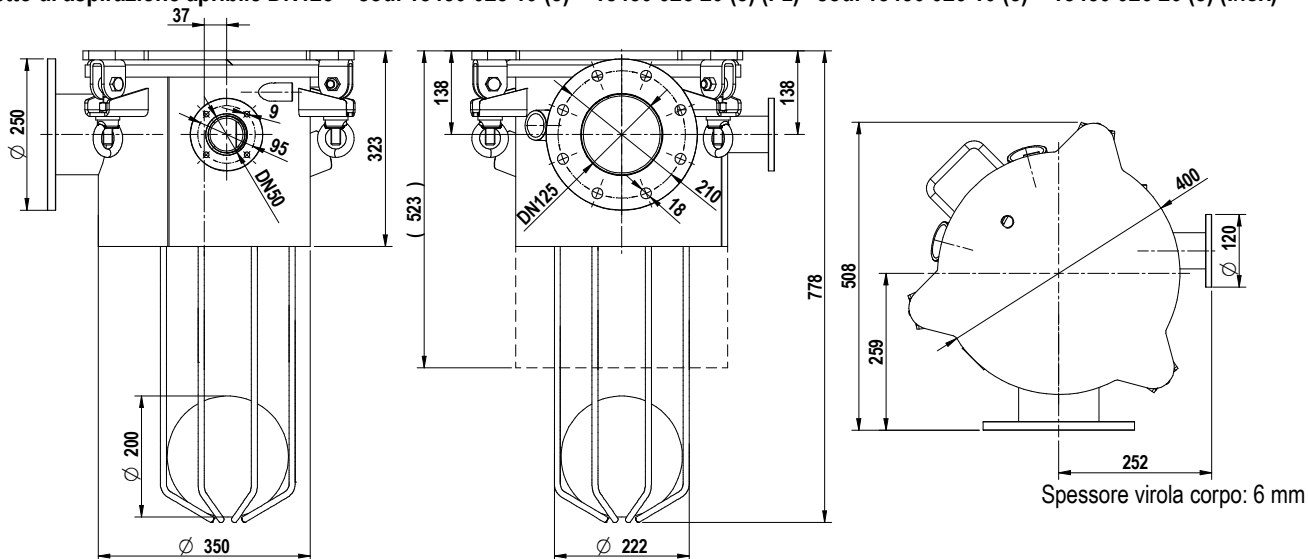
Modello	Cod.	Materiale	Altez. virola	Pres. di progetto	Peso
Pozzetto di aspirazione DN 100 Fe	18450 029 10 - 18450 029 18	Acc. al carbonio S355J2WP	Bassa	-1/+4 bar	56 Kg
Pozzetto di aspirazione DN 100 Inox	18450 027 10 - 18450 027 18	Acc. Inox AISI316L Fiorettato	Bassa	-1/+4 bar	56 Kg
Pozzetto di aspirazione DN 100 Fe Alto	18450 029 20 - 18450 029 28	Acc. al carbonio S355J2WP	Alta	-1/+4 bar	66 Kg
Pozzetto di aspirazione DN 100 Inox Alto	18450 027 20 - 18450 027 28	Acc. Inox AISI316L Fiorettato	Alta	-1/+4 bar	66 Kg
Pozzetto di aspirazione DN 125 Fe	18450 028 10 - 18450 028 18	Acc. al carbonio S355J2WP	Bassa	-1/+4 bar	57 Kg
Pozzetto di aspirazione DN 125 Inox	18450 026 10 - 18450 026 18	Acc. Inox AISI316L Fiorettato	Bassa	-1/+4 bar	57 Kg
Pozzetto di aspirazione DN 125 Fe Alto	18450 028 20 - 18450 028 28	Acc. al carbonio S355J2WP	Alta	-1/+4 bar	67 Kg
Pozzetto di aspirazione DN 125 Inox Alto	18450 026 20 - 18450 026 28	Acc. Inox AISI316L Fiorettato	Alta	-1/+4 bar	67 Kg
Pozzetto di aspirazione DN 150 Fe	18450 037 10 - 18450 037 18	Acc. al carbonio S355J2WP	Bassa	-1/+4 bar	58 Kg
Pozzetto di aspirazione DN 150 Inox	18450 031 10 - 18450 031 18	Acc. Inox AISI316L Fiorettato	Bassa	-1/+4 bar	58 Kg
Pozzetto di aspirazione DN 150 Fe Alto	18450 037 20 - 18450 037 28	Acc. al carbonio S355J2WP	Alta	-1/+4 bar	68 Kg
Pozzetto di aspirazione DN 150 Inox Alto	18450 031 20 - 18450 031 28	Acc. Inox AISI316L Fiorettato	Alta	-1/+4 bar	68 Kg

I pozzetti di aspirazione apribili sono realizzati in conformità alle normative EN13445-3 ed EN14025 per recipienti a pressione. I pozzetti contraddistinti dal numero 8 finale sul codice, sono forniti con radiografie come da normativa ADR.

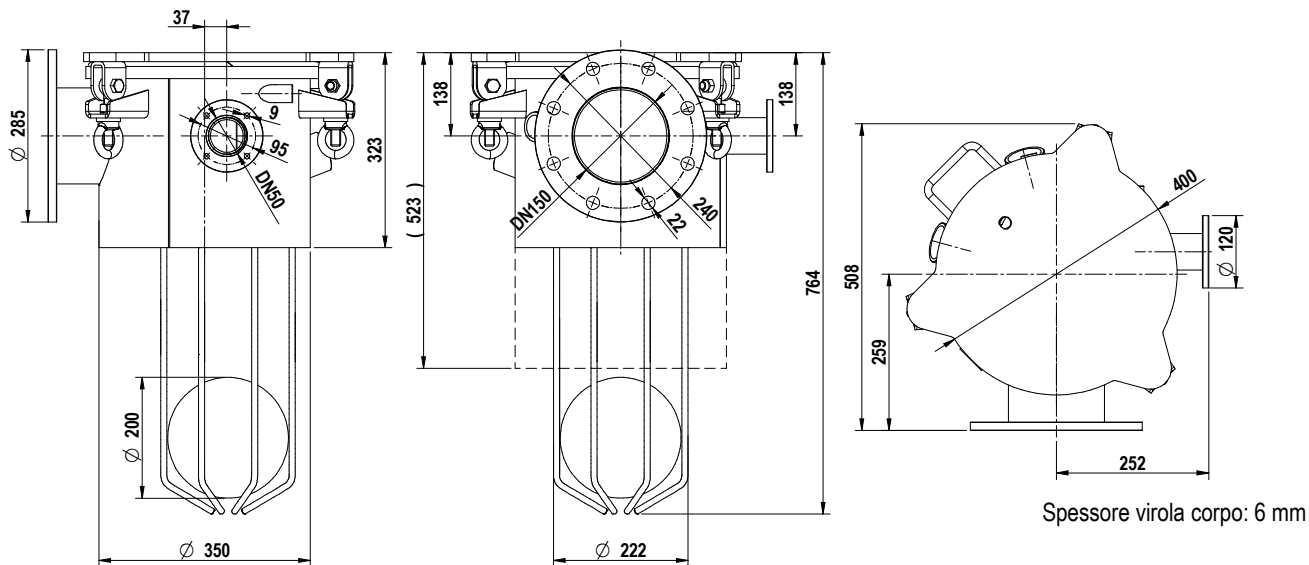
**Pozzetto di aspirazione apribile DN100 – cod. 18450 029 10 (8) - 18450 029 20 (8) (FE) - cod. 18450 027 10 (8) - 18450 027 20 (8) (INOX)**



**Pozzetto di aspirazione apribile DN125 – cod. 18450 028 10 (8) – 18450 028 20 (8) (FE) - cod. 18450 026 10 (8) – 18450 026 20 (8) (INOX)**



Pozzetto di aspirazione apribile DN150 – cod. 18450 037 10 (8) - 18450 037 20 (8) (FE) - cod. 18450 031 10 (8) – 18450 031 20 (8) (INOX)



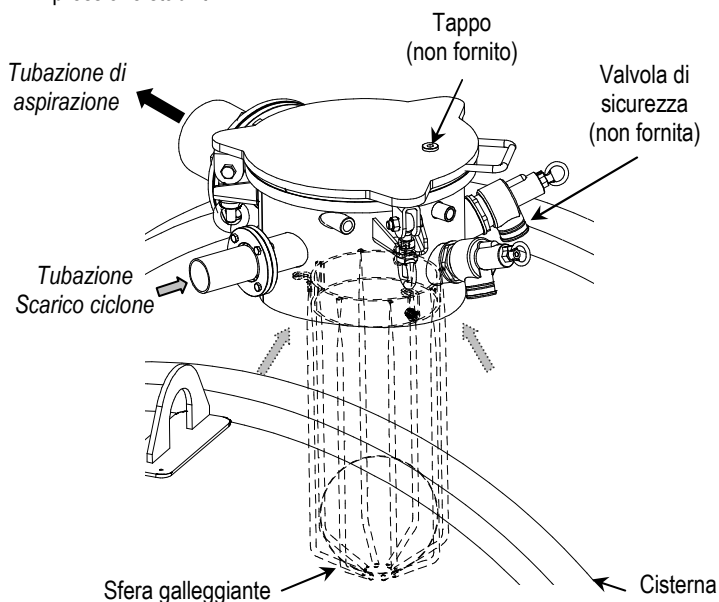
**Nota:** la quote entro parentesi (522) si riferiscono alle versioni di pozzetto di aspirazione a virola alta.

### 3. Installazione

Il pozzetto di aspirazione deve essere installato alla sommità della cisterna, mediante saldatura alla stessa. Nella figura sottostante si riporta la schematizzazione di una possibile corretta installazione, evidenziando alcuni dei possibili componenti che vi possono essere assemblati.

Il pozzetto di aspirazione ammette il funzionamento sia in aspirazione (come riportato in figura) che in compressione. Il questo modo vengono favorite le eventuali operazioni di scarico del materiale contenuto in cisterna ed il funzionamento dell'eventuale sistema di scarico ciclone (in aspirazione o in pressione).

Il pozzetto di aspirazione è dotato di tronchetti filettati per l'installazione di varie tipologie di accessori (si veda Cap. 2): si consiglia l'installazione della valvola di sicurezza sul tronchetto filettato predisposto, al fine di garantire il funzionamento entro di limiti di pressione stabiliti.



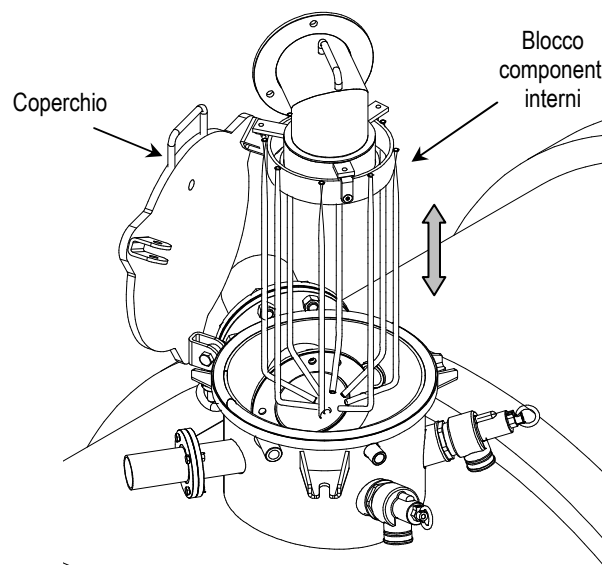
Il pozzetto di aspirazione apribile è progettato per permettere la rimozione e sostituzione dei componenti interni (tronchetto di aspirazione, cestello, sfera galleggiante e guarnizione biconica) dalla sommità dello stesso, senza dover accedere all'interno della cisterna.

Se l'accesso al pozzetto di aspirazione richiede di salire alla sommità della cisterna, ad altezza superiore al piano di terra, prevedere idonei dispositivi in conformità alla normativa vigente.

Procedere come descritto nel seguito.

- Svitare i golfari di chiusura posizionati nelle vicinanze della maniglia di apertura.
- Aprire il coperchio mediante la maniglia predisposta.
- Rimuovere le tre viti di fissaggio del tronchetto di aspirazione.
- Estrarre il blocco costituito dal tronchetto di aspirazione, cestello, sfera galleggiante e guarnizione biconica.

Nella figura seguente si riporta una schematizzazione dell'operazione di rimozione dei componenti interni.



## 4. Manutenzione

Il corretto funzionamento del pozzetto di aspirazione apribile richiede che ne venga fatta l'ordinaria pulizia (funzione ovviamente delle condizioni di impiego e del tipo di sostanze aspirate). In condizione di normale utilizzo si può ritenere sufficiente lo svolgimento dell'operazione di pulizia mediante getto di acqua ad alta pressione dal fondo della cisterna (senza l'intervento diretto sul pozzetto di aspirazione alla sommità della cisterna).

Qualora sia richiesta una pulizia più completa, ad esempio nel caso non sia garantito il naturale movimento della sfera metallica galleggiante (a causa dello sporco o per deformazione o appesantimento della stessa) procedere come esposto nel seguito.

- Svitare i golfari di chiusura posizionati nelle vicinanze della maniglia di apertura.
- Aprire il coperchio mediante la maniglia predisposta.
- Procedere pulendo accuratamente l'interno del pozzetto mediante acqua in alta pressione.

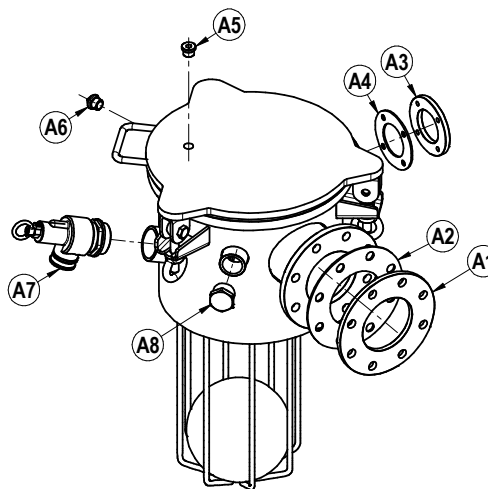
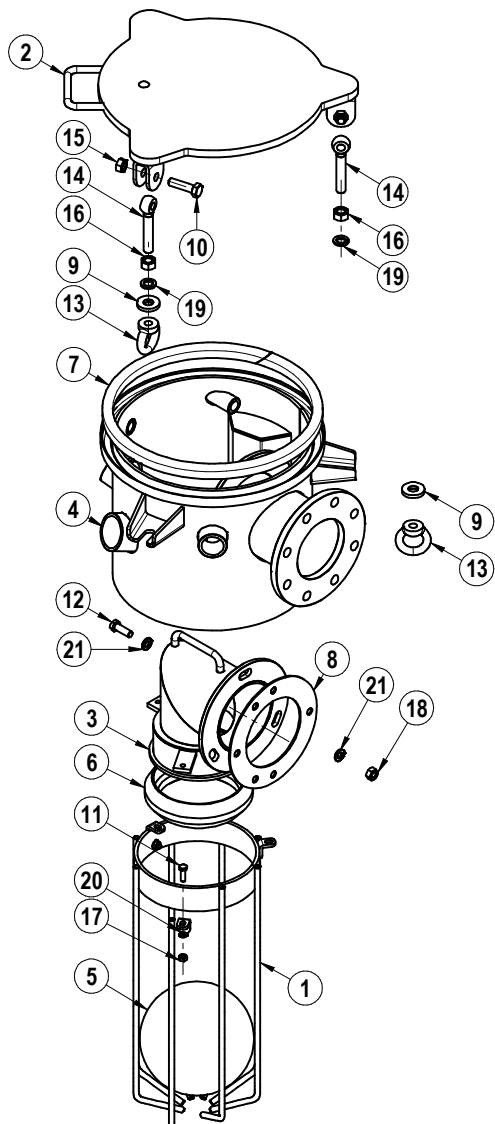


**Attenzione: prima di ogni intervento sul pozzetto di aspirazione, verificare che la cisterna sia a pressione atmosferica.**

In caso di perdita di pressione in corrispondenza del pozzetto di aspirazione apribile, verificare il corretto posizionamento della guarnizione del coperchio. Se usurata procedere alla sostituzione.

Nel caso vi sia la presenza di materiale aspirato (es. sostanze liquide) lungo la linea del vuoto, verificare il corretto posizionamento ed integrità della guarnizione biconica interna. Nel caso sia usurata procedere alla sostituzione.

**POZZETTO DI ASPIRAZIONE APRIBILE DN100**



**Accessori disponibili a richiesta**

Pos.	Codice	Descrizione	Q.tà
A1	4026713806	FLANGIA PIANA DN100 PN10 (FE)	1
	4026713306	FLANGIA PIANA DN100 PN10 (INOX)	1
A2	16807X7WA0	GUARNIZIONE DN100 PN10	1
A3	1610020900	FLANGIA CIC. D.120X63 SP.10 (FE)	1
	1610021000	FLANGIA CIC. D.120X63 SP.10 (INOX)	1
A4	1680610600	GUARNIZIONE FLANGIA NBR	1
A5	4026701653	TAPPO M C/TESTA ½ ZINC. GUARNIZ.	1
A6	4026700904	TAPPO C/BORDO M ½" GHISA	1
A7	4027400202	VALVOLA SICUR. C/PORTAG.2"	1
A8	4026703705	TAPPO FILETT. M 1"1/4 INOX316	1

Gli accessori proposti non comprendono la bulloneria.

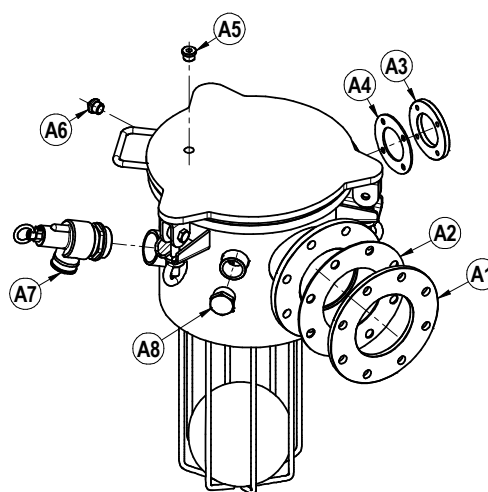
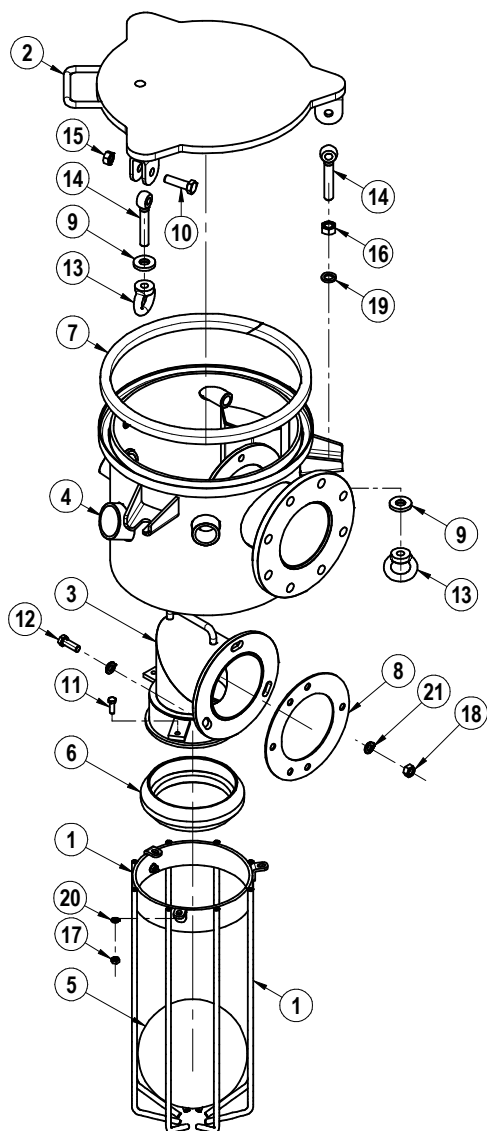
**Pozzetto di aspirazione apribile DN100**

cod. 18450 029 10 - 18450 029 18 (BASSO FE) – cod. 18450 029 20 - 18450 029 28 (ALTO FE) - cod. 18450 027 10 - 18450 027 18 (BASSO INOX) – cod. 18450 027 20 - 18450 027 28 (ALTO INOX)

Pos.	Codice	Descrizione	Q.tà	Pos.	Codice	Descrizione	Q.tà
1	15130ZH2B0	CESTELLO ANTISTRACCIO INOX	1	7	1680613000	GUARNIZIONE POZZETTO DI ASPIRAZIONE	1
2	1540002800	COPERCHIO POZZ. ASP. APRIBILE (FE)	1	8	1680614200	GUARNIZIONE	1
	1540002700	COPERCHIO POZZ. ASP. APRIBILE (INOX)	1	9	1685200200	RONDELLA CHIUSURE OTTONE	3
3	15630XILA0	TRON. ASPIR. SMONTAB. (FE)	1	10	4026103112	VITE M14X50 ZINC.	3
	1563026700	TRON. ASPIR. SMONTAB. (INOX)	1	11	4026150408	VITE M8X25 INOX	3
4	1587006910	VIR.POZ.ASP.DN100 BASSA (FE)	1	12	4026150609	VITE M12X35 INOX	3
	1587006918 (*)	VIR.POZ.ASP.DN100 BASSA (FE)	1	13	4026191103	GOLFARE FEMMINA M16 ZINC.	3
	1587006810	VIR.POZ.ASP.DN100 BASSA (INOX)	1	14	4026191206	TIRANTE M16X100 ZINC.	3
	1587006818 (*)	VIR.POZ.ASP.DN100 BASSA (INOX)	1	15	4026308008	DADO M14 ZINC. AUTOBLOCCANTE	3
	1587006920	VIR.POZ.ASP.DN100 ALTA (FE)	1	16	4026308009	DADO M16 ZINC.	1
	1587006928 (*)	VIR.POZ.ASP.DN100 ALTA (FE)	1	17	4026310007	DADO M8 INOX	3
	1587006820	VIR.POZ.ASP.DN100 ALTA (INOX)	1	18	4026310509	DADO M12 INOX	3
	1587006828 (*)	VIR.POZ.ASP.DN100 ALTA (INOX)	1	19	4026350709	RONDELLA GROWER M12 ZINC.	1
5	1592000100	SFERA GALLEGG. INOX316 D.200	1	20	4026350805	RONDELLA GROWER M8 INOX	3
6	1680605200	GUARNIZIONE BICONICA D.200	1	21	4026350807	RONDELLA GROWER M12 INOX	6

(\*) = versioni radiografate come da normativa ADR.

**POZZETTO DI ASPIRAZIONE APRIBILE DN125**



**Accessori disponibili a richiesta**

Pos.	Codice	Descrizione	Q.tà
A1	4026713807	FLANGIA PIANA DN125 PN10 (FE)	1
	4026713307	FLANGIA PIANA DN125 PN10 (INOX)	1
A2	16807X7SA0	GUARNIZIONE DN125 PN10	1
A3	1610020900	FLANGIA CIC. D.120X63 SP.10 (FE)	1
	1610021000	FLANGIA CIC. D.120X63 SP.10 (INOX)	1
A4	1680610600	GUARNIZIONE FLANGIA NBR	1
A5	4026701653	TAPPO M C/TESTA 1/2" ZINC. GUARNIZ.	1
A6	4026700904	TAPPO C/BORDO M 1/2" GHISA	1
A7	4027400202	VALVOLA SICUR. C/PORTAG.2"	1
A8	4026703705	TAPPO FILETT. M 1"1/4 INOX316	1

Gli accessori proposti non comprendono la bulloneria.

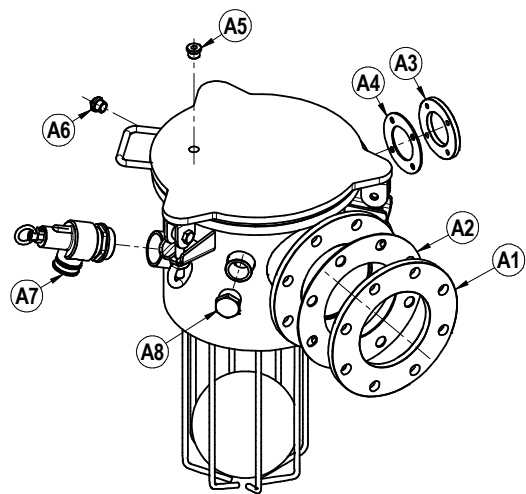
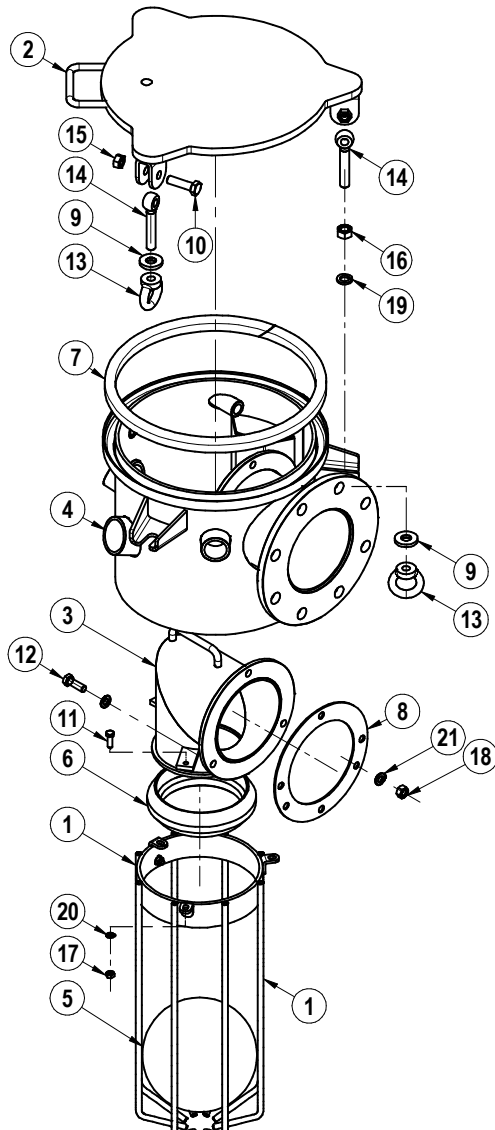
**Pozzetto di aspirazione apribile DN125**

cod. 18450 028 10 - 18450 028 18 (BASSO FE) - cod. 18450 028 20 - 18450 028 28 (ALTO FE) - cod. 18450 026 10 - 18450 026 18 (BASSO INOX) - cod. 18450 026 20 - 18450 026 28 (ALTO INOX)

Pos.	Codice	Descrizione	Q.tà	Pos.	Codice	Descrizione	Q.tà
1	15130ZH2B0	CESTELLO ANTISTRACCIO INOX	1	7	1680613000	GUARNIZIONE POZZETTO DI ASPIRAZIONE	1
2	1540002800	COPERCHIO POZZ. ASP. APRIBILE (FE)	1	8	1680614200	GUARNIZIONE	1
	1540002700	COPERCHIO POZZ. ASP. APRIBILE (INOX)	1	9	1685200200	RONDELLA CHIUSURE OTTONE	3
3	15630XILA0	TRON. ASPIR. SMONTAB. (FE)	1	10	4026103112	VITE M14X60 ZINC.	3
	1563026700	TRON. ASPIR. SMONTAB. (INOX)	1	11	4026150408	VITE M8X25 INOX	3
4	1587005710	VIROLA POZZ.ASP.DN125 BASSO (FE)	1	12	4026150609	VITE M12X35 INOX	3
	1587005718 (*)	VIROLA POZZ.ASP.DN125 BASSO (FE)	1	13	4026191103	GOLFARE FEMMINA M16 ZINC.	3
	1587005610	VIROLA POZZ.ASP.DN125 BASSO (INOX)	1	14	4026191206	TIRANTE M16X100 ZINC.	3
	1587005618 (*)	VIROLA POZZ.ASP.DN125 BASSO (INOX)	1	15	4026308008	DADO M14 ZINC AUTOBLOCCANTE	3
	1587005720	VIROLA POZZ.ASP.DN125 ALTO (FE)	1	16	4026308009	DADO M16 ZINC.	1
	1587005728 (*)	VIROLA POZZ.ASP.DN125 ALTO (FE)	1	17	4026310007	DADO M8 INOX	3
	1587005620	VIROLA POZZ.ASP.DN125 ALTO (INOX)	1	18	4026310009	DADO M12 INOX	3
	1587005628 (*)	VIROLA POZZ.ASP.DN125 ALTO (INOX)	1	19	4026350711	RONDELLA GROWER M16 ZINC.	1
5	1592000100	SFERA GALLEGGIANTE INOX316 D.200	1	20	4026350805	RONDELLA GROWER M8 INOX	3
6	1680605200	GUARNIZIONE BICONICA D.200	1	21	4026350807	RONDELLA GROWER M12 INOX	6

(\*) = versioni radiografate come da normativa ADR.

**POZZETTO DI ASPIRAZIONE APRIBILE DN150**



**Accessori disponibili a richiesta**

Pos.	Codice	Descrizione	Q.tà
A1	4026713411	FLANGIA PIANA DN150 6"PN10 (FE)	1
	4026713308	FLANGIA P. DN150 6"PN10 (INOX)	1
A2	16807X97A0	GUARNIZIONE DN150 PN10	1
A3	1610020900	FLANGIA CIC. D.120X63 SP.10 (FE)	1
	1610021000	FLANGIA CIC. D.120X63 SP.10 (INOX)	1
A4	1680610600	GUARNIZIONE FLANGIA NBR	1
A5	4026701653	TAPPO M C/TESTA 1/2" ZINC. GUARN	1
A6	4026700904	TAPPO C/BORDO M 1/2" GHISA	1
A7	4027400202	VALVOLA SICUR. C/PORTAG.2" A.87	1
A8	4026703705	TAPPO FILETT. M 1"1/4 INOX316	1

Gli accessori proposti non comprendono la bulloneria.

**Pozzetto di aspirazione apribile DN150**

cod. 18450 037 10 - 18450 037 18 (BASSO FE) - cod. 18450 037 20 - 18450 037 28 (ALTO FE) - cod. 18450 031 10 - 18450 031 18 (BASSO INOX) - cod. 18450 031 20 - 18450 031 28 (ALTO INOX)

Pos.	Codice	Descrizione	Q.tà	Pos.	Codice	Descrizione	Q.tà
1	15130ZH2B0	CESTELLO ANTISTRACCIO INOX	1	7	1680613000	GUARNIZIONE POZZETTO DI ASPIRAZIONE	1
2	1540002800	COPERCHIO POZZ. ASP. APRIBILE (FE)	1	8	1680613700	GUARNIZIONE	1
	1540002700	COPERCHIO POZZ. ASP. APRIBILE (INOX)	1	9	1685200200	RONDELLA CHIUSURE OTTONE	3
3	1563025400	TRON. ASPIR. SMONTAB. (FE)	1	10	4026103112	VITE M14X50 ZINC.	3
	1563025900	TRON. ASPIR. SMONTAB. (INOX)	1	11	4026150408	VITE M8X25 INOX	3
4	1587008010	VIOLA POZZ. ASP. DN150 BASSO (FE)	1	12	4026150609	VITE M12X35 INOX	3
	1587008018 (*)	VIOLA POZZ. ASP. DN150 BASSO (FE)	1	13	4026191103	GOLFARE FEMMINA M16 ZINC.	3
	1587007210	VIOLA POZZ. ASP. DN150 BASSO (INOX)	1	14	4026191206	TIRANTE M16X100 ZINC.	3
	1587007218 (*)	VIOLA POZZ. ASP. DN150 BASSO (INOX)	1	15	4026308008	DADO M14 ZINC.	3
	1587008020	VIOLA POZZ. ASP. DN150 ALTO (FE)	1	16	4026308009	DADO M16 ZINC.	1
	1587008028 (*)	VIOLA POZZ. ASP. DN150 ALTO (FE)	1	17	4026310007	DADO M8 INOX	3
	1587007220	VIOLA POZZ. ASP. DN150 ALTO (INOX)	1	18	4026310009	DADO M12 INOX	3
	1587007228 (*)	VIOLA POZZ. ASP. DN150 ALTO (INOX)	1	19	4026350711	RONDELLA GROWER M16 ZINC.	1
5	1592000100	SFERA GALLEGGIANTE INOX316 D.200	1	20	4026350805	RONDELLA GROWER M8 INOX	3
6	1680605200	GUARNIZIONE BICONICA D.200	1	21	4026350807	RONDELLA GROWER M12 INOX	6

(\*) = versioni radiografate come da normativa ADR.