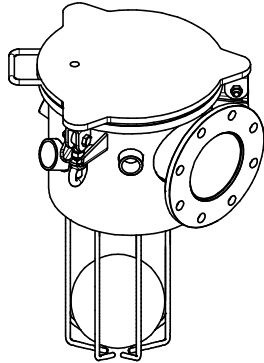
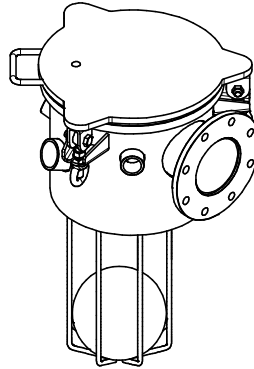


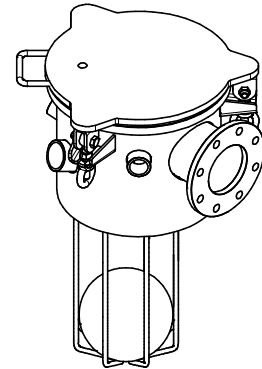
INSTRUCCIONES ORIGINALES



ARQUETA DE
ASPIRACIÓN DN150



ARQUETA DE
ASPIRACIÓN DN125



ARQUETA DE
ASPIRACIÓN DN100

FICHA TÉCNICA

CÓD. 18450 029 10 – 18450 029 20

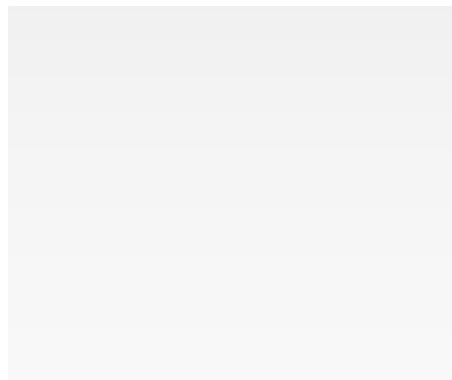
CÓD. 18450 027 10 – 18450 027 20

CÓD. 18450 028 10 – 18450 028 20

CÓD. 18450 026 10 – 18450 026 20

CÓD. 18450 037 10 – 18450 037 20

CÓD. 18450 031 10 – 18450 031 20



COMPANY WITH
QUALITY SYSTEM
CERTIFIED BY DNV GL
= ISO 9001 =

COMPANY WITH
ENVIRONMENTAL SYSTEM
CERTIFIED BY DNV GL
= ISO 14001 =

COMPANY WITH
QUALITY SYSTEM
CERTIFIED BY DNV GL
= UNI EN ISO 3834-2 =

1. Advertencias generales

En la presente ficha técnica se incluye la información técnica relativa a las arquetas de aspiración abribles de acero y acero inoxidable, y las principales instrucciones de instalación y mantenimiento.

El respeto de la información contenida dentro de la presente ficha técnica constituye una condición necesaria para obtener el reconocimiento de la garantía sobre las partes defectuosas. Cuando llegue la mercadería, verifique que esta esté íntegra y que no presente daños accidentales, eventualmente sufridos durante el transporte. En caso de sustitución de partes del accesorio **utilice únicamente repuestos originales**.

2. Datos técnicos

Las arquetas de aspiración abribles han sido diseñadas para ser soldadas a la cisterna, en correspondencia con el inicio de la línea de vacío. Las arquetas de aspiración cuentan con un sistema de rebose, a través de una esfera flotante de acero inox. Con este sistema se evita que los materiales aspirados (líquidos o sustancias análogas) puedan proseguir a lo largo de la línea de vacío, al alcanzar el nivel máximo de llenado de la cisterna. Las arquetas de aspiración abribles están equipadas con una serie de conexiones laterales, preparadas para la conexión de diferentes tipos de accesorios, tales como válvulas de vacío y de seguridad, sistemas de aireación y escape ciclón.

Las arquetas de aspiración abribles se encuentran disponibles en las tres categorías siguientes:

- **Arqueta de aspiración abrible DN100**, disponible en la versión con virola baja y virola alta ;
- **Arqueta de aspiración abrible DN125**, disponible en la versión con virola baja y virola alta;
- **Arqueta de aspiración abrible DN150**, disponible en la versión con virola baja y virola alta.

Cada una de las versiones anteriormente expuestas está disponible en FE o en acero INOXIDABLE. Los materiales de construcción son los siguientes:

- Versión FE de **acero al carbono S355J2WP 1.8946 EN10155/EN10025-5** para el cuerpo (acero al carbono S355J2 EN10025-2 para la tapa);
- Versión INOX de **acero inoxidable AISI316L 1.4404 EN10088 adamsado**.

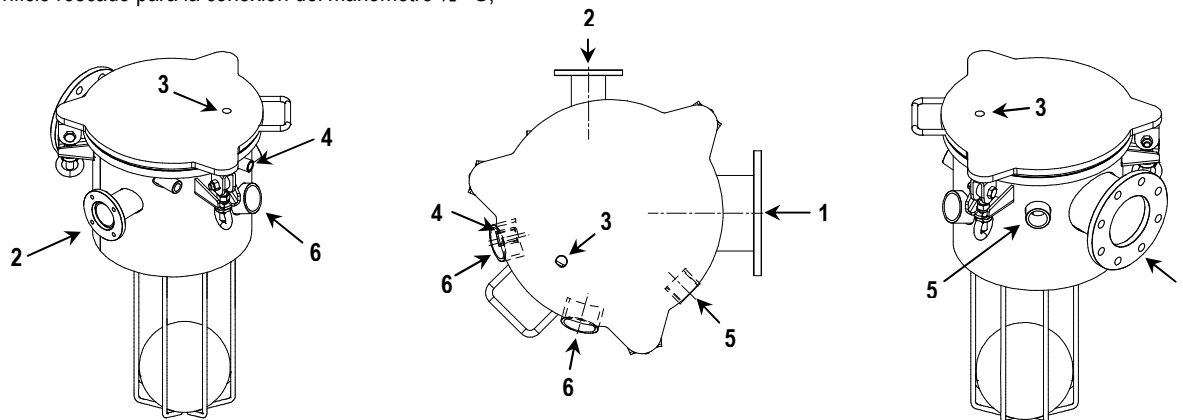
Todas las versiones de la arqueta de aspiración están equipadas con juntas de estanqueidad de la tapa y de estanqueidad de la esfera flotante (bicónica) de NBR, con esfera flotante de acero Inox316, y de cesto interno de acero inoxidable 304L.

En la figura del costado se incluye una esquematización general de una arqueta de aspiración abrible, indicando cuáles son los principales componentes que la forman.

Las arquetas de aspiración están preparados para el funcionamiento tanto en aspiración (con descompresor que aspira desde la cisterna) como en compresión (descompresor que descarga hacia la cisterna; por ej., durante las operaciones de descarga del material contenido).

Todas las arquetas de aspiración abribles están equipadas por los siguientes componentes:

- | | |
|--|--|
| 1. Brida de acoplamiento de la línea de aspiración (DN100 – DN125 – DN150 según la versión elegida); | 4. Pilote roscado para la conexión del presostato ½" G; |
| 2. Brida de acoplamiento al escape ciclón DN50; | 5. Pilote roscado para la conexión de la aireación ½" G; |
| 3. Orificio roscado para la conexión del manómetro ½" G; | 6. Pilote roscado para la conexión de la válvula de seguridad 2 G. |



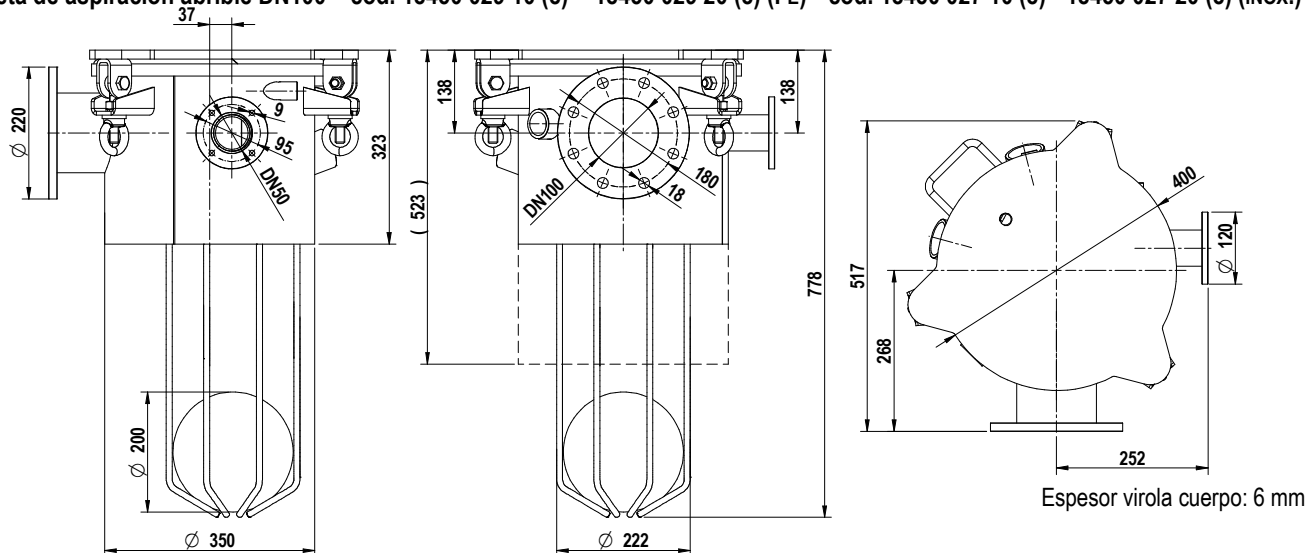
En la tabla siguiente se incluyen las principales características y parámetros de funcionamiento en relación con el material, la altura de la virola de la arqueta, la presión de proyecto y el peso de las arquetas de aspiración abribles disponibles.

Versiones disponibles y parámetros de funcionamiento

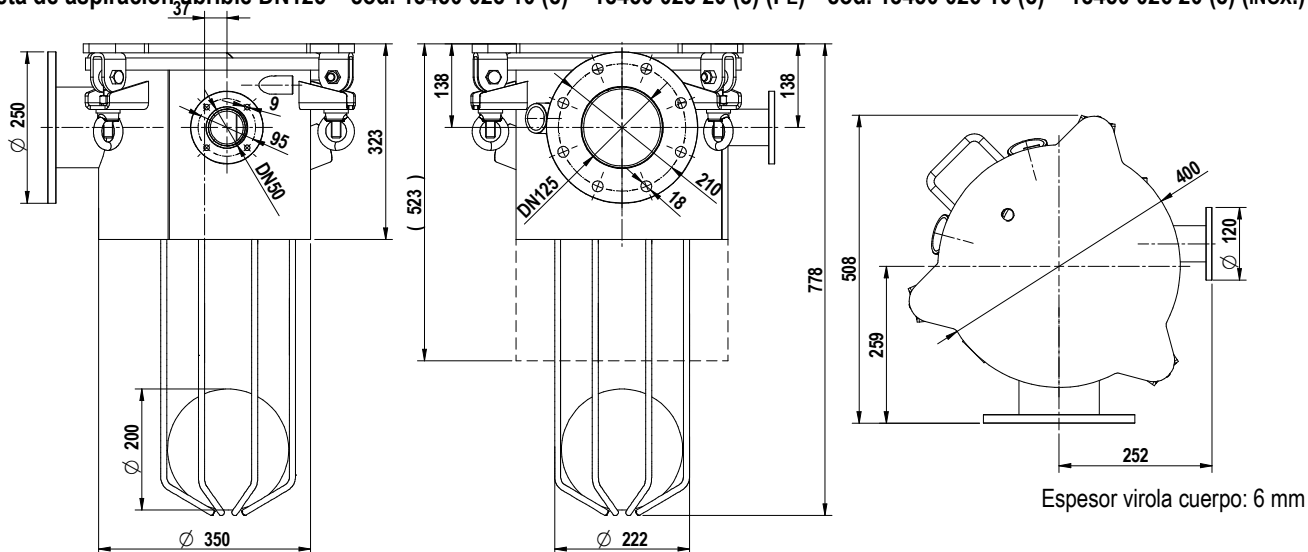
Modelo	Cód.	Material	Altura de la virola	P. de proyecto	Peso
Arqueta de aspiración DN 100 Fe	18450 029 10 - 18450 029 18	Acero al carbono S355J2WP	Baja	-1/+4 bar	56 kg
Arqueta de aspiración DN 100 inox	18450 027 10 - 18450 027 18	Acero inox AISI316L adamascado	Baja	-1/+4 bar	56 kg
Arqueta de aspiración DN 100 Fe Alto	18450 029 20 - 18450 029 28	Acero al carbono S355J2WP	Alta	-1/+4 bar	66 kg
Arqueta de aspiración DN 100 Inox Alto	18450 027 20 - 18450 027 28	Acero inox AISI316L adamascado	Alta	-1/+4 bar	66 kg
Arqueta de aspiración DN 125 Fe	18450 028 10 - 18450 028 18	Acero al carbono S355J2WP	Baja	-1/+4 bar	57 kg
Arqueta de aspiración DN 125 Inox	18450 026 10 - 18450 026 18	Acero inox AISI316L adamascado	Baja	-1/+4 bar	57 kg
Arqueta de aspiración DN 125 Fe Alto	18450 028 20 - 18450 028 28	Acero al carbono S355J2WP	Alta	-1/+4 bar	67 kg
Arqueta de aspiración DN 125 Inox Alto	18450 026 20 - 18450 026 28	Acero inox AISI316L adamascado	Alta	-1/+4 bar	67 kg
Arqueta de aspiración DN 150 Fe	18450 037 10 - 18450 037 18	Acero al carbono S355J2WP	Baja	-1/+4 bar	58 kg
Arqueta de aspiración DN 150 Inox	18450 031 10 - 18450 031 18	Acero inox AISI316L adamascado	Baja	-1/+4 bar	58 kg
Arqueta de aspiración DN 150 Fe Alto	18450 037 20 - 18450 037 28	Acero al carbono S355J2WP	Alta	-1/+4 bar	68 kg
Arqueta de aspiración DN 150 Inox Alto	18450 031 20 - 18450 031 28	Acero inox AISI316L adamascado	Alta	-1/+4 bar	68 kg

Las arquetas de aspiración abrible están realizadas conforme a las normativas EN13445-3 y EN14025 para los recipientes a presión. Las arquetas de aspiración que se identifican con el número 8 final, en el código (ej. 18450 028 18), se suministran con rayos x como exige la normativa ADR.

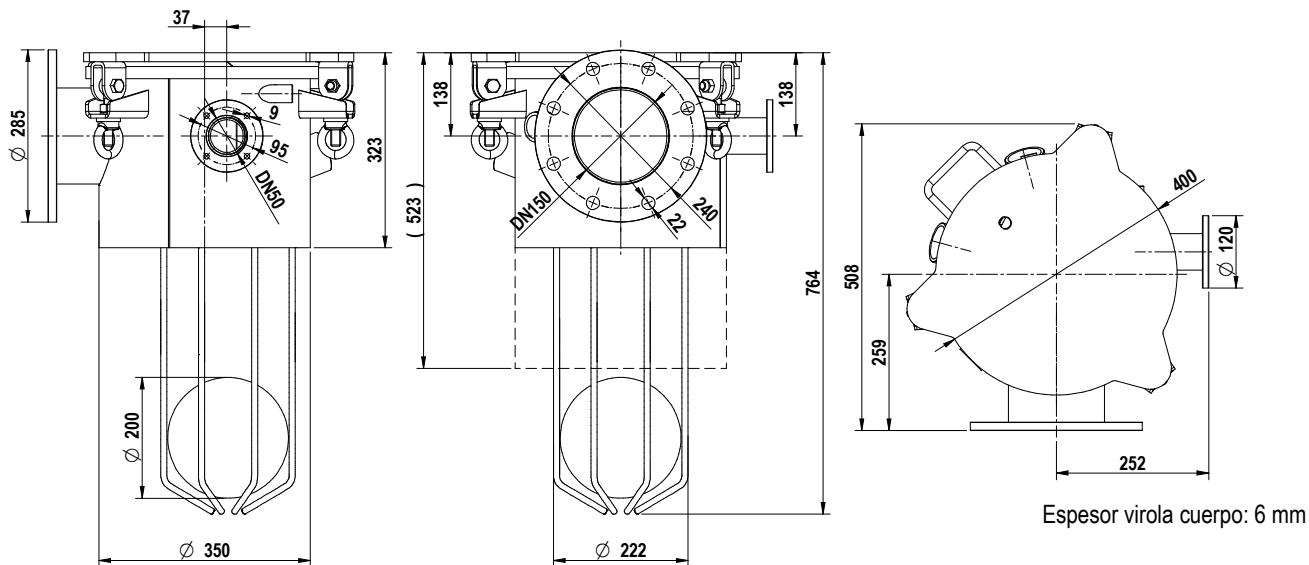
Arqueta de aspiración abrible DN100 – cód. 18450 029 10 (8) - 18450 029 20 (8) (FE) – cód. 18450 027 10 (8) - 18450 027 20 (8) (INOX.)



Arqueta de aspiración abrible DN125 – cód. 18450 028 10 (8) – 18450 028 20 (8) (FE) – cód. 18450 026 10 (8) – 18450 026 20 (8) (INOX.)



Arqueta de aspiración abrible DN150 – cód. 18450 037 10 (8) - 18450 037 20 (8) (FE) – cód. 18450 031 10 (8) – 18450 031 20 (8) (INOX.)



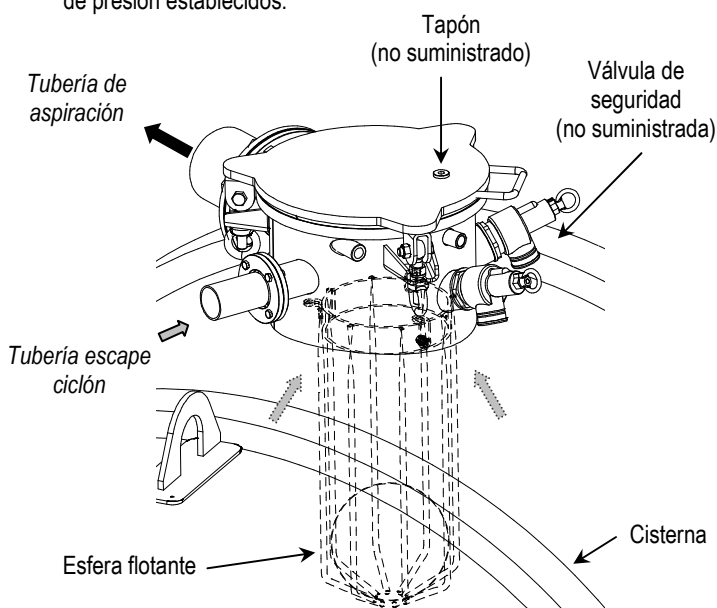
Nota: las cotas entre paréntesis (522) se refieren a las versiones de arqueta de aspiración con virola alta.

3. Instalación

La arqueta de aspiración debe ser instalada en la parte superior de la cisterna, soldándola a esta. En la figura inferior se incluye la esquematización de una posible correcta instalación, mostrando algunos de los posibles componentes que pueden ser ensamblados.

La arqueta de aspiración admite el funcionamiento tanto en aspiración (como se indica en la figura) como en compresión. De esta manera, se favorecen las eventuales operaciones de descarga del material contenido en la cisterna y el funcionamiento de un eventual sistema de escape ciclón (en aspiración o en presión).

La arqueta de aspiración está equipada con pilotes roscados para la instalación de diferentes tipos de accesorios (véase el Cap. 2): se aconseja instalar la válvula de seguridad en el pilote roscado predispuesto, para garantizar el funcionamiento dentro de los límites de presión establecidos.



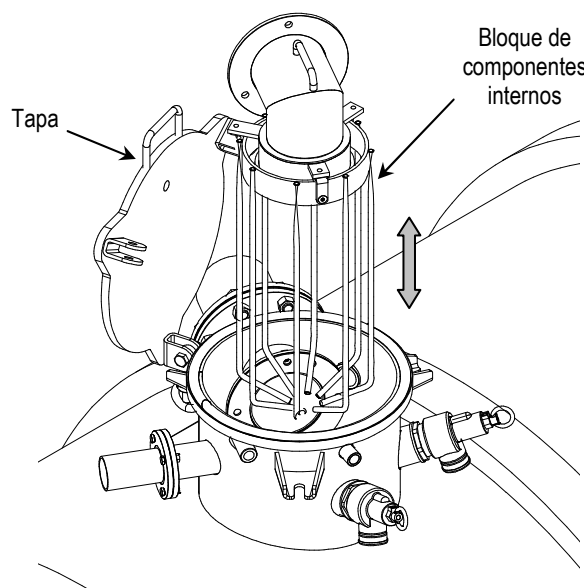
La arqueta de aspiración abrible fue diseñada para permitir la extracción y la sustitución de componentes internos (manguito de aspiración, cesto, esfera flotante y junta bicónica) desde la parte superior de esta, sin tener que acceder al interior de la cisterna.

Si el acceso a la arqueta de aspiración requiere subir a la parte superior de la cisterna, a una altura superior al plano del suelo, prevea los dispositivos idóneos conforme a la normativa vigente.

Realice los pasos que se indican a continuación.

- Afloje los grilletes de cierre ubicados en proximidad de la manija de apertura.
- Abra la tapa mediante la manija predispuesta.
- Extraiga los tres tornillos de fijación del manguito de aspiración.
- Extraiga el bloque formado por el manguito de aspiración, el cesto, la esfera flotante y la junta bicónica.

En la siguiente figura se incluye una esquematización de la operación de extracción de los componentes.



4. Mantenimiento

El correcto funcionamiento de la arqueta de aspiración abrible requiere que se efectúe la limpieza ordinaria (obviamente, en función de las condiciones de uso y del tipo de sustancias aspiradas). En condiciones de uso normal se puede considerar suficiente la limpieza con chorro de agua a alta presión desde fondo de la cisterna (sin intervención directa sobre la arqueta de aspiración en la parte superior de la cisterna).

Cuando se requiera una limpieza más completa, por ej., si no se garantiza el movimiento natural de la esfera metálica flotante (a causa de la suciedad, por deformación o pesadez) realice lo que se expone a continuación.

- Afloje los grilletes de cierre ubicados en proximidad de la manija de apertura.
- Abra la tapa mediante la manija predispuesta.
- Limpie meticulosamente el interior de la arqueta con agua a alta presión.

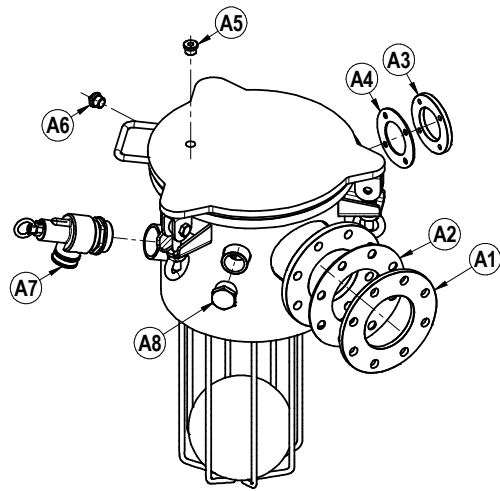
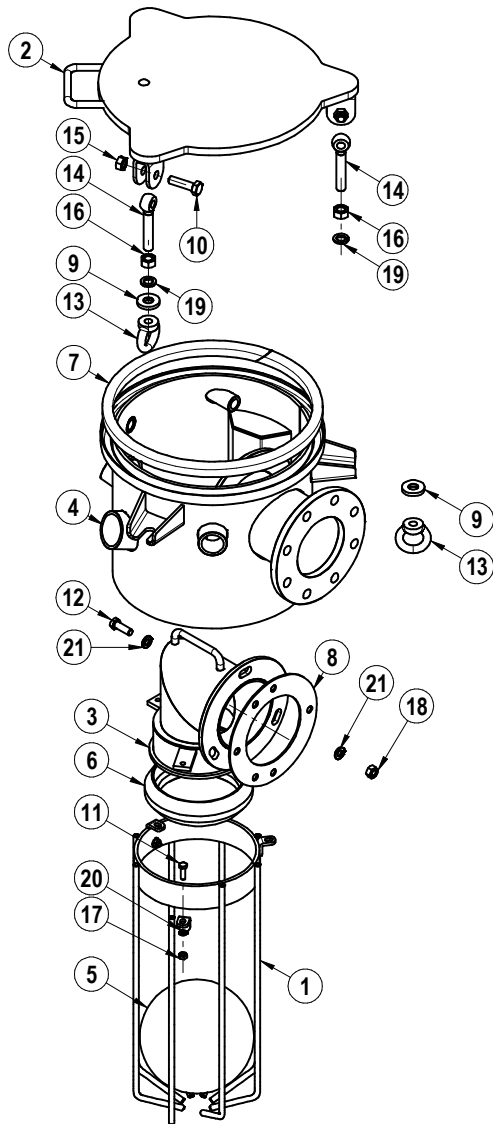


Atención: antes de cada intervención sobre la arqueta de aspiración, verifique que la cisterna esté bajo presión atmosférica.

En caso de pérdida de presión en correspondencia de la arqueta de aspiración abrible, verifique el posicionamiento correcto de la junta de la tapa. Si estuviera desgastada, sustitúyala.

Si hubiera material aspirado (por ej., sustancias líquidas) a lo largo de la línea de vacío, verifique el correcto posicionamiento y la integridad de la junta bicónica interna. Si estuviera desgastada, sustitúyala.

ARQUETA DE ASPIRACIÓN ABRIBLE DN100



Accesorios disponibles sobre pedido

Pos.	Código	Descripción	Cant.
A1	4026713806	BRIDA PLANA DN100 PN10 (FE)	1
	4026713306	BRIDA PLANA DN100 PN10 (INOX)	1
A2	16807X7WA0	JUNTA DN100 PN10	1
A3	1610020900	BRIDA CIC. D.120X63 ESP.10 (FE)	1
	1610021000	BRIDA CIC. D.120X63 ESP.10 (INOX)	1
A4	1680610600	JUNTA BRIDA NBR	1
A5	4026701653	TAPÓN M C/CABEZA ½ ZINC. JUNTA	1
A6	4026700904	TAPÓN C/BORDE M ½" FUNDICIÓN	1
A7	4027400202	VÁLVULA SEGUR. C/PORTAG.2"	1
A8	4026703705	TAPÓN ROSC. M 1"1/4 INOX	1

Los accesorios propuestos no incluyen la pernería.

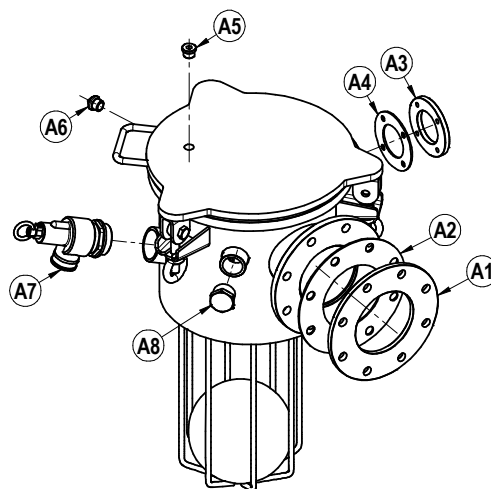
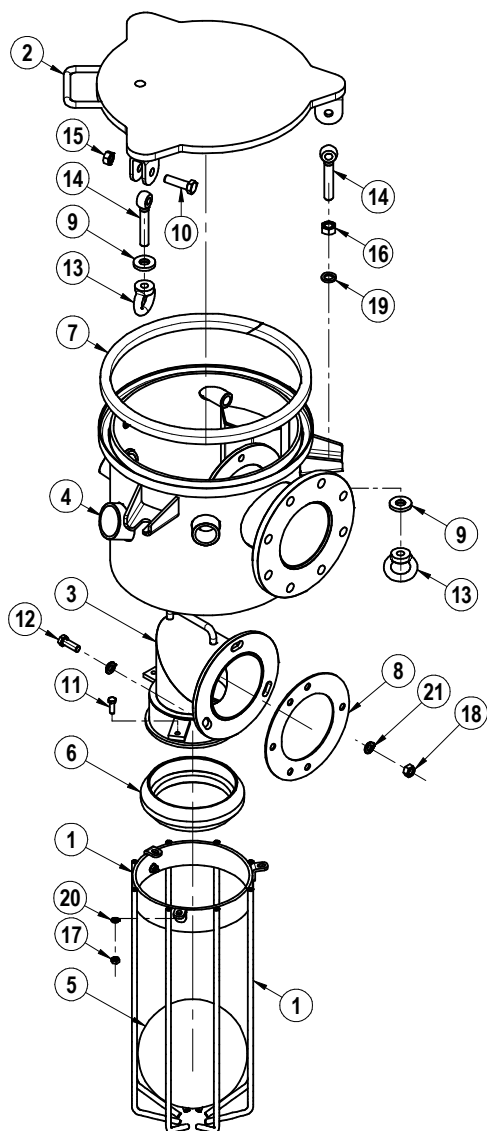
Arqueta de aspiración abrible DN100

cód. 18450 029 10 - 18450 029 18 (BAJO FE) – cód. 18450 029 20 - 18450 029 28 (ALTO FE) - cód. 18450 027 10 - 18450 027 18 (BAJO INOX) – cód. 18450 027 20 - 18450 027 28 (ALTO INOX)

Pos.	Código	Descripción	Cant.	Pos.	Código	Descripción	Cant.
1	15130ZH2B0	CESTO ARQUET. ASP. ABRIBLE INOX	1	7	1680613000	JUNTA ARQUETA DE ASPIRACIÓN	1
2	1540002800	TAPA ARQUET. ASP. ABRIBLE (FE)	1	8	1680614200	JUNTA ARQ. ASP. ABR. 215X180X135X3	1
	1540002700	TAPA ARQUET. ASP. ABRIBLE (INOX)	1	9	1685200200	ARANDELA CIERRE D.40X17 LATÓN	3
3	15630XILA0	MANG. ASPIR. DESMONT. (FE)	1	10	4026103112	TORNILLO M14X50 ZINC.	3
	1563026700	MANG. ASPIR. DESMONT. (INOX)	1	11	4026150408	TORNILLO INOX M8X25	3
4	1587006910	VIR.ARQ.ASP.DN100 BAJA (FE)	1	12	4026150609	TORNILLO INOX M12X35	3
	1587006918 (*)	VIR.ARQ.ASP.DN100 BAJA (FE)	1	13	4026191103	GRILLETE HEMBRA M16 ZINC.	3
	1587006810	VIR.ARQ.ASP.DN100 BAJA (INOX)	1	14	4026191206	TIRANTE M16X100 DE OJETE ZINC	3
	1587006818 (*)	VIR.ARQ.ASP.DN100 BAJA (INOX)	1	15	4026308008	TUERCA M16 HEXAG. ZINC.	3
	1587006920	VIR.ARQ.ASP.DN100 ALTA (FE)	1	16	4026308009	TUERCA M16 HEXAG. ZINC.	1
	1587006928 (*)	VIR.ARQ.ASP.DN100 ALTA (FE)	1	17	4026310007	TUERCA INOX M8 HEXAG.	3
	1587006820	VIR.ARQ.ASP.DN100 ALTA (INOX)	1	18	4026310509	TUERCA INOX M12 HEXAG.	3
	1587006828 (*)	VIR.ARQ.ASP.DN100 ALTA (INOX)	1	19	4026350709	ARANDELA GROWER M12 ZINC. PLANA	1
5	1592000100	ESFERA FOLTANT. INOX D.200	1	20	4026350805	ARANDELA GROWER M8 INOX	3
6	1680605200	JUNTA BICÓNICA D.200	1	21	4026350807	ARANDELA GROWER M12 INOX	6

(*) = versiones radiografiadas como por ADR.

ARQUETA DE ASPIRACIÓN ABRIBLE DN125



Accesorios disponibles sobre pedido

Pos.	Código	Descripción	Cant.
A1	4026713807	BRIDA PLANA DN125 PN10 (FE)	1
	4026713307	BRIDA PLANA DN125 PN10 (INOX)	1
A2	16807X7SA0	JUNTA DN125 PN10	1
A3	1610020900	BRIDA CIC. D.120X63 ESP.10 (FE)	1
	1610021000	BRIDA CIC. D.120X63 ESP.10 (INOX)	1
A4	1680610600	JUNTA BRIDA NBR	1
A5	4026701653	TAPÓN M C/CABEZA 1/2 ZINC. JUNTA	1
A6	4026700904	TAPÓN C/BORDE M 1/2" FUNDICIÓN	1
A7	4027400202	VÁLVULA SEGUR. C/PORTAG.2"	1
A8	4026703705	TAPÓN ROSC. M 1"1/4 INOX	1

Los accesorios propuestos no incluyen la pernería.

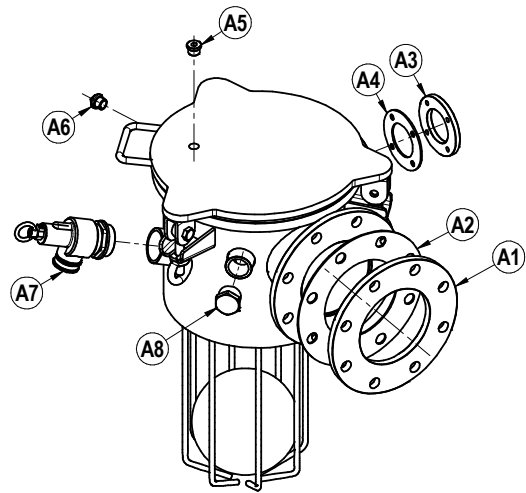
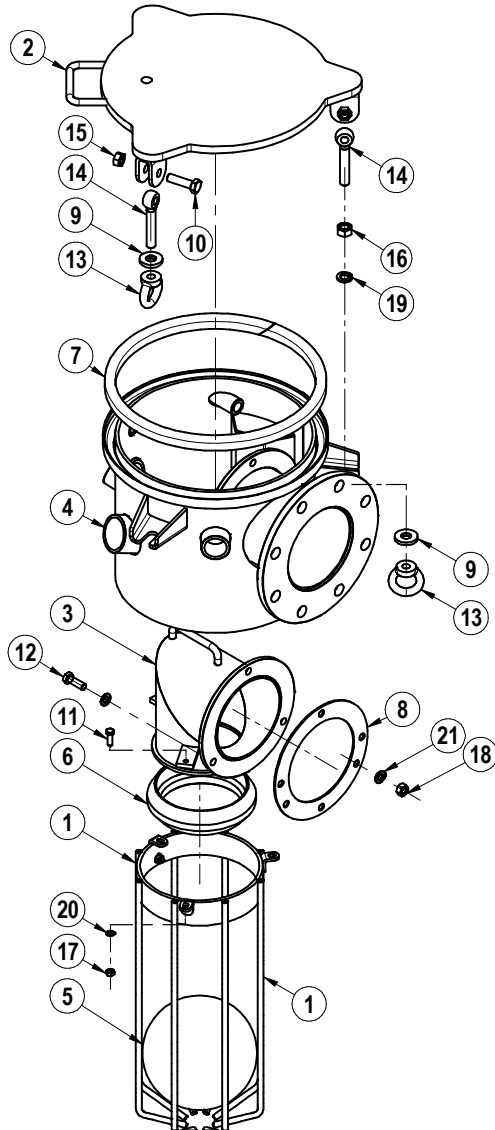
Arqueta de aspiración abrible DN125

cód. 18450 028 10 - 18450 028 18 (BAJO FE) - cód. 18450 028 20 - 18450 028 28 (ALTO FE) - cód. 18450 026 10 - 18450 026 18 (BAJO INOX) - cód. 18450 026 20 - 18450 026 28 (ALTO INOX)

Pos.	Código	Descripción	Cant.	Pos.	Código	Descripción	Cant.
1	15130ZH2B0	CESTO ARQUET. ASP. ABRIBLE INOX	1	7	1680613000	JUNTA ARQUETA DE ASPIRACIÓN	1
2	1540002800	TAPA ARQUET. ASP. ABRIBLE (FE)	1	8	1680614200	JUNTA ARQ. ASP. ABR. 215X180X135X3	1
	1540002700	TAPA ARQUET. ASP. ABRIBLE (INOX)	1	9	1685200200	ARANDELA CIERRE D.40X17 LATÓN	3
3	15630XILA0	MANG. ASPIR. DESMONT. (FE)	1	10	4026103112	TORNILLO M14X60 ZINC.	3
	1563026700	MANG. ASPIR. DESMONT. (INOX)	1	11	4026150408	TORNILLO INOX M8X25	3
4	1587005710	VIROLA ARQ.ASP.DN125 BAJO (FE)	1	12	4026150609	TORNILLO INOX M12X35	3
	1587005718 (*)	VIROLA ARQ.ASP.DN125 BAJO (FE)	1	13	4026191103	GRILLETE HEMBRA M16 ZINC.	3
	1587005610	VIROLA ARQ.ASP.DN125 BAJO (INOX)	1	14	4026191206	TIRANTE M16X100 ZINC	3
	1587005618 (*)	VIROLA ARQ.ASP.DN125 BAJO (INOX)	1	15	4026308008	TUERCA M14 HEXAG. AUTOBLOQ.	3
	1587005720	VIROLA ARQ.ASP.DN125 ALTO (FE)	1	16	4026308009	TUERCA M16 HEXAG. ZINC.	1
	1587005728 (*)	VIROLA ARQ.ASP.DN125 ALTO (FE)	1	17	4026310007	TUERCA INOX M8 HEXAG.	3
	1587005620	VIROLA ARQ.ASP.DN125 ALTO (INOX)	1	18	4026310009	TUERCA INOX M12 HEXAG.	3
	1587005628 (*)	VIROLA ARQ.ASP.DN125 ALTO (INOX)	1	19	4026350709	ARANDELA GROWER M12 ZINC. PLANA	1
5	1592000100	ESFERA FLOTANTE INOX. D.200	1	20	4026350805	ARANDELA GROWER M8 INOX	3
6	1680605200	JUNTA BICÓNICA D.200	1	21	4026350807	ARANDELA GROWER M12 INOX	6

(*) = versiones radiografiadas como por ADR.

ARQUETA DE ASPIRACIÓN ABRIBLE DN150



Accesorios disponibles sobre pedido

Pos.	Código	Descripción	Cant.
A1	4026713411	BRIDA PLANA DN150 PN10 (FE)	1
	4026713308	BRIDA PLANA DN150 PN10 (INOX)	1
A2	16807X97A0	JUNTA DN150 PN10	1
A3	1610020900	BRIDA CIC. D.120X63 ESP.10 (FE)	1
	1610021000	BRIDA CIC. D.120X63 ESP.10 (INOX)	1
A4	1680610600	JUNTA BRIDA NBR	1
A5	4026701653	TAPÓN M C/CABEZA 1/2 ZINC. JUNT.	1
A6	4026700904	TAPÓN C/BORDE M 1/2" FUNDICIÓN	1
A7	4027400202	VÁLVULA SEGUR. C/PORTAG.2"	1
A8	4026703705	TAPÓN ROSC. M 1"1/4 INOX	1

Los accesorios propuestos no incluyen la pernería.

Arqueta de aspiración abrible DN150

cód. 18450 037 10 - 18450 037 18 (BAJO FE) - cód. 18450 037 20 - 18450 037 28 (ALTO FE) - cód. 18450 031 10 - 18450 031 18 (BAJO INOX) - cód. 18450 031 20 - 18450 031 28 (ALTO INOX)

Pos.	Código	Descripción	Cant.	Pos.	Código	Descripción	Cant.
1	15130ZH2B0	CESTO ARQUET. ASP. ABRIBLE IX	1	7	1680613000	JUNTA ARQUETA DE ASPIRACIÓN	1
2	1540002800	TAPA ARQUET. ASP. ABRIBLE (FE)	1	8	1680613700	JUNTA PARA ARQUETA ASP. ABRIB.	1
	1540002700	TAPA ARQUET. ASP. ABRIBLE (INOX)	1	9	1685200200	ARANDELA CIERRE D.40X17 LATÓN	3
3	1563025400	MANG. ASPIR. DESMONT. (FE)	1	10	4026103112	TORNILLO M14X50 ZINC.	3
	1563025900	MANG. ASPIR. DESMONT. (INOX)	1	11	4026150408	TORNILLO INOX M8X25	3
4	1587008010	VIROLA ARQUET. ASP. DN150 BAJO (FE)	1	12	4026150609	TORNILLO INOX M12X35	3
	1587008018 (*)	VIROLA ARQUET. ASP. DN150 BAJO (FE)	1	13	4026191103	GRILLETE HEMBRA M16 ZINC.	3
	1587007210	VIROLA ARQUET. ASP. DN150 BAJO (INOX)	1	14	4026191206	TIRANTE M 16X100 DE OJETE ZINC	3
	1587007218 (*)	VIROLA ARQUET. ASP. DN150 BAJO (INOX)	1	15	4026308008	TUERCA M14 HEXAG. ZINC.	3
	1587008020	VIROLA ARQUET. ASP. DN150 ALTO (FE)	1	16	4026308009	TUERCA M16 HEXAG. ZINC.	1
	1587008028 (*)	VIROLA ARQUET. ASP. DN150 ALTO (FE)	1	17	4026310007	TUERCA INOX M8 HEXAG.	3
	1587007220	VIROLA ARQUET. ASP. DN150 ALTO (INOX)	1	18	4026310009	TUERCA INOX M12 HEXAG.	3
	1587007228 (*)	VIROLA ARQUET. ASP. DN150 ALTO (INOX)	1	19	4026350709	ARANDELA GROWER M12 ZINC. PLANA	1
5	1592000100	ESFERA FLOTANTE INOX. 316 D.200	1	20	4026350805	ARANDELA GROWER M8 INOX	3
6	1680605200	JUNTA BICÓNICA D.200	1	21	4026350807	ARANDELA GROWER M12 INOX	6

(*) = versiones radiografiadas como por ADR.