

ACCESSOIRES ET COMPOSANTS

Flèche (ou trompe)
d'aspiration



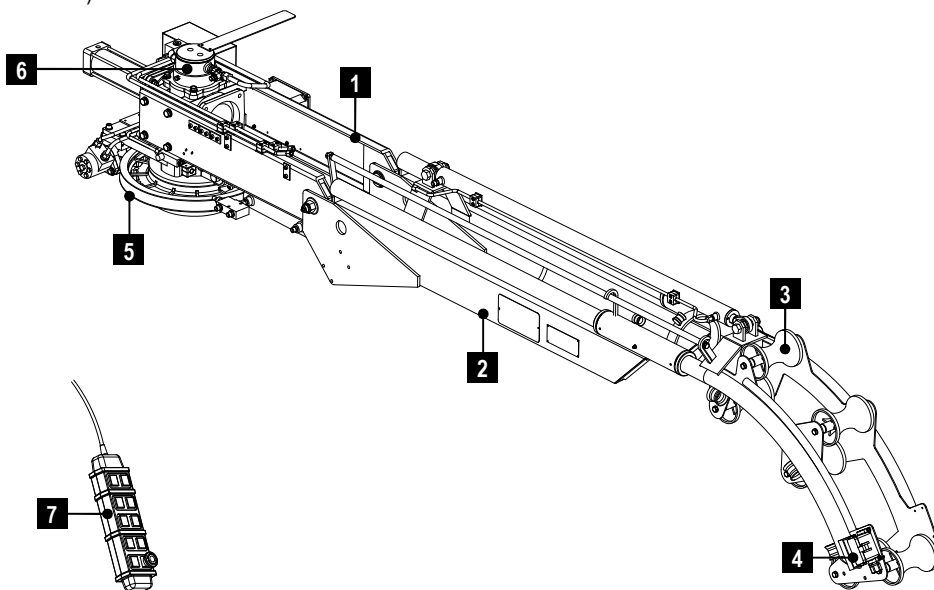
DONNÉES TECHNIQUES

Le bras de pompage est un organe accessoire, étudié et dimensionné pour être incorporé dans des machines équipées de citerne, dédiées à l'aspiration des eaux d'égout (ou des fluides similaires) provenant des regards d'égout de route. L'aspiration doit advenir par le vide présent à l'intérieur de la citerne (exemple : véhicules de vidange). Le bras de pompage permet de simplifier les opérations de l'opérateur en rapprochant le tuyau d'aspiration du poste de travail.

Le bras de pompage est normalement installé sur la partie supérieure de la citerne.

Il s'agit essentiellement d'un bras télescopique manœuvrable de manière hydraulique ou électrique (comprenant un tuyau d'aspiration), relié à une extrémité de la citerne des boues.

La figure montre un schéma du bras de pompage (indication du bras de pompage DN100 – DN125 – DN150, pour la version DN200, les mêmes considérations sont valables).



LEGENDA

1	Bras mobile	5	Pivot de rotation
2	Bras télescopique	6	Joint pivotant
3	Rouleaux guide-tuyau	7	Boîtier de commande
4	Connecteur du boîtier de commande		

Le tableau ci-après indique les paramètres à respecter pour la correcte alimentation du bras de pompage. Ces valeurs se réfèrent à toutes les versions disponibles.

PARAMETRES DE FONCTIONNEMENT

Paramètre	Valeur de service	Valeur maximale
PRESSION HYDRAULIQUE	70-100 bars	150 bars
DEBIT HYDRAULIQUE	15-30 l/min	50 l/min
CONTRE-PRESSION MAXIMUM SUR LE BLOC DES VANNES		150 bars
PRESSION PNEUMATIQUE	6 bars	8 bars
TENSION ELECTRIQUE	12 / 24 V	± 10%

Le bras de pompage est conçu pour résister aux conditions de vide/pression (relatives) -1 / +4 bars. Les bobines de contrôle de l'électrovanne ont une absorption d'environ 1 A pour les versions à 24 V et d'environ 2 A pour les versions à 12 V.

Le bras de pompage est prévu pour permettre à un angle de rotation maximum de 300° et une extension télescopique maximum de 1350 mm.

Versions disponibles

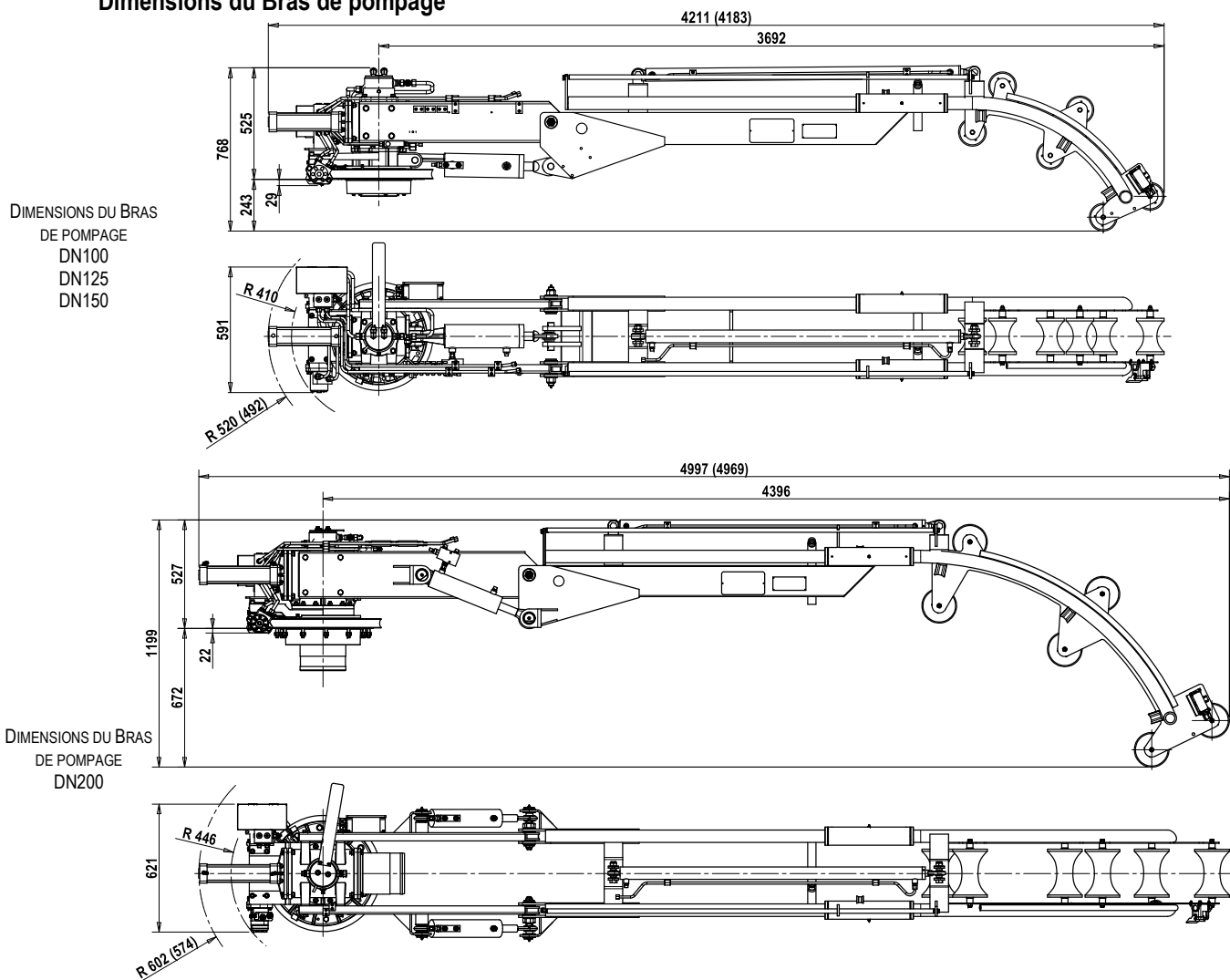
Le bras de pompage peut être disponible en diverses versions se différenciant par les paramètres suivants:

- Diamètre du collecteur de raccordement du tuyau d'aspiration, disponible dans les versions DN100, DN125, DN150 et DN200;
- Type d'actionnement de l'obturateur de fermeture de la ligne d'inspiration, disponible dans les versions Hydraulique et Pneumatique;
- Type d'alimentation électrique, disponible dans les versions à 12 V et 24 V.

Le tableau ci-après indique les modèles de bras de pompe disponibles, équipés du code d'identification correspondant.

VERSIONS DISPONIBLES					
Modèle	Code	Diamètre du collecteur	Obturateur	Alimentation électrique	
Bras de pompe DN100 24V	13600 003 00	ø 100 mm	Pneumatique	24V	
Bras de pompe DN125 24V	13600 004 00	ø 125 mm	Pneumatique	24V	
Bras de pompe DN150 24V	13600 005 00	ø 150 mm	Pneumatique	24V	
Bras de pompe DN200 24V	13600 012 00	ø 200 mm	Pneumatique	24V	
Bras de pompe DN100 24V HYDR.	13600 017 00	ø 100 mm	Hydraulique	24V	
Bras de pompe DN125 24V HYDR.	13600 019 00	ø 125 mm	Hydraulique	24V	
Bras de pompe DN150 24V HYDR.	13600 021 00	ø 150 mm	Hydraulique	24V	
Bras de pompe DN200 24V HYDR.	13600 014 00	ø 200 mm	Hydraulique	24V	
Bras de pompe DN100 12V	13600 007 00	ø 100 mm	Pneumatique	12V	
Bras de pompe DN125 12V	13600 008 00	ø 125 mm	Pneumatique	12V	
Bras de pompe DN150 12V	13600 009 00	ø 150 mm	Pneumatique	12V	
Bras de pompe DN200 12V	13600 011 00	ø 200 mm	Pneumatique	12V	
Bras de pompe DN100 12V HYDR.	13600 010 00	ø 100 mm	Hydraulique	12V	
Bras de pompe DN125 12V HYDR.	13600 018 00	ø 125 mm	Hydraulique	12V	
Bras de pompe DN150 12V HYDR.	13600 020 00	ø 150 mm	Hydraulique	12V	
Bras de pompe DN200 12V HYDR.	13600 013 00	ø 200 mm	Hydraulique	12V	

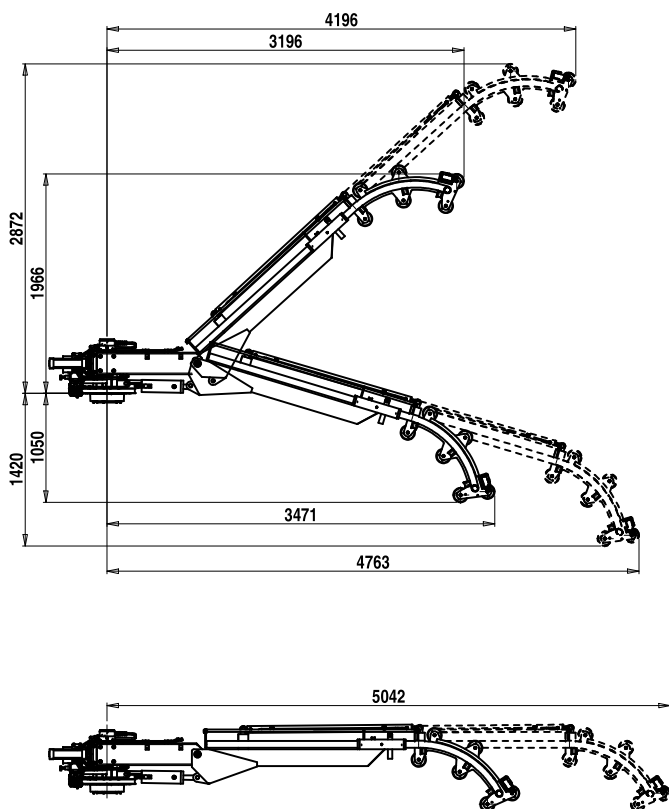
Dimensions du Bras de pompe



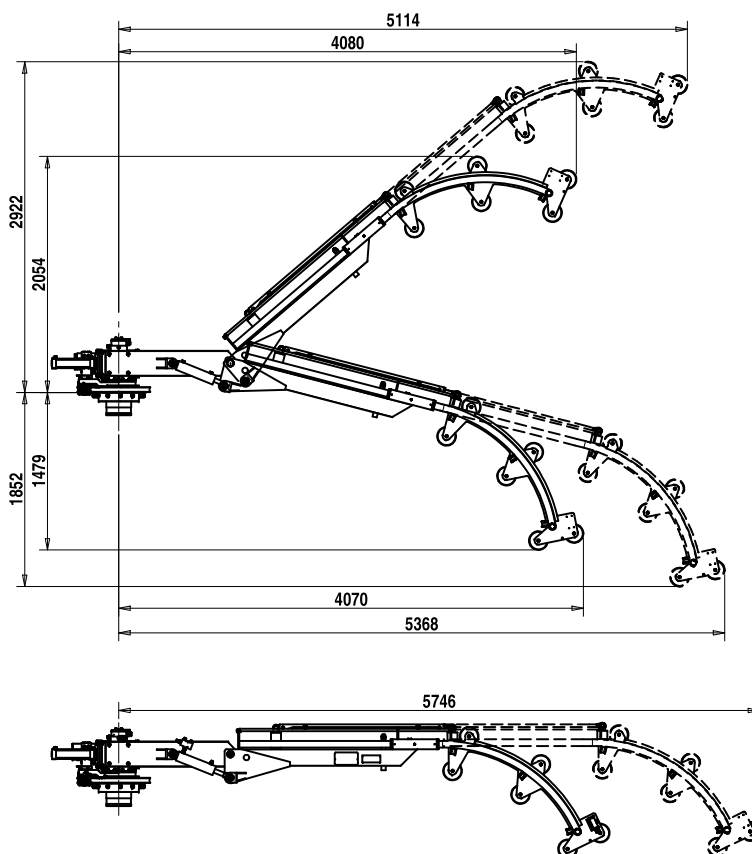
Remarque : les valeurs indiquées sur la figure se réfèrent au modèle avec actionneur pneumatique, tandis que les valeurs se trouvant dans les parenthèses (exemple : 4183) se réfèrent au modèle avec actionneur hydraulique.

Caractéristiques fonctionnelles

CARACTERISTIQUES FONCTIONNELLES DU BRAS DE POMPAGE DN100 – DN125 – DN150



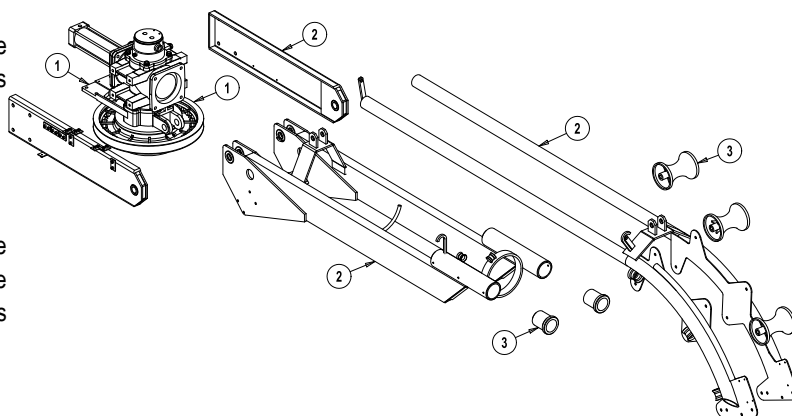
CARACTERISTIQUES FONCTIONNELLES DU BRAS DE POMPAGE DN200



MATERIAUX

1. Le corps et le pivot sont en Fonte.
2. Le bras télescopique est réalisé en Acier au carbone S235JR zingué, afin d'en garantir la résistance aux agents atmosphériques.
3. Les rouleaux guide-tuyau sont en matériau plastique.

Les parties du bras de pompage en contact avec le matériau transporté (conveyeur du bras de pompage, plaque du bras de pompage) sont réalisées en Fonte GS 500, tandis que le plateau (obturateur) de fermeture est réalisé en NBR.



ACCESSOIRES

Accessoires disponibles:

- Fluxage du bras de pompage, seulement DN100 – DN125 – DN150;
- Réservoir du bras de pompage, disponibles Acier au carbone et en Aciers inox;
- Support du "bras" du bras de pompage, disponibles Acier au carbone et en Aciers inox;
- Colonne de direction du support des tuyaux hydrauliques du bras de pompage, disponibles Acier au carbone et en Aciers inox;
- Tuyau d'aspiration, formés d'un tronçon de 6 m de long en plastiques, équipé d'un semi-joint terminal;
- Tuyaux de pêche et Tuyaux de pêche fluxés;
- Support du boîtier de commande.