

DE

FESTE SCHLAUCHHASPEL



ZUBEHÖR FÜR AUSRÜSTUNGEN

Hintere Schlauchhaspel

jurop

COMPANY WITH
QUALITY SYSTEM
CERTIFIED BY DNV GL
= ISO 9001 =

TECHNISCHE DATEN

Die feste Schlauchhaspel besteht aus einem Stahlrahmen, an dem eine hydraulisch angetriebene Metalltrommel (erhältlich in den Versionen D=600 und D=820) installiert ist. Die feste Schlauchhaspel wurde für die Aufnahme und den Transport von Leitungen geplant, die für Hochdruckwasser bestimmt sind.

Die feste Schlauchhaspel wurde für den Einbau in Maschinen konzipiert, die der Reinigung und dem Beseitigen von Verstopfungen mit Hochdruckwasser von Rohrleitungen oder von Kanalleitungen im Allgemeinen dienen. Die feste Schlauchhaspel wird normalerweise am hinteren Ende von Maschinen mit Tank installiert.

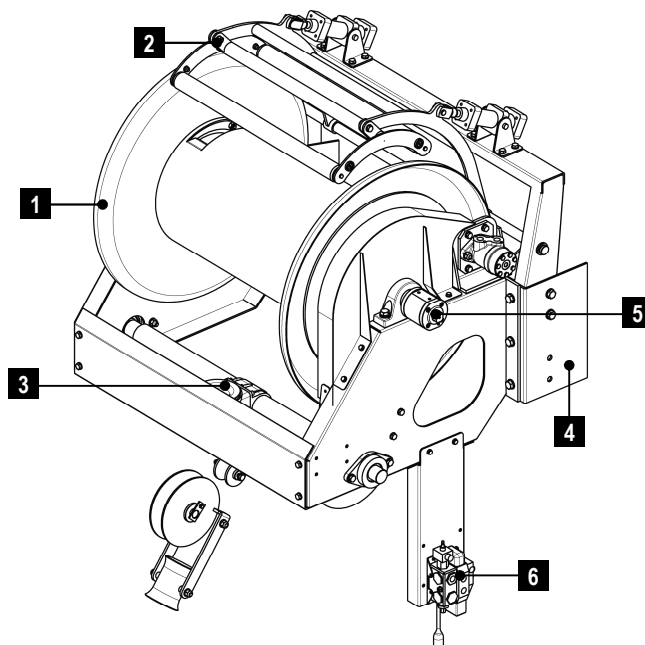
Alle erhältlichen festen Schlauchhaspeln sind mit einem automatischen Schlauchführungssystem ausgestattet (je nach Version mit unterer oder oberer Schlauchpresse), das eine korrekte Aufwicklung des Reinigungsschlauchs ermöglicht.

Das Schwenkgelenk entsprechend des Schlauchs der Versorgung mit Hochdruckwasser an der Trommel der Schlauchrolle ermöglicht die Ausgabe auch während der Auf- und Abwickelarbeiten.

Die feste Saughaspel ist in den folgenden zwei Versionen erhältlich:

- **Kleine feste Schlauchhaspel** mit Trommel D=600 mit Schlauchführung unten, aus Edelstahl;
- **Große feste Schlauchhaspel** mit Trommel D=820 mit Schlauchführung oben, erhältlich in den Versionen aus Eisen und Edelstahl.

In der untenstehenden Abbildung ist eine feste Saughaspel schematisch dargestellt und ihre Hauptbestandteile werden bestimmt.


LEGENDE

1	Metalltrommel	4	Tragrahmen
2	Schlauchpress - system	5	Drehanschluss
3	Automatische Schlauchführung	6	Hydraulikverteiler

In der folgenden Tabelle werden die wichtigsten Betriebsparameter für die kleine und große feste Schlauchhaspel bezüglich des Drucks und der Durchflussmenge, der Drehzahl der Hydraulikmotoren, der Versorgungsspannung und des Gewichts aufgeführt.

BETRIEBSPARAMETER

Parameter	Kleine feste Schlauchhaspel D=600	Große feste Schlauchhaspel D=820
MAX. WASSERDRUCK	200 bar	200 bar
MAX. HYDRAULISCHER DRUCK AM EINGANG	150 bar	150 bar
MAX. DURCHFLUSSMENGE	40 l/min (15-20 l/min bei Betrieb)	40 l/min (15-20 l/min bei Betrieb)
MOTORDREHZAHL	0 : 300 U/min	0 : 300 U/min
MAX. PNEUMATIKDRUCK	8 bar (1-2 bar bei Betrieb)	8 bar (1-2 bar bei Betrieb)
GEWICHT	250 kg	380 kg

Anm.: Die oben angegebenen Daten bezüglich des Gewichts beziehen sich auf die feste Schlauchhaspel ohne aufgewickelten Schlauch.

Erhältliche Ausführungen

Die verschiedenen Typen von festen Schlauchhaspeln unterscheiden sich durch die folgenden Parameter:

- Durchmesser des Schlauchs, der installiert werden kann, mit ¾", 1" und 1" ¼;
- Art des Baumaterials (mit Ausnahme der kleinen Haspeln), wie Eisen (Kohlenstoffstahl S235JR) und Inox (Edelstahl).

In der nachfolgenden Tabelle werden die verschiedenen Arten der erhältlichen festen Schlauchhaspeln aufgeführt und der entsprechende Bezugscode. Für jede Version wird die Gesamtlänge des Schlauchs angegeben, der aufgewickelt werden kann (je nach Durchmesser).

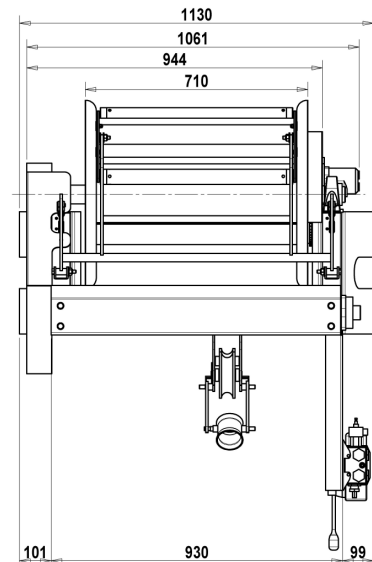
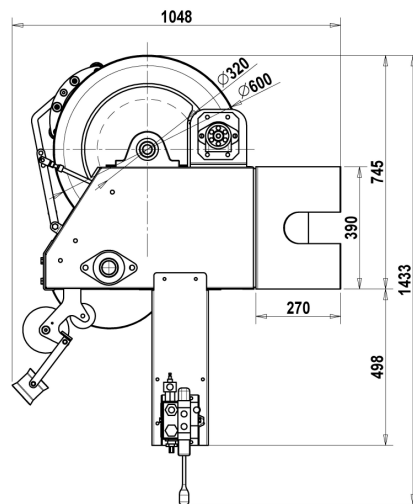
ERHÄLTICHE AUSFÜHRUNGEN

Modell	Code	Schlauch ¾" (Da=31 mm)	Schlauch 1" (Da=39 mm)	Schlauch 1" ¼ (Da=47 mm)
Kleine feste Schlauchhaspel Inox automatische Schlauchführung ¾"	13072 121 00	110 m		
Große feste Schlauchhaspel Inox automatische Schlauchführung ¾"	13072 039 00	280 m		
Große feste Schlauchhaspel Inox automatische Schlauchführung 1"	13072 041 00		180 m	
Große feste Schlauchhaspel Inox automatische Schlauchführung 1" ¼	13072 093 00			120 m
Große feste Schlauchhaspel Fe automatische Schlauchführung ¾"	13072 040 00	280 m		
Große feste Schlauchhaspel Fe automatische Schlauchführung 1"	13072 042 00		180 m	
Große feste Schlauchhaspel Fe automatische Schlauchführung 1" ¼	13072 094 00			120 m

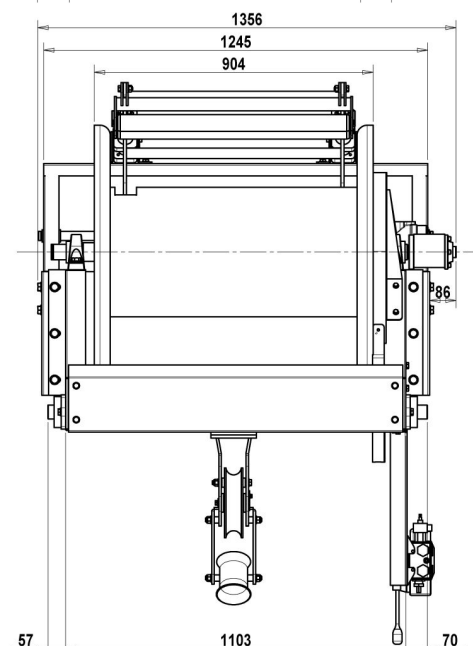
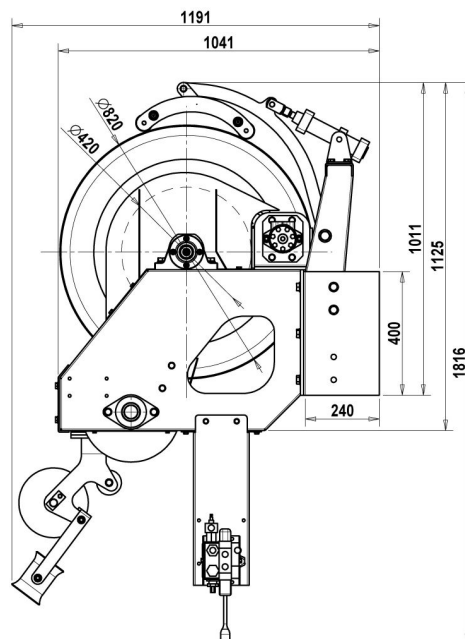
Anm.: Die oben gezeigten festen Schlauchhaspel sind ohne aufgewickelten Schlauch zu sehen.

Abmessungen der festen Schlauchhaspel

Kleine feste Schlauchhaspel
(D=600)



Große feste Schlauchhaspel
(D=820)



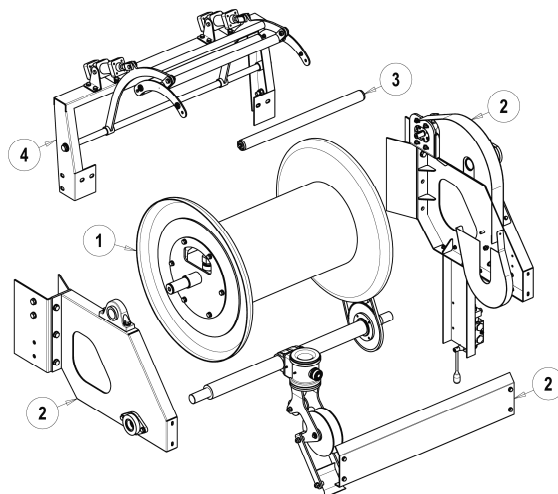
MATERIALIEN

1. Die Trommel besteht aus Kohlenstoffstahl S235JR bei den Ausführungen Fe und aus Edelstahl Aisi304 bei den Inox-Ausführungen.

2. Der Rahmen besteht aus Kohlenstoffstahl S235JR bei den Ausführungen Fe und aus Edelstahl Aisi304 bei den Inox-Ausführungen.

3. Die Schlauchpressrollen bestehen aus Kunststoff.

4. Das Schlauchpresssystem besteht aus Kohlenstoffstahl S235JR bei den Ausführungen Fe und aus Edelstahl Aisi304 bei den Inox-Ausführungen.


ZUBEHÖR

Auf Anfrage des Kunden sind auch Hochdruckschläuche erhältlich, die in den folgenden zwei Typen erhältlich sind:

- **Schlauch Metallgeflecht**, Code 40211 ZZB 03 (100 m $\frac{3}{4}$ " geeignet für Druckwerte bis zu 215 bar, Gewicht 760 g/m), Code 40211 00C 03 (120 m 1" geeignet für Druckwerte bis zu 210 bar, Gewicht 1230 g/m), Code 40211 00C 09 (120 m 1" $\frac{1}{4}$ geeignet für Druckwerte bis zu 210 bar, Gewicht 2690 g/m);

- **Schlauch Textilgeflecht**, geeignet für Druckwerte bis zu 250 bar, Code 40211 041 10 (100 m $\frac{3}{4}$ ", für 610 g/m), Code 40211 041 20 (180 m 1", für 900 g/m), Code 40211 041 26 (120 m 1" $\frac{1}{4}$, für 1120 g/m).