

ACCESSOIRES ET COMPOSANTS

Vannes diverses



DONNÉES TECHNIQUES

Les vannes quatre voies sont conçues pour être installées au niveau de la ligne du vide/pression, des équipements typiquement prévus pour la purge de la fosse d'aisance. Les vannes 4 voies permettent d'inverser le flux d'air de la pompe pour vide en donnant ainsi la possibilité de mettre le compartiment d'aspiration sous pression. De cette manière, les opérations d'évacuation du matériau contenu dans la citerne sont facilitées.

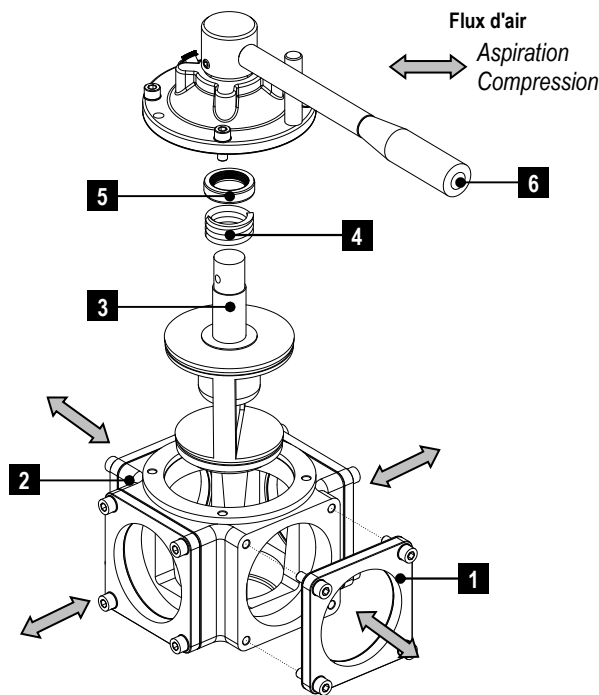
Les vannes 4 voies peuvent être **manuels** avec le levier manuel d'actionnement ou **pneumatique** avec actionneur pneumatique. Elles sont disponibles avec des diamètres différents (2", 2"½, 3", 4", 6" e 8") , chacune avec un répartiteur en fonte (typiquement adapté pour les décompresseurs à palettes) et répartiteur en bronze (typiquement adapté pour les décompresseurs à lobes).

Les vannes 4 voies peuvent être fournies avec des caractéristiques différentes, selon le diamètre demandé. L'on distingue les 8 catégories de vannes 4 voies suivantes:

- Vanne 4 voies manuelle avec collecteur fileté;
- Vanne 4 voies avec collecteur fileté et actionneur;
- Vanne 4 voies manuelle sans brides;
- Vanne 4 voies manuelle avec brides;
- Vanne 4 voies manuelle avec brides filetées;
- Vanne 4 voies avec actionneur pneumatique sans brides;
- Vannes 4 voies avec actionneur pneumatique avec brides;
- Vannes 4 voies avec actionneur pneumatique avec brides filetées.

Le tableau ci-après indique de manière détaillée les différents types de vannes 4 voies disponibles, accompagnées du code d'identification respective (dans les versions avec répartiteur en fonte et en bronze).

La figure ci-contre indique un schéma général d'une vanne 4 voies dans la version manuelle, mettant en évidence ses principaux composants.



LEGENDA

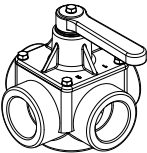
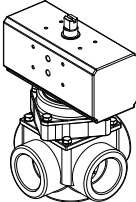
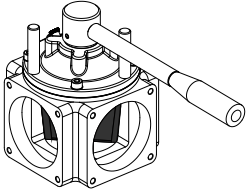
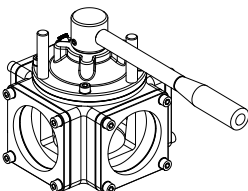
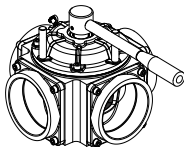
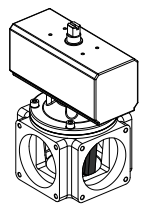
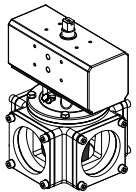
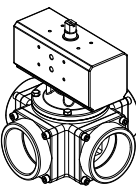
1	Bride	4	Ressort
2	Corps clapet	5	Bague d'étanchéité
3	Répartiteur (Fe ou Bronze)	6	Poignée d'actionnement

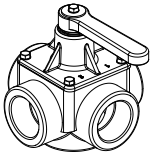
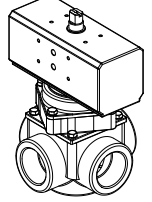
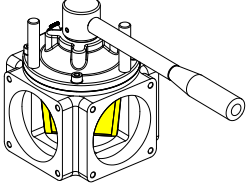
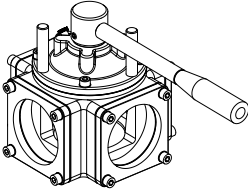
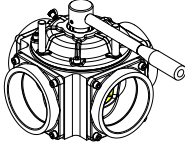
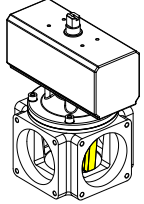
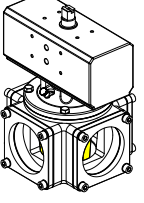
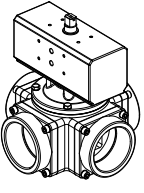
Le tableau ci-après indique les principaux paramètres de fonctionnement concernant le débit maximum, la pression maximale (relative) des vannes 4 voies par rapport aux diamètres disponibles.

PARAMETRES DE FONCTIONNEMENT

Paramètre	2"	2" ½	3"	4"	6"	8"
PRESSION DE PROJET (RELATIVE)	-1 / +4 bar	-1 / +4 bar	-1 / +4 bar	-1 / +4 bar	-1 / +4 bar	-1 / +4 bar
PRESSION PNEUMATIQUE MAX.	8 bars	8 bars	8 bars	8 bars	8 bars	8 bars

Remarque: l'indication de la pression pneumatique maximale d'alimentation est relative aux vannes 4 voies dotées d'un actionneur pneumatique d'actionnement.

Diamètre		2"	2" 1/2	3"	4"	6"	8"
VANNE 4 VOIES MANUELLE AVEC COLLECTEUR FILETE (FE)							
	Filetage	NPT	14881 000 00 (FE)	14881 001 00 (FE)			
		GAS	14881 064 00 (FE)	14881 066 00 (FE)			
VANNE 4 VOIES AVEC COLLECTEUR FILETE ET ACTIONNEUR (FE)							
	Filetage	NPT	14881 BER B0 (FE)	14881 034 00 (FE)			
		GAS	14881 065 00 (FE)	14881 067 00 (FE)			
VANNE 4 VOIES MANUELLE SANS BRIDES (FE)							
				14881 062 00 (FE)	14881 028 00 (FE)	14881 021 00 (FE)	14881 005 00 (FE)
VANNE 4 VOIES MANUELLE AVEC BRIDES (FE)							
				14881 011 00 (FE)	14881 030 00 (FE)	14881 023 00 (FE)	14881 015 00 (FE)
VANNE 4 VOIES MANUELLE AVEC BRIDES FILETEES (FE)							
	Filetage	NPT		14881 002 00 (FE)	14881 032 00 (FE)	14881 025 00 (FE)	
		GAS		14881 068 00 (FE)	14881 070 00 (FE)	14881 072 00 (FE)	
VANNE 4 VOIES AVEC ACTIONNEUR PNEUMATIQUE SANS BRIDES (FE)							
				14881 DAR B0 (FE)	14881 029 00 (FE)	14881 022 00 (FE)	14881 BWP B0 (FE)
VANNES 4 VOIES AVEC ACTIONNEUR PNEUMATIQUE AVEC BRIDES (FE)							
				14881 BNQ B0 (FE)	14881 031 00 (FE)	14881 024 00 (FE)	14881 BXB B0 (FE)
VANNES 4 VOIES AVEC ACTIONNEUR PNEUMATIQUE AVEC BRIDES FILETEES (FE)							
	Filetage	NPT		14881 BRP B0 (FE)	14881 033 00 (FE)	14881 026 00 (FE)	
		GAS		14881 069 00 (FE)	14881 071 00 (FE)	14881 073 00 (FE)	

Diamètre	2"	2" 1/2	3"	4"	6"	8"
VANNE 4 VOIES MANUELLE AVEC COLLECTEUR FILETE (BRONZE)						
	Filetage NPT	14881 036 00 (BRONZE)	14881 037 00 (BRONZE)			
VANNE 4 VOIES AVEC COLLECTEUR FILETE ET ACTIONNEUR (BRONZE)						
	Filetage NPT	14881 038 00 (BRONZE)	14881 039 00 (BRONZE)			
VANNE 4 VOIES MANUELLE SANS BRIDES (BRONZE)						
				14881 040 00 (BRONZE)	14881 044 00 (BRONZE)	14881 048 00 (BRONZE) 14881 052 00 (BRONZE)
VANNE 4 VOIES MANUELLE AVEC BRIDES (BRONZE)						
				14881 041 00 (BRONZE)	14881 045 00 (BRONZE)	14881 049 00 (BRONZE) 14881 053 00 (BRONZE)
VANNE 4 VOIES MANUELLE AVEC BRIDES FILETEES (BRONZE)						
	Filetage GAS NPT			14881 056 00 (BRONZE)	14881 058 00 (BRONZE)	14881 060 00 (BRONZE)
				(PRÉCISER NPT O GAS)	14881 074 00 (BRONZE)	14881 076 00 (BRONZE)
VANNE 4 VOIES AVEC ACTIONNEUR PNEUMATIQUE SANS BRIDES (BRONZE)						
				14881 042 00 (BRONZE)	14881 046 00 (BRONZE)	14881 050 00 (BRONZE) 14881 054 00 (BRONZE)
VANNES 4 VOIES AVEC ACTIONNEUR PNEUMATIQUE AVEC BRIDES (BRONZE)						
				14881 043 00 (BRONZE)	14881 047 00 (BRONZE)	14881 051 00 (BRONZE) 14881 055 00 (BRONZE)
VANNES 4 VOIES AVEC ACTIONNEUR PNEUMATIQUE AVEC BRIDES FILETEES (BRONZE)						
	Filetage GAS NPT			14881 057 00 (BRONZE)	14881 059 00 (BRONZE)	14881 061 00 (BRONZE)
				(PRÉCISER NPT O GAS)	14881 075 00 (BRONZE)	14881 077 00 (BRONZE)

(La société) Jurop SpA se réserve le droit d'apporter des modifications sans aucun préavis.