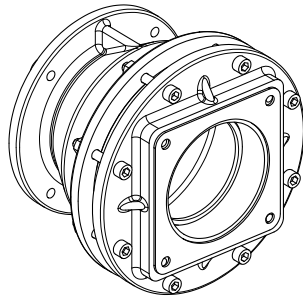
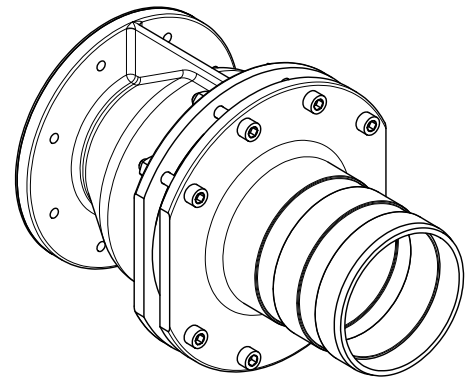


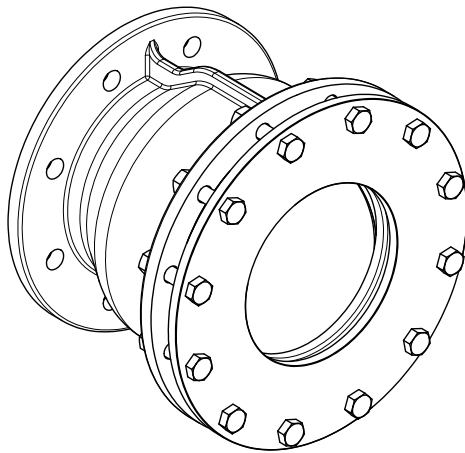
ISTRUZIONI ORIGINALI



GR. VALVOLA NON RITORNO DN125 PN6



GR. VALVOLA NON RITORNO DN150 PN6



GR. VALVOLA NON RITORNO DN250 PN6

SCHEMA TECNICA

COD. 14933 Z8G B0

COD. 14933 Z2F B0

COD. 14933 037 C0

COMPANY WITH
QUALITY SYSTEM
CERTIFIED BY DNV GL
= ISO 9001 =

1. Avvertenze generali

Nella presente scheda tecnica sono riportate le informazioni di carattere tecnico riguardanti i gruppi valvola non ritorno a clapet, installabili lungo la linea del vuoto.

Il rispetto delle informazioni contenute all'interno della presente scheda tecnica è condizione necessaria per ottenere il riconoscimento della garanzia sulle parti difettose. All'arrivo della merce verificare che sia integra e priva di danneggiamenti accidentali, eventualmente subiti durante il trasporto. In caso di sostituzione di parti dell'accessorio **utilizzare solo ricambi originali**.

2. Dati tecnici

I gruppi valvola non ritorno presentati all'interno della presente scheda tecnica, sono costituiti da una valvola a clapet, disponibile nelle versioni DN125, DN150 e DN250, alla quale sono assemblati un collettore ed una flangia per il collegamento alla tubazione di aspirazione.

I gruppi valvola non ritorno sono costituiti da un disco, vincolato ad un'estremità ad una guida, che permette il passaggio del flusso di fluido in una direzione, mentre ne impedisce il reflusso nel verso opposto.

I gruppi valvola non ritorno sono predisposti per essere tipicamente installati in corrispondenza della linea di aspirazione di pompe per vuoto: in tale configurazione, quando viene a mancare la condizione di vuoto creata dal decompressore, viene impedito in reflusso lungo la linea, e quindi mantenuta la depressione presente.

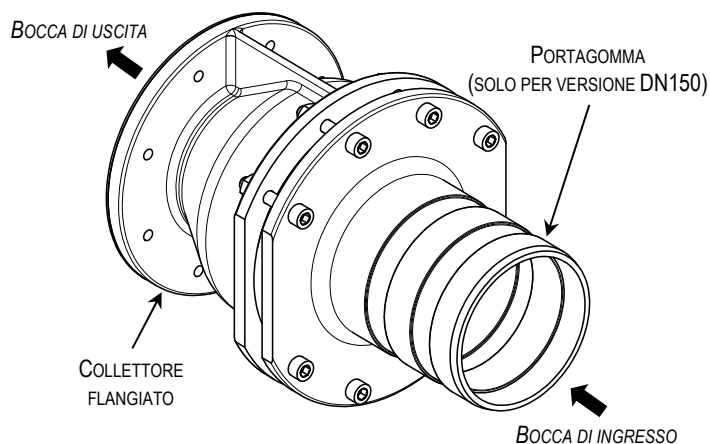
Nella figura a lato si riporta una schematizzazione generale di uno dei gruppi valvola non ritorno disponibili.

I gruppi valvola non ritorno sono disponibili in tre diverse versioni:

- Gruppo valvola non ritorno DN125 PN6 (cod. 14933 Z8G B0);
- Gruppo valvola non ritorno DN150 PN6 (cod. 14933 Z2F B0);
- Gruppo valvola non ritorno DN250 PN6 (cod. 14933 037 C0).

Tutte le versioni sono dotate di collettore flangiato in corrispondenza della bocca di uscita. In corrispondenza della bocca di ingresso sono invece presenti diverse tipologie di collegamenti, a seconda della versione (si vedano le figure relative alle dimensioni esposte nel seguito).

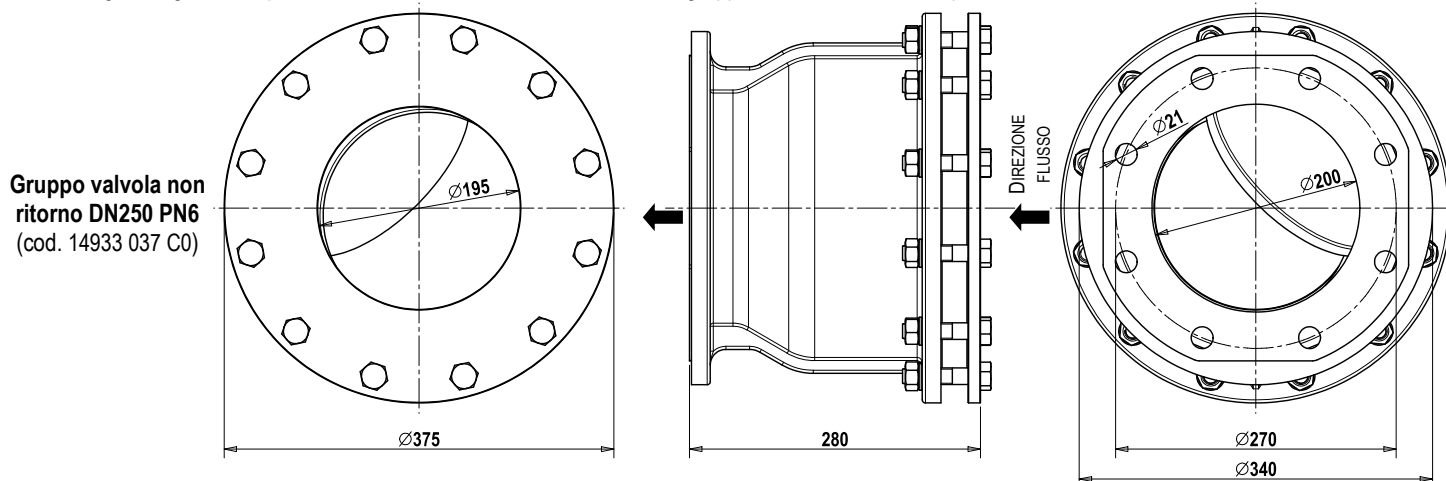
Nella tabella seguente si riportano i principali parametri di funzionamento, quali la portata d'aria, la pressione massima di esercizio, ed il peso.



Parametri di funzionamento

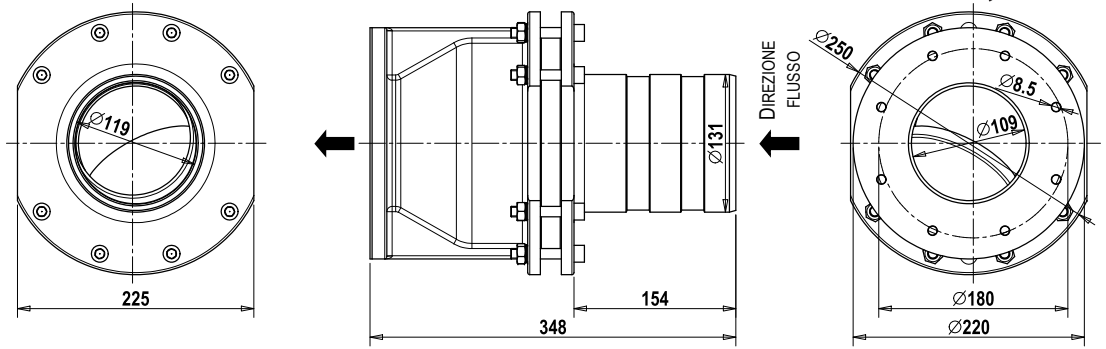
Parametro	Gr. Valvola non ritorno DN125 PN6 (cod. 14933 Z8G B0)	Gr. Valvola non ritorno DN150 PN6 (cod. 14933 Z2F B0)	Gr. Valvola non ritorno DN250 PN6 (cod. 14933 037 C0)
PORTATA MASSIMA ARIA	1300 m ³ /h	2400 m ³ /h	6500 m ³ /h
PRESSIONE MAX ESERCIZIO	6 bar	6 bar	6 bar
PESO	12.1 Kg	14.1 Kg	31.9 Kg

Nelle figura seguenti si riportano le caratteristiche dimensionali dei tre gruppi valvola non ritorno disponibili.

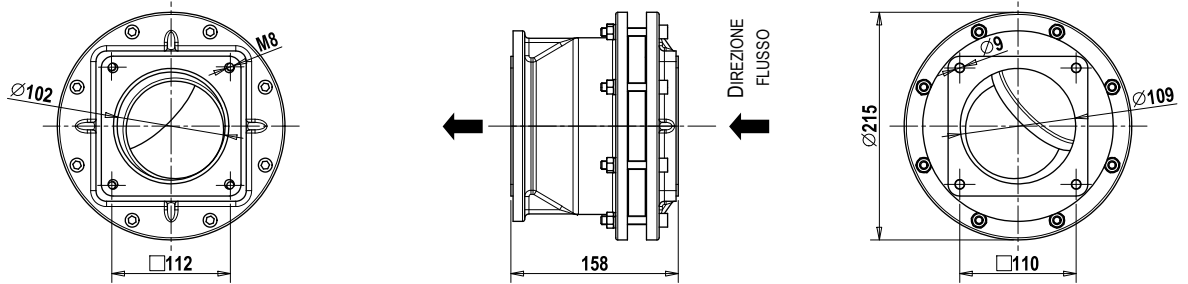


Flangia a saldare (pos. 1 in distinta ricambi) in **Acciaio al carbonio S235JR**.

Gruppo valvola non ritorno DN150 PN6
(cod. 14933 Z2F B0)



Gruppo valvola non ritorno DN125 PN6
(cod. 14933 Z8G B0)

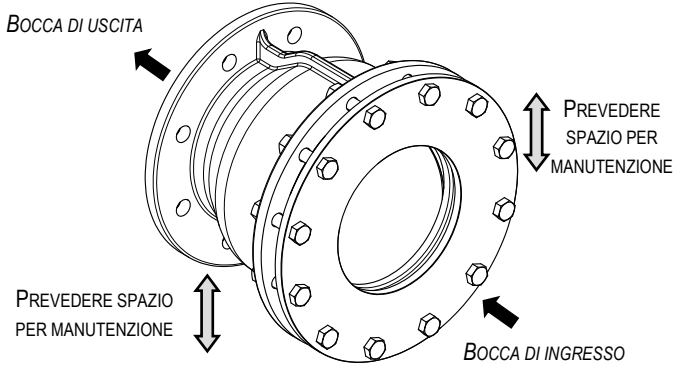


3. Installazione

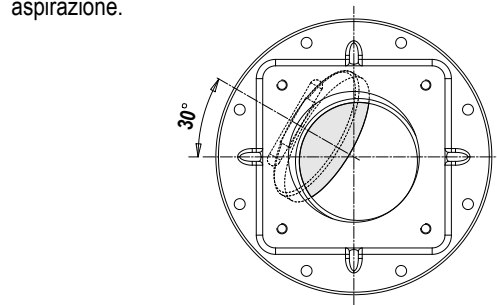
Il gruppo valvola non ritorno è progettato per essere installato, in tutte le condizioni in cui sia necessario ammettere in flusso di un fluido in un verso (es. verso l'aspiratore) e bloccarlo nel verso opposto.

Devono essere perciò rispettati i versi di installazione riportati nella figura sottostante e nelle figure precedenti.

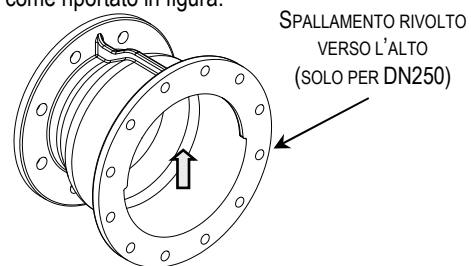
In fase di installazione si consiglia di orientare l'asse della clapet di 30° rispetto all'orizzontale. Tale configurazione permette di limitare la pressione richiesta per l'apertura della valvola durante la fase di inizio aspirazione.



La manutenzione del gruppo valvola non ritorno può richiedere l'ordinario accesso allo stesso per la sostituzione degli OR e della valvola clapet: si consiglia perciò di **posizionare il gruppo valvola in zone facilmente accessibili**, per permetterne la facile manutenzione.



Per versione DN250 rispettare l'orientamento dello spallamento del collettore come riportato in figura.



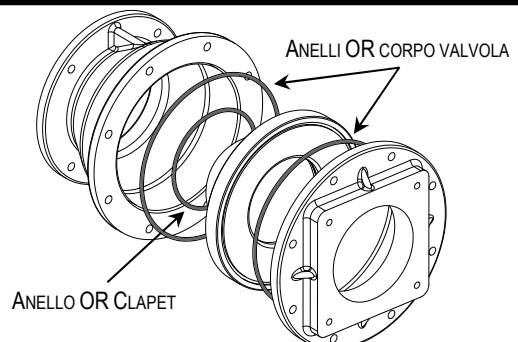
4. Manutenzione

Al fine di garantire, che eventuali rotture della valvola possano provocare l'ingresso di corpi estranei all'interno della pompa, si consiglia di rispettare gli intervalli di manutenzione esposti nel seguito.

Sostituire gli anelli OR della valvola a clapet con cadenza annuale, al fine di garantire la perfetta tenuta della linea di aspirazione.

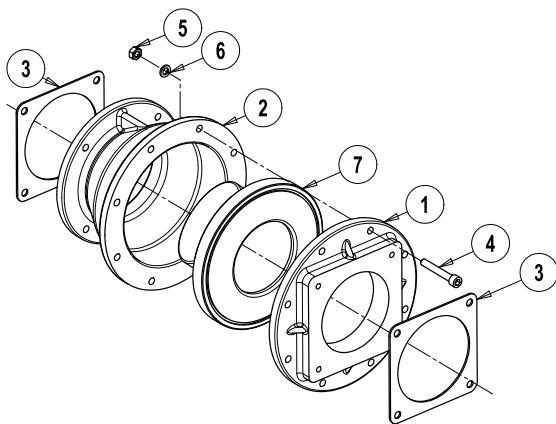
Ogni tre anni di funzionamento, procedere alla sostituzione del **blocco valvola a clapet**, delle viti e relative rondelle.

Nella figura a lato si evidenziano i tre anelli OR presenti sulla valvola.



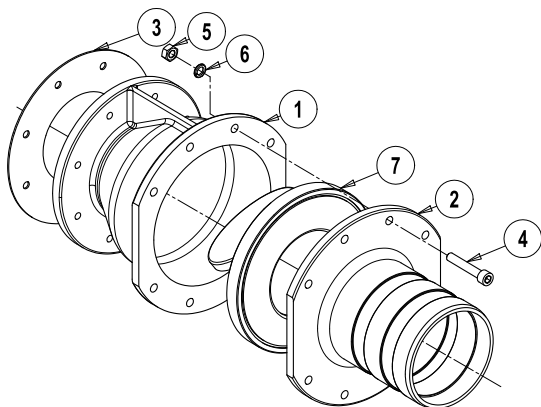
GRUPPI VALVOLA NON RITORNO

Gruppo valvola non ritorno DN125 PN6 - cod. 14933 Z8G B0



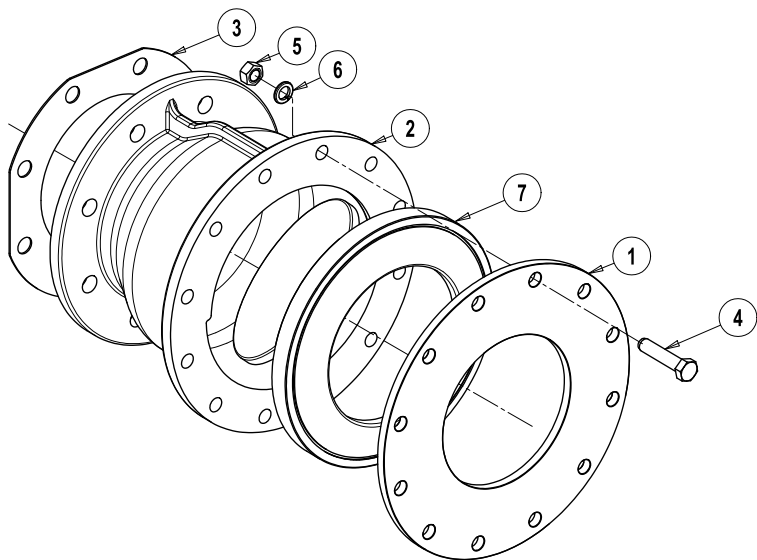
Pos.	Codice	Descrizione	Q.tà
1	1610510500	FLANGIA COLLETTORE CLAPET (GHISA)	1
2	1627506500	COLLETTORE CLAPET DN125 (GHISA)	1
3	1680609100	GUARNIZIONE RUBINETTO	2
4	4026120411	VITE TCEI 8,8 M8X55	8
5	4026308005	DADO M8 ESAGONALE ZINCATO	8
6	4026350606	RONDELLA GROWER 8 SEZIONE PIATTA	8
7	4027400413	VALVOLA CLAPET DN125 PN6 ZIN. G. VITON	1

Gruppo valvola non ritorno DN150 PN6 - cod. 14933 Z2F B0



Pos.	Codice	Descrizione	Q.tà
1	1627104000	COLLETTORE CLAPET (ALLUMINIO)	1
2	1627104100	PORTAGOMMA (ALLUMINIO)	1
3	1680613900	GUARNIZIONE	1
4	4026121815	VITE TCEI 8,8 M10X60 ZINCATA	8
5	4026308006	DADO M10 ESAGONALE ZINCATO	8
6	4026350708	RONDELLA GROWER 10 ZINC. SEZ. PIATTA	8
7	4027400414	VALVOLA CLAPET DN150 PN6 ZINC. VITON	1

Gruppo valvola non ritorno DN250 PN6 - cod. 14933 037 C0



Pos.	Codice	Descrizione	Q.tà
1	16100KKDB0	FLANGIA DN250 PN6 (ACCIAIO AL CARB.)	1
2	1627105000	COLLETTORE DN250N (ALLUMINIO)	1
3	1680711800	GUARNIZIONE DN175 PN10 SMUSSATA	1
4	4026103217	VITE TE 8,8 M16X75 ZINCATA	12
5	4026308009	DADO M16 ESAGONALE ZINCATO	12
6	4026350711	RONDELLA GROWER 16 ZINC. PIATTA	12
7	4027400416	VALVOLA CLAPET DN250 PN6 ZINC. VITON	1