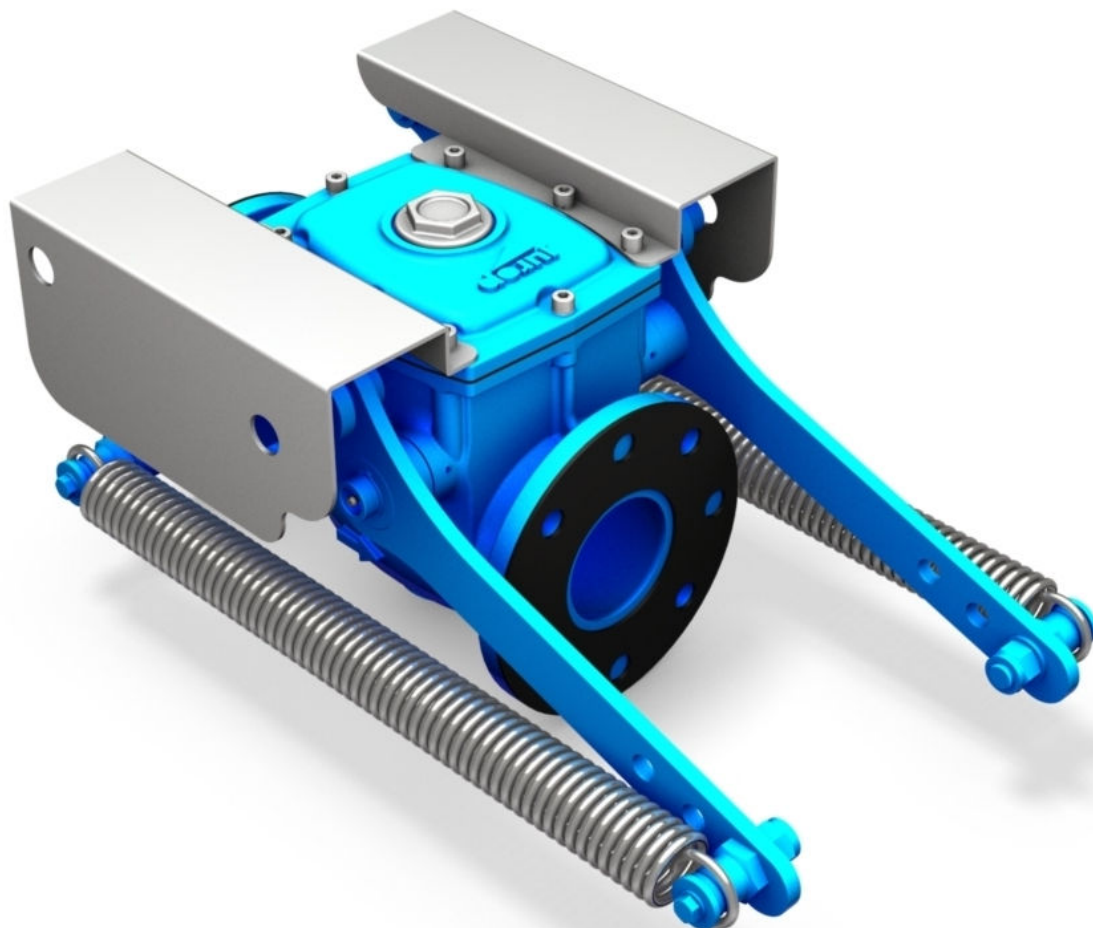


IT

EN

VJ 30 – VJ 60



POMPE / PUMPS

**Valvola di sovrappressione
universale per liquidi**

***Overpressure valve for
liquid fluids***

Jurop

COMPANY WITH
QUALITY SYSTEM
CERTIFIED BY DNV GL
= ISO 9001 =

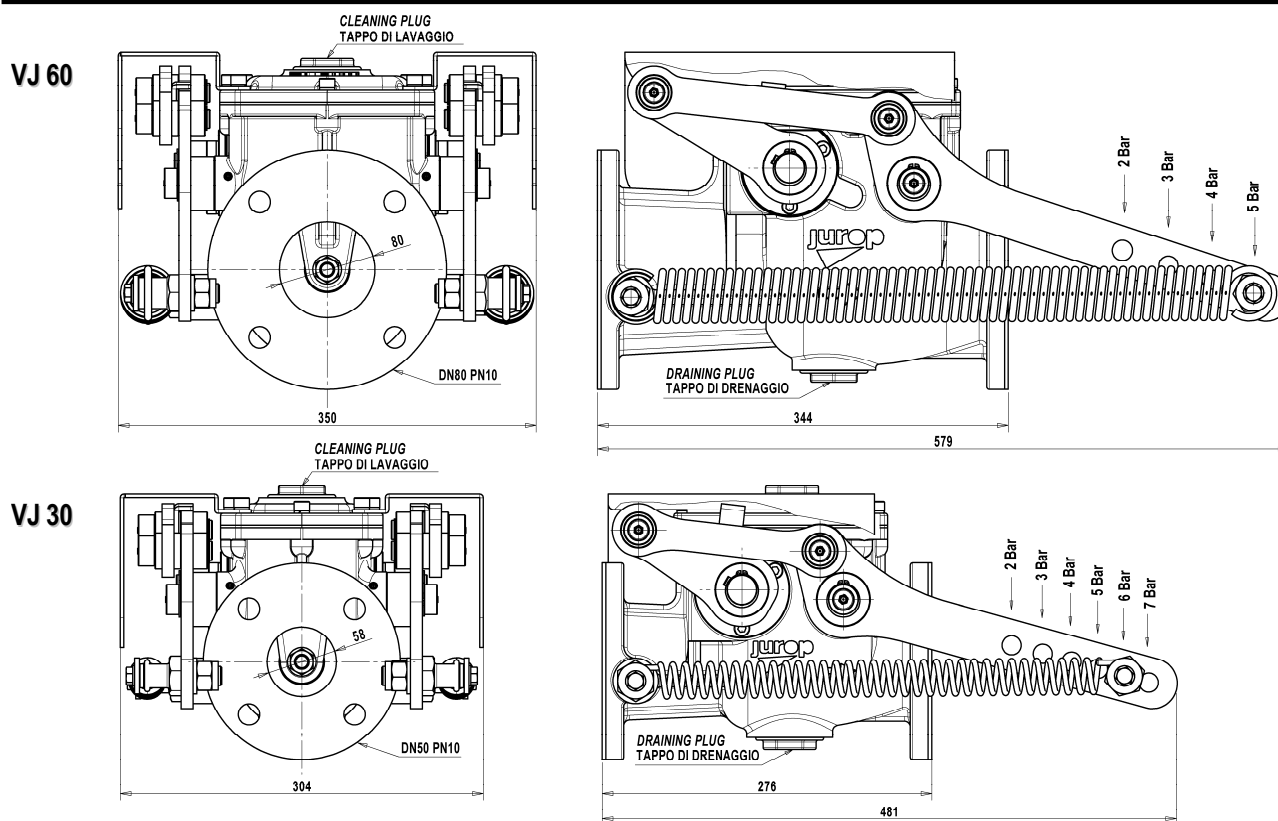
CARATTERISTICHE - CHARACTERISTICS

- Valvola di sovrappressione universale per liquidi imbrattanti. - *Overpressure valve for mud fluids.*
- Adatta ad elaborare acqua e fluidi imbrattanti o fibrosi come fanghi ed impasti, contenenti abrasivi o parti solide in sospensione. - *Designed for water, viscous and fibrous products, slurries, pastes and mud also containing abrasive and suspended solids.*
- Idonea per oli, grassi, idrocarburi clorurati. - *Suitable for oil, grease, chlorinated hydrocarbons.*
- Non idonea per alcoli, alcali, acidi. - *Not suitable for alcohols, alkali, acids.*
- Pressione di apertura regolabile da 2 Bar a 7 Bar in base al punto di ancoraggio delle molle. - *Working pressure ranging from 2 Bar to 7 Bar adjusting the spring pre-load.*

PRESTAZIONI – PERFORMANCES

Due taglie disponibili - Two version available	Portata elaborabile - Flow rate range			Regolazione pressione di apertura - Working pressure adjustments
	m ³ /h	l/min	C.F.M.	
VJ 30	84 - 180	1400 - 3000	49 - 106	2 – 3 – 4 – 5 – 6 – 7 Bar
VJ 60	180 - 360	3000 - 6000	106 - 212	2 – 3 – 4 – 5 Bar

DIMENSIONI – DIMENSIONS



INSTALLAZIONE – INSTALLATION

Esempio di installazione - *Installation example*

