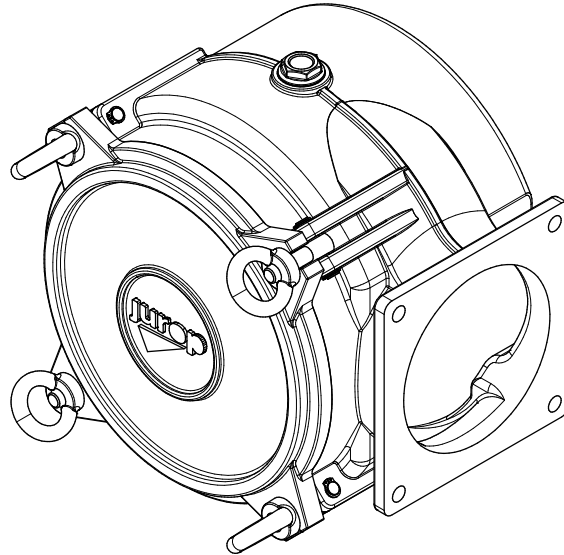
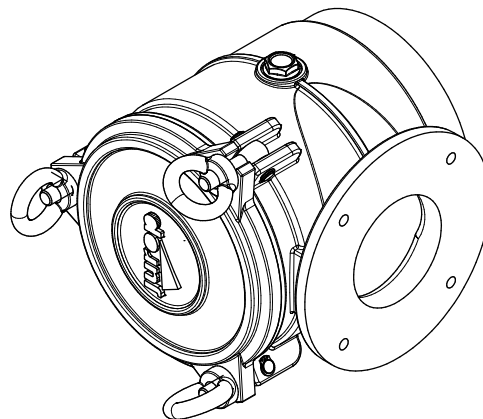


INSTRUCTIONS ORIGINALES

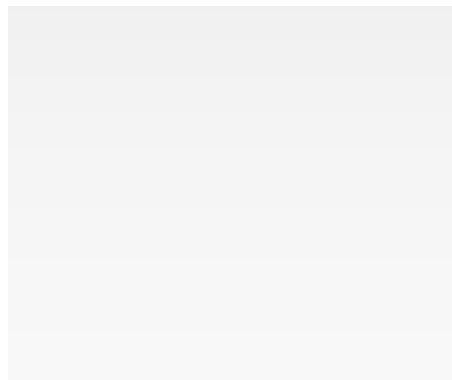


FILTRE D220

FILTRE D140



FICHE TECHNIQUE

CODE 14450 007 E0
CODE 14450 006 E0COMPANY WITH
QUALITY SYSTEM
CERTIFIED BY DNV GL
= ISO 9001 =COMPANY WITH
ENVIRONMENTAL SYSTEM
CERTIFIED BY DNV GL
= ISO 14001 =COMPANY WITH
QUALITY SYSTEM
CERTIFIED BY DNV GL
= UNI EN ISO 3834-2 =

1. Mises en garde générales

• Cette fiche technique indique les informations de caractère technique sur les filtres à eau et les principales instructions d'installation et d'entretien.

• Le respect des informations contenues dans cette fiche technique est la condition nécessaire pour assurer la garantie des pièces défectueuses. Lorsque la marchandise arrive, s'assurer qu'elle n'a pas subi des dommages accidentels durant le transport. En cas de substitution des parties de l'accessoire, **n'utiliser que des pièces de rechange originales.**

2. Données techniques

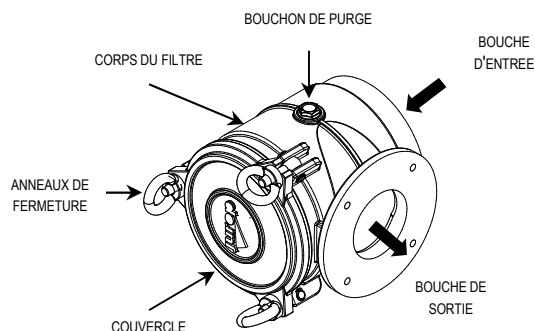
• Les filtres à eau ont été conçus pour être installés au niveau de la ligne d'aspiration (à proximité de l'organe aspirant) des pompes à eau. Le filtre permet d'empêcher que les corps étrangers (de certaines dimensions) n'entrent à l'intérieur du système de pompage. La figure ci-après indique un schéma général d'un filtre à eau en mettant en évidence l'écoulement préférentiel (utilisation en aspiration).

Les filtres à eau sont disponibles en deux versions:

- **FILTRES À EAU D140 (ACIER INOXIDABLE)**, code 14450 007 E0;
- **FILTRES À EAU D220 (ACIER INOXIDABLE)**, code 14450 006 E0.

• Le corps et le couvercle du filtre sont réalisés en Acier Inox (AISI304 1D 1.4301 EN10088) et obtenus par moulage en coulée. La cartouche du filtre est par contre réalisée en acier Inox 304.

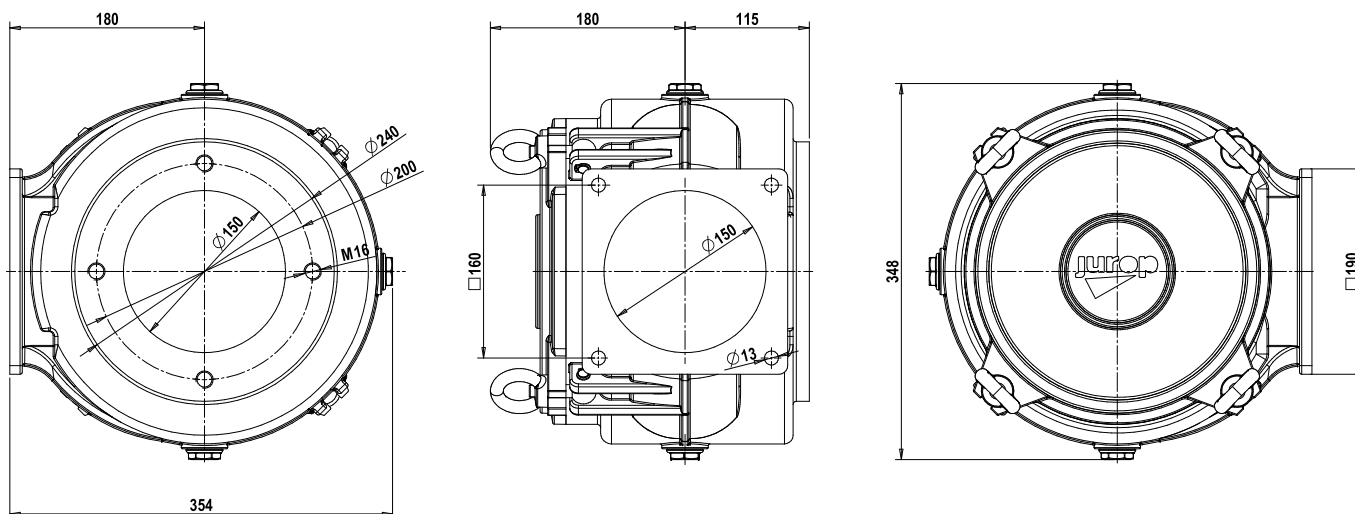
• Le tableau ci-après indique les principaux paramètres de fonctionnement sur les pressions maximales de service (relatives), les pressions de calcul (relatives), les débits d'eau, le degré de filtration et le poids.



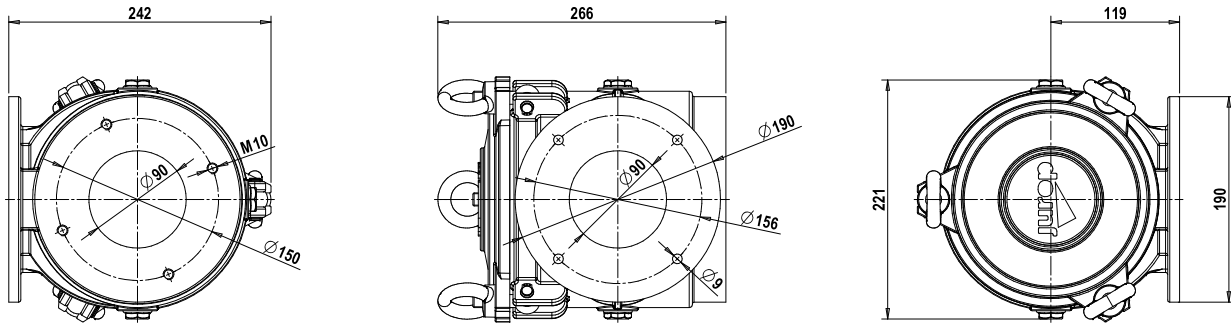
PARAMETRES DE FONCTIONNEMENT

PARAMETRE	FILTRE D140	FILTRE D220
Pression maximale de fonctionnement/service	-1 / +0,5 bar	-1 / +0,5 bar
Pression de calcul	-1 / +4 bar	-1 / +4 bar
Conseillé pour pompes avec débit nominal jusque à	150 l/min (H2O)	350 l/min (H2O)
Degré de filtration	MESH 55, avec maille trou \varnothing 0.30 mm (a 300 μ m)	
Poids	16.0 Kg	29.0 Kg

Dimensions d'encombrement FILTRE D220 – code 14450 006 E0



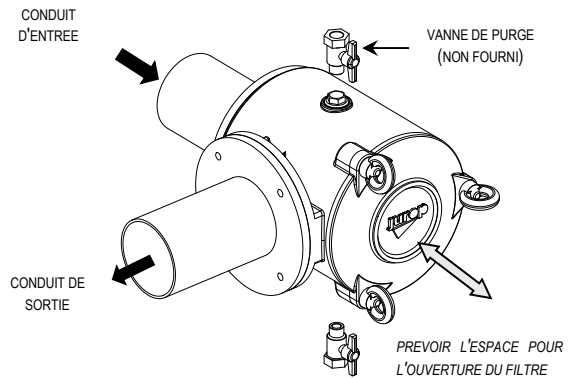
Dimensions d'encombrement FILTRE D140 – code 14450 007 E0



3. Installation

• Le filtre à eau doit être installé au niveau de la ligne d'aspiration de la pompe à eau. Il est recommandé d'installer près de l'organe de pompage, avec **conduit de sortie en position latérale** : de cette manière, en cas de remplacement/nettoyage du filtre, l'on évite que la saleté ne tombe à l'intérieur de la pompe.

• Il est recommandé de brancher la pompe par le tuyau en inox (de cette manière, l'on prévient la corrosion due à l'alternance des phénomènes de mouiller-sécher). Selon le mode d'utilisation, il peut être nécessaire d'effectuer régulièrement le nettoyage (la substitution) de la cartouche : il est donc conseillé de **le positionner dans des zones facilement accessibles** pour en simplifier l'entretien. Les ouvertures d'évacuation doivent en outre être facilement accessibles : 1/2" pour la petite version, 3/4" pour la grande version pour en permettre l'évacuation du matériau liquide accumulé dans le filtre. En cas d'installation des vannes, ces dernières doivent garantir l'étanchéité hermétique du conduit. Pendant la période hivernale, le matériel liquide contenu dans le filtre doit être évacué durant les périodes de non-utilisation



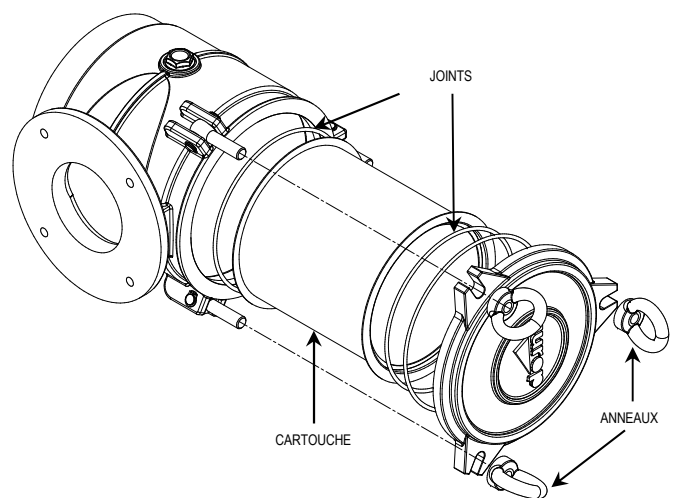
4. Entretien

• Dans des conditions normales d'utilisation, il est recommandé de nettoyer le filtre chaque semaine. En cas d'utilisation dans des conditions "difficiles", procéder au nettoyage (et à l'éventuel remplacement) de la cartouche chaque fois que les prestations de la ligne sont particulièrement compromises. Le nettoyage du filtre doit être toujours effectué à froid.

- Pour l'entretien ordinaire, suivre les instructions suivantes:
 - Dévisser les trois anneaux, puis enlever le couvercle;
 - Extraire la cartouche filtrante (pos. 1), ses joints d'étanchéité (pos. 5 et 6), laver avec du détergent, puis nettoyer en soufflant avec de l'air comprimé.

Récupérer le liquide détergent et l'éliminer conformément aux normes en vigueur.

- Sécher la cartouche et l'intérieur du filtre de manière appropriée;
- Remonter les composants précédemment enlevés en faisant attention au correct positionnement des joints (pos. 5-6).
- La figure ci-après indique la procédure d'entretien.

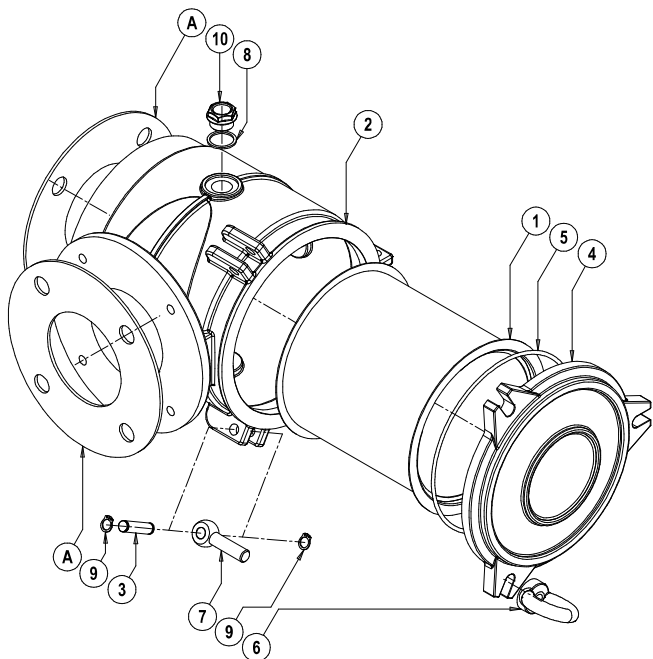


• Pour le nettoyage, il est recommandé d'utiliser du détergent non inflammable avec des propriétés passivantes et de protection.

FILTRE D'ASPIRATION A EAU

Filtre à eau D140

14450 007 E0



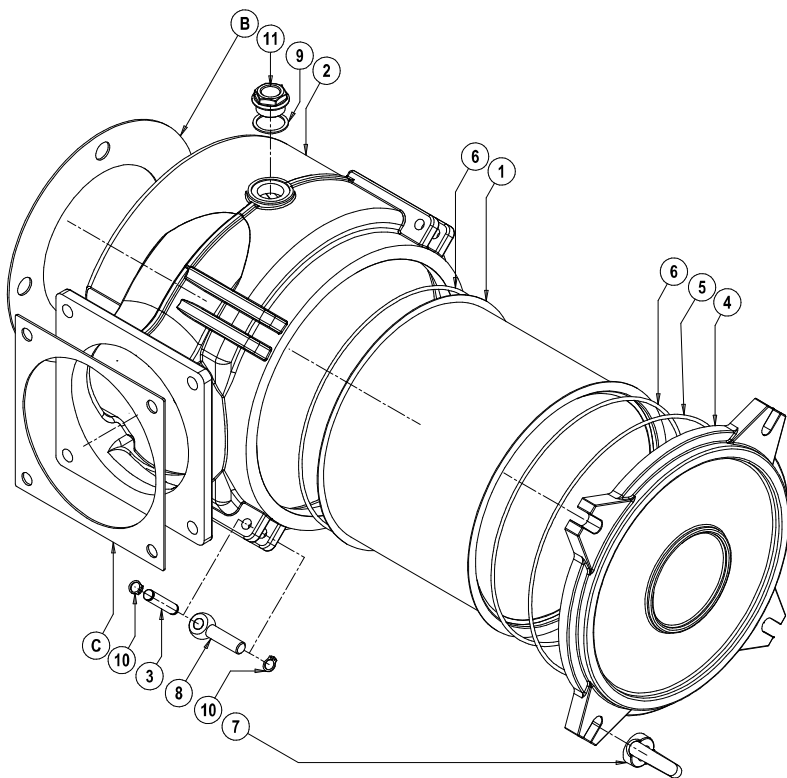
Pos.	Code	Description	Q.té
1	1545002900	CARTOUCHE FILTRE D140	1
2	16120748E0	BOITIER FILTRE D140 INOX	1
3	16220016E0	PIN	3
4	16400475E0	COUVERCLE FILTRE D140 INOX	1
5	4022200245	ANNEAU DE TENUE 4675	1
6	4026191102	ANNEAU FEMELLE M12 GALV.	3
7	4026191207	CORPS DE BOULON M12X50	3
8	4026359003	RONDELLE 21,5X26X1,5	3
9	4026510008	SEEGER RING E10	6
10	4026904001	BOUCHON BORGNE G1/2"	3

Accessoires disponibles sur demande :

A	16807ZSPA0	JOINT ROND DN80 PN6	2
---	------------	---------------------	---

Filtre à eau D220

14450 006 E0



Pos.	Code	Description	Q.té
1	1545002700	CARTOUCHE FILTRE D220	1
2	16120747E0	BOITIER FILTRE D220 INOX	1
3	16220015E0	PIN	4
4	16400473E0	COUVERCLE FILTRE D220 INOX	1
5	4022200243	ANNEAU DE TENUE 4975	1
6	4022200262	ANNEAU DE TENUE 4950	2
7	4026191102	ANNEAU FEMELLE M12 GALV.	4
8	4026191207	CORPS DE BOULON M12X50	4
9	4026359000	RONDELLE 32X26X1,5	3
10	4026510008	SEEGER RING E10	8
11	4026904002	BOUCHON BORGNE 3/4 GALV.	3

Accessoires disponibles sur demande :

B	1680609500	JOINT ROND	1
C	1680609600	JOINT CARRE	1