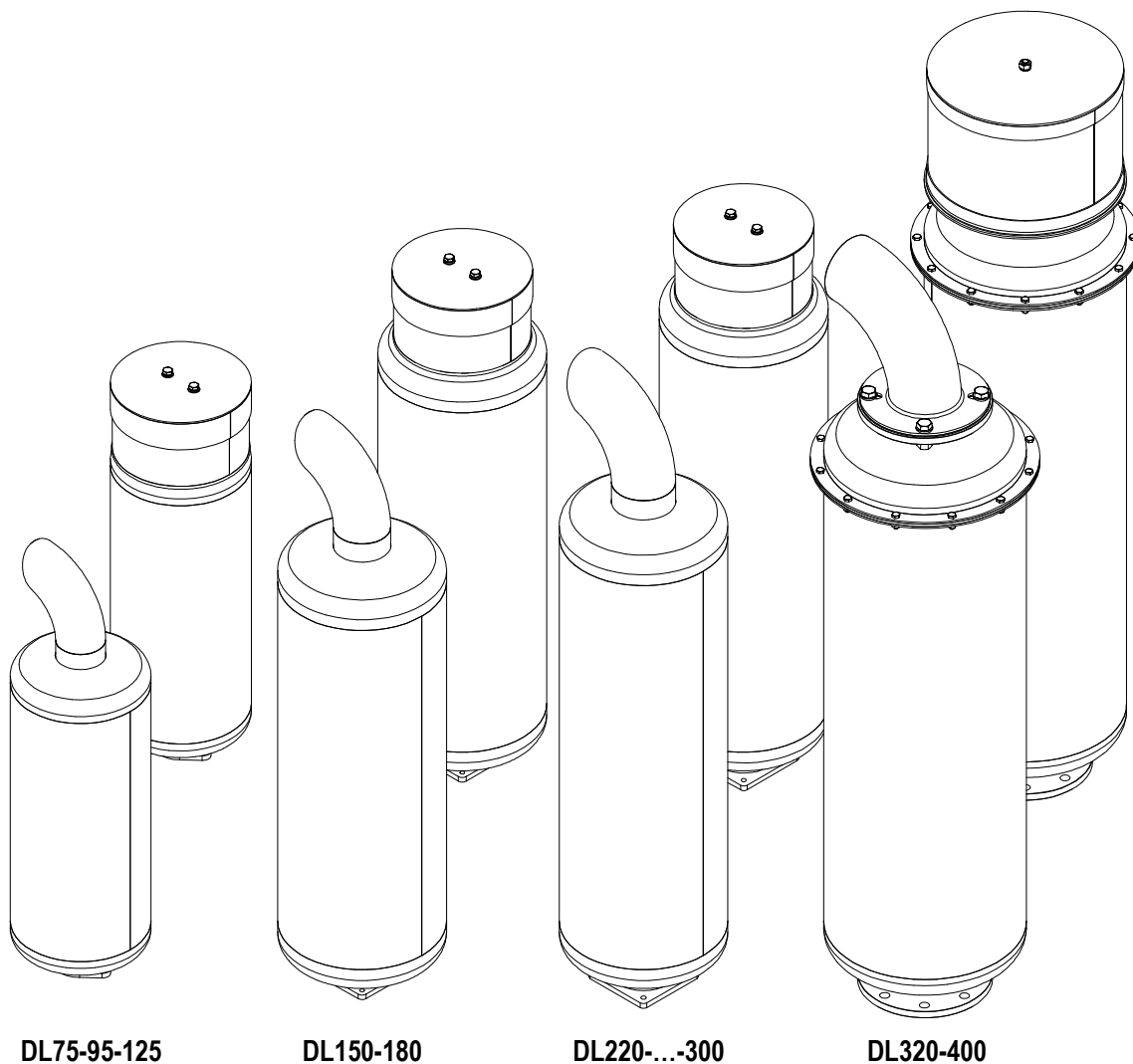


## INSTRUÇÕES GERAIS



## FICHA TÉCNICA



## 1. Advertências gerais

Na presente ficha técnica estão reportadas as informações de caráter técnico respeitantes a silenciadores descompressores de lóbulo da Série DL, e as principais instruções de instalação e manutenção.

A respeito das informações contidas dentro desta ficha técnica é uma condição necessária para o reconhecimento da garantia em relação às peças defeituosas. Após a chegada das mercadorias certifique-se de que está íntegra e sem danos acidentais que podem ter ocorrido durante o transporte. Em caso de substituição de partes do acessório **utilizar apenas peças de reposição originais.**

## 2. Dados técnicos

Os silenciadores DL estão predispostos a ser instalados em correspondência com a linha de descarga ou a linha de injeção de descompactadores privados de lubrificação (tipicamente da Série DL), utilizados para a criação de vácuo no interior de tanques.

Os silenciadores DL desenvolvem duas funções principais:

- Atenuar o ruído produzido pelo funcionamento do descompressor;
- Filtrar o ar aspirado na injeção, a fim de evitar que as partes que emitem pó de dimensões superiores a um determinado limite, entrem na bomba, afetando assim o seu funcionamento.

Os Silenciadores DL estão disponíveis em quatro categorias:

- **Silenciadores DL 75-95-125**, fabricados em aço de carbono S235JR envernizado e em aço inox AISI 304L ornamentado;
- **Silenciadores DL 150-180**, fabricados em aço de carbono S235JR envernizado e em aço inox AISI 304L ornamentado;
- **Silenciadores DL 220-250-270-300**, fabricados em aço de carbono S235JR envernizado e em aço inox AISI 304L ornamentado;
- **Silenciadores DL 320-400**, fabricados em aço de carbono S235JR envernizado e em aço inox AISI 304L ornamentado.

Para cada categoria estão disponíveis nas duas seguintes tipologias:

- **Filtrados:** para instalação de injeção;
- **Não filtrados:** para instalação de descarga.

Todos os silenciadores estão equipados com flanges para acoplamento à linha de vácuo.

Na figura é mostrado um esquema geral dos dois silenciadores disponíveis, destacando os principais componentes constituintes.

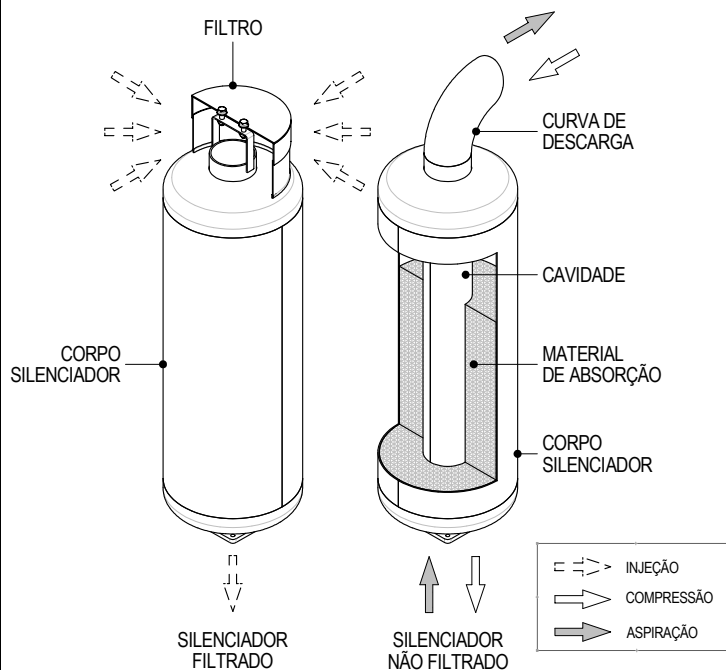


Fig. 2.1

A tabela a seguir mostra os principais parâmetros de funcionamento, das diferentes tipologias de silenciadores disponíveis.

Modelo	Capacidade	Instalação	Código	Material	Peso
SILENCIADORES DL 75-95-125	483-744 m³/h	INJEÇÃO	1445004700	Aço de carbono S235JR envernizado	22,0 kg
			1445005100	Aço inox AISI 304L	21,0 kg
		DESCARGA	1547004900	Aço de carbono S235JR envernizado	19,5 kg
			1547005200	Aço inox AISI 304L	18,5 kg
SILENCIADORES DL 150-180	950-1056 m³/h	INJEÇÃO	1445004010	Aço de carbono S235JR envernizado	33,0 kg
			1445005210	Aço inox AISI 304L	33,0 kg
		DESCARGA	1547005000	Aço de carbono S235JR envernizado	31,0 kg
			1547005300	Aço inox AISI 304L	31,0 kg
SILENCIADORES DL 220-250-270-300	1300-1800 m³/h	INJEÇÃO	1445004310	Aço de carbono S235JR envernizado	39,0 kg
			1445004600	Aço inox AISI 304L	36,0 kg
		DESCARGA	1547005100	Aço de carbono S235JR envernizado	37,5 kg
			1547005400	Aço inox AISI 304L	34,5 kg

Modelo	Capacidade	Instalação	Código	Material	Peso
SILENCIADORES DL 320-400	1890-2160 m³/h	INJEÇÃO	1414014300	Aço de carbono S235JR envernizado	66,0 kg
			1414014500	Aço inox AISI 304L	71,0 kg
		DESCARGA	1414014200	Aço de carbono S235JR envernizado	56,0 kg
			1414014400	Aço inox AISI 304L	61,0 kg

### 3. Instalação

Os silenciadores DL são predispostos de modo a serem instalados em correspondência com a linha de descarga e de injeção (em relação ao modelo escolhido) de um descompressor de lóbulos (sem lubrificação).

A fim de garantir a eliminação de ruído produzido pelo descompressor, recomenda-se a instalação do silenciador tão próximo quanto possível ao mesmo e de minimizar as porções de tubo flexível presentes na linha.

Na figura ao lado é mostrado o esquema de uma possível instalação correta dos silenciadores, no caso de uma bomba DL100 (os fluxos indicados referem-se a operação de descompressão de sucção). A instalação correta de silenciadores exige que sejam apoiados por dois pontos de fixação, por exemplo, com bandas metálicas (ver figura ao lado e na página seguinte), ou com sistemas de apoio adequados.

O silenciador de descarga (quando aplicado pelo fluxo de ar de descarga da bomba) é submetido à passagem de ar a alta temperatura que pode provocar um sobreaquecimento.



**Atenção: colocar o silenciador fora do alcance dos operadores, ou preparar os abrigos adequados.**

No bocal de saída dos silenciadores está instalada uma curva, de modo a impedir a entrada de chuva e para permitir que a orientação (durante a instalação) do fluxo de ar em saída.

Preste atenção aos vapores aspirados da bomba de vácuo, e emitidos através do silenciador.



**Atenção: dirigir a descarga do silenciador para longe dos operadores e do tubo de aspiração do motor do veículo.**

Dirigira saída do silenciador de descarga para longe da entrada do silenciador de aspiração, a fim de evitar a entrada para a injeção de fluidos quentes.



**Atenção: dirigir a curva do silenciador de descarga para longe da entrada do silenciador de injeção.**

Os silenciadores da série DL são projetados para serem instalados verticalmente. Diferentes instalações deverão ser acordadas com Jurop.

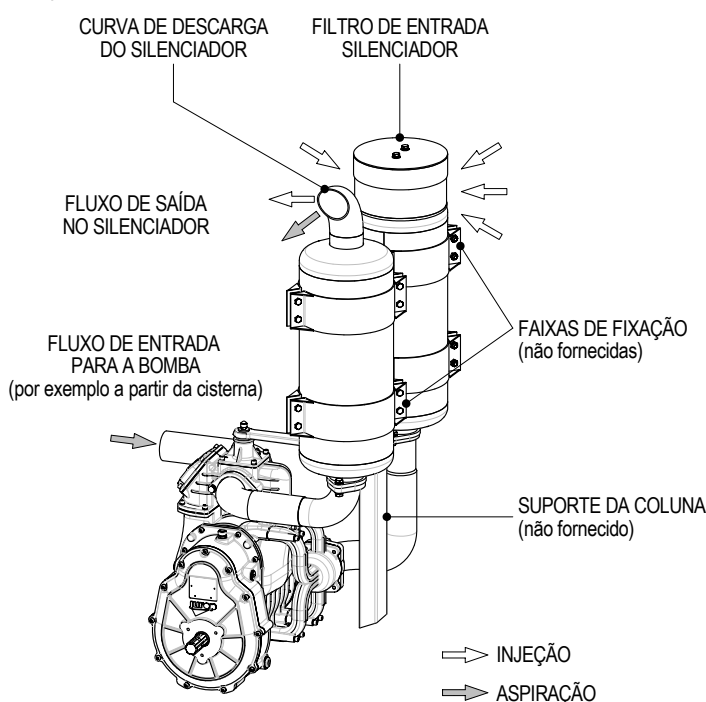


Fig. 3.1

### SILENCIADORES DL

Pos.	Código	Descrição	Q.td	Pos.	Código	Descrição	Q.td
1	15130RJVBO	FAIXA DE SUPORTE D.250 (Aço de carbono)	2	8	1680711200	GUARNIÇÃO SILENCIADORES DL150-180	1
	15130GJVBO	FAIXA DE SUPORTE D.250 (Aço Inox)	2		168079XIBO	GUARNIÇÃO SILENCIADORES DL220-...-300	1
2	15130RJUBO	FAIXA SUP. D.250 (Aço de carbono) + PLACA	2	9	15130165B0	FAIXA DE SUPORTE D.300 (Aço de carbono)	2
	-	FAIXA SUPORTE D.250 (Aço Inox) + PLACA	2		1513020000	FAIXA DE SUPORTE D.300 (Aço Inox)	2
3	1610003500	FLANGIA Ø70	1	10	15130164B0	FAIXA SUP. D.360 (Aço de carbono) + PLACA	2
4	1680614500	GUARNIÇÃO	1		15130YAPA0	FAIXA SUPORTE D.360 (Aço Inox) + PLACA	2
5	1513003IBO	FAIXA DE SUPORTE D.300 (Aço de carbono)	2	11	4026713008	FLANGE DN125 PN6 (Aço de carbono) SP.14	1
	1513042400	FAIXA DE SUPORTE D.300 (Aço Inox)	2		4026713708	FLANGE DN125 PN6 (Aço Inox) SP.15	1
6	15130ZURA0	FAIXA SUP. D.300 (Aço de carbono) + PLACA	2	12	16807X86A0	GUARNIÇÃO DN125 PN6	1
	-	FAIXA SUPORTE D.300 (Aço Inox) + PLACA	2				
7	16100WRXB0	FLANGE SILENCIADORES DL150-180	1				
	161009XMB0	FLANGE SILENCIADORES DL220-...-300	1				

Os acessórios disponíveis mediante pedido não incluem os parafusos de fixação.

