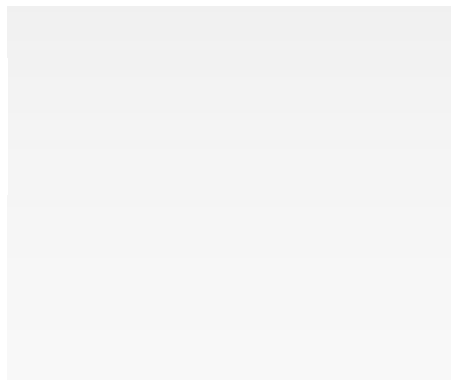


INSTRUCCIONES ORIGINALES



FICHA TÉCNICA

CÓD. 14450 026 E0



## 1. Advertencias generales

- En la presente ficha técnica se incluye la información técnica relativa a los depuradores ciclón aptos para los descompresores de la Serie DL y las principales instrucciones de instalación y mantenimiento.
- El respeto de la información contenida dentro de la presente ficha técnica constituye una condición necesaria para obtener el reconocimiento de la garantía sobre las partes defectuosas. Cuando llegue la mercadería, verifique que esta esté íntegra y que no presente daños accidentales, eventualmente sufridos durante el transporte. En caso de sustitución de partes del accesorio **utilice únicamente repuestos originales.**

## 2. Datos técnicos

• Los depuradores ciclón PR están preparados para ser instalados en correspondencia con la línea de aspiración de los descompresores, usados para crear vacío dentro de las cisternas. El depurador ciclón permite evitar que eventuales productos extraños (líquidos o eventuales cuerpos sólidos) entren en el descompresor por medio de una oclusión de la línea de aspiración con esfera metálica flotante. El ciclón está compuesto por un cilindro vertical, que recibe tangencialmente la corriente que se debe depurar, impulsada por una gran velocidad. Por efecto de la fuerza centrífuga los diferentes elementos contenidos en el fluido se separan según su densidad. El fluido depurado es liberado a través de la salida axial superior, mientras que los productos a recuperar son recogidos en la parte inferior, de la cual deben ser descargados con continuidad.

• El depurador ciclón DL está disponible en la siguiente versión:

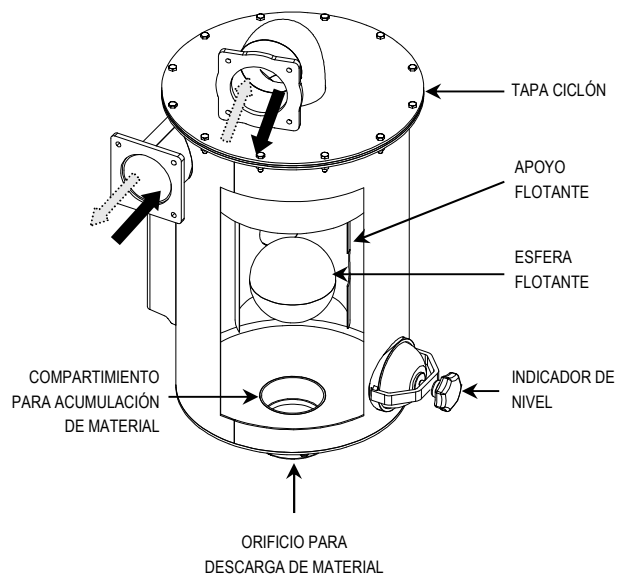
- **Depurador ciclón DL de acero al carbono S355J2W, galvanizado en caliente.**

cod. 14450 026 E0

La esfera flotante interna es de acero inox. 316.

• En la figura del costado se incluye una esquematización general de un depurador ciclón, indicando cuáles son los principales componentes que lo forman.

• El depurador ciclón DL está preparado para el funcionamiento tanto en aspiración (con descompresor que aspira desde la cisterna) como en compresión (descompresor que descarga hacia la cisterna; por ej., durante las operaciones de descarga del material contenido).

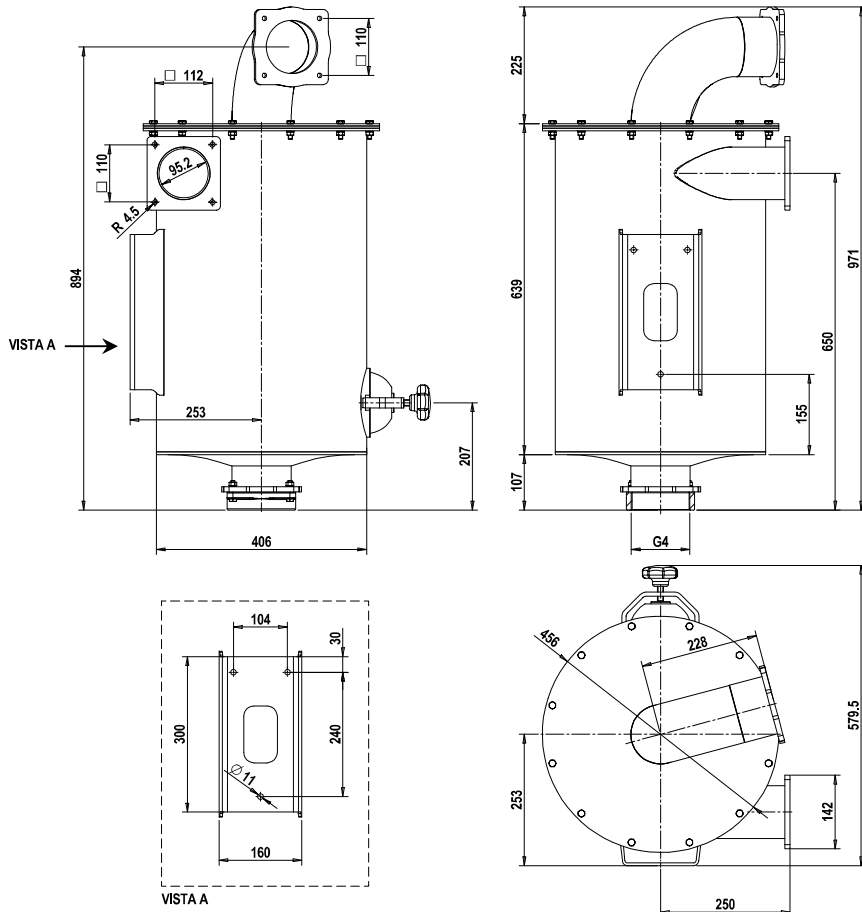


• En la tabla siguiente se incluyen los principales parámetros de funcionamiento, en relación con la capacidad máxima, la presión de proyecto y el peso de lo depuradore ciclón disponible.

### Parámetros de funcionamiento

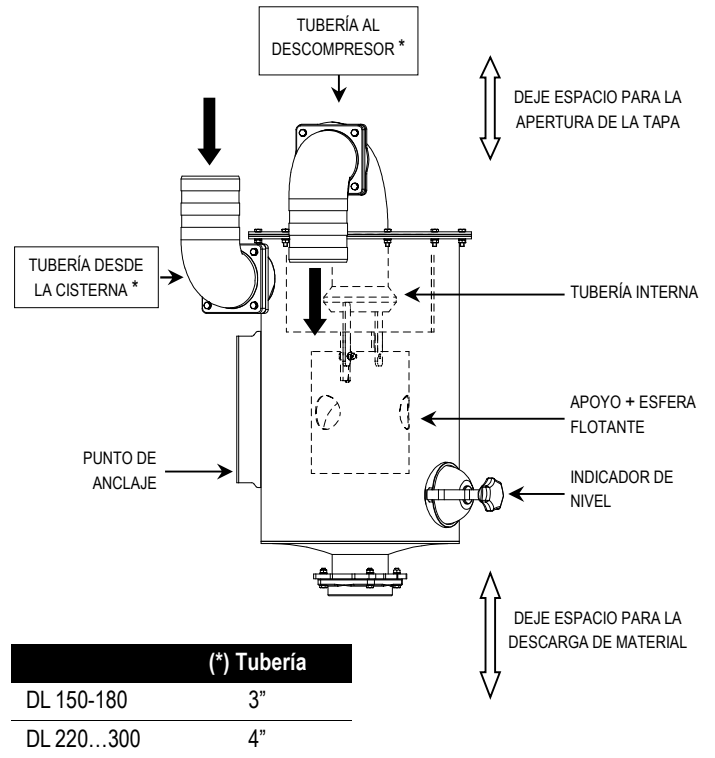
Parámetro	Depurador DL cód. 14450 026 E0 (Fe)	
CAPACIDAD MÁXIMA	900 ÷ 1800	m³/h
PRESIÓN DE PROYECTO	-1 / +1	bar
PESO	52	Kg

**Depurador ciclón DL – cód. 14450 026 E0 (FE)**



**3. Instalación**

- El depurador ciclón DL está preparado para ser instalado en correspondencia con la línea de aspiración de un descompresor. El correcto funcionamiento del depurador ciclón requiere que se instale siempre en posición vertical.
- En la figura del costado se incluye la esquematización de una posible correcta instalación del depurador ciclón (los flujos indicados se refieren al uso en aspiración).
- La correcta instalación del depurador requiere que sea sostenido por un punto de anclaje.
- Para permitir la descarga del material acumulado, en el extremo inferior del depurador debe instalarse una válvula de descarga. Se aconseja colocar el depurador de manera tal que el área para las operaciones de descarga sea accesible.
- Para las operaciones de mantenimiento extraordinario puede ser necesario retirar la tapa superior mediante la apertura de los grilletes. Se aconseja dejar el espacio necesario para efectuar esta operación, y una junta en la tubería de aspiración.
- El indicador de nivel debe ser fácilmente accesible, para favorecer las operaciones de control del estado de llenado del depurador.
- Durante la estación invernal, el material líquido contenido en el depurador debe ser descargado, durante los períodos en los que no se lo utilice.



(*) Tubería	
DL 150-180	3"
DL 220...300	4"

## 4. Mantenimiento

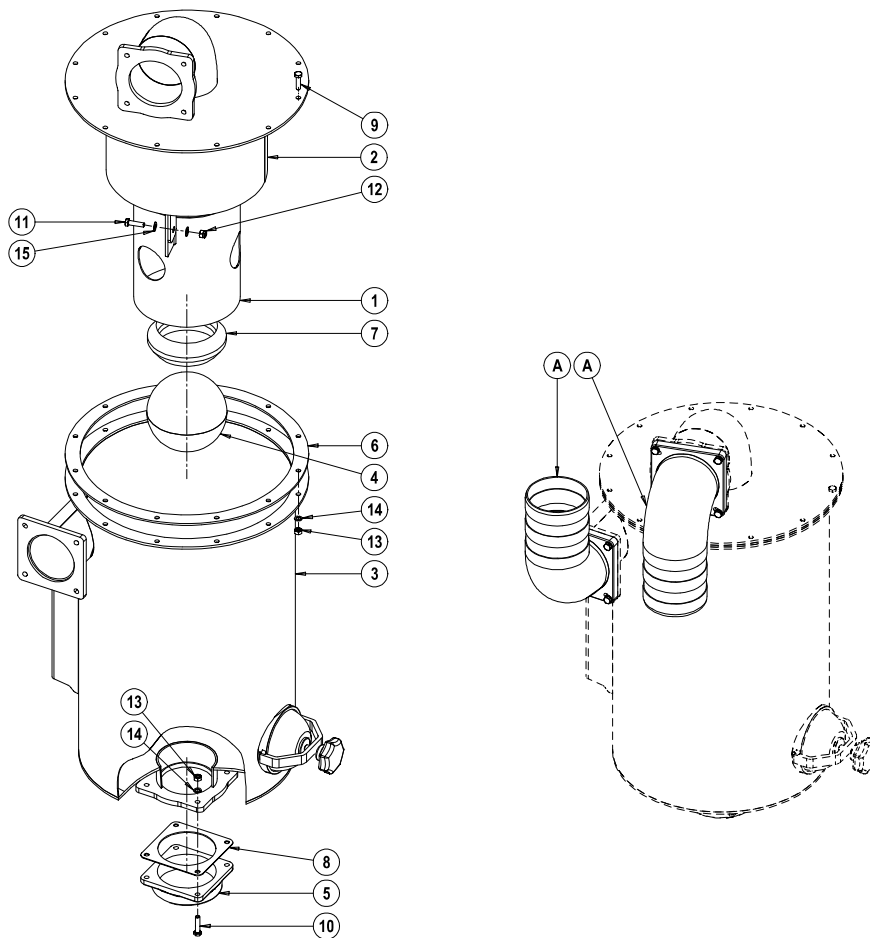
• En condiciones de uso ordinarias, se aconseja la descarga del depurador ciclón con frecuencia diaria. En caso de uso en condiciones "exigentes" (por ej., aspiración de productos secos y especialmente volátiles), descargue cada vez que el indicador de nivel indique el llenado del depurador ciclón. La descarga puede ser realizada mediante la válvula instalada en la parte inferior.

• Se aconseja controlar periódicamente la funcionalidad de la válvula de rebose, verificando que la esfera flotante pueda moverse libremente.

• Si hubiera material aspirado (por ej., sustancias líquidas) a lo largo de la línea de vacío, verifique el correcto posicionamiento y la integridad de la junta bicónica interna. Si estuviera desgastada, sustitúyala.

**Recupere el material descargado y elimínelo conforme a las normativas vigentes.**

## DEPURADOR CICLÓN DL



Depurador ciclón DL (FE) – cód. 14450 026 E0

Pos.	Código	Descripción	Cant.	Pos.	Código	Descripción	Cant.
1	1513003100	APOYO FLOTANTE 200X250 ZINC.	1	10	4026102801	TORNILLO TE M8X35 ZINC.	4
2	15400235E0	TAPA DEPURADOR CICLÓN	1	11	4026150409	TORNILLO TE M8X30 INOX	2
3	15450040E0	CUERPO DEPURADOR CICLÓN	1	12	4026305404	TUERCA M8 AUTOBLOQ.	2
4	1592000200	ESFERA FLOTANTE Ø150 INOX	1	13	4026308005	TUERCA M8 ZINC.	16
5	1610515100	BRIDA (4 GAS)	1	14	4026350706	ARANDELA GROWER 8	16
6	16800002E0	JUNTA	1	15	4026357005	ARANDELA M8 ZINC.	4
7	1680601800	JUNTA BICÓNICA D.115	1				
8	1680609100	JUNTA (BRIDA 4 GAS)	1				
9	4026102808	TORNILLO TE M8X30 ZINC.	12	A	1852104300	CONDUCTOR D120 DL220..300 (opcional)	