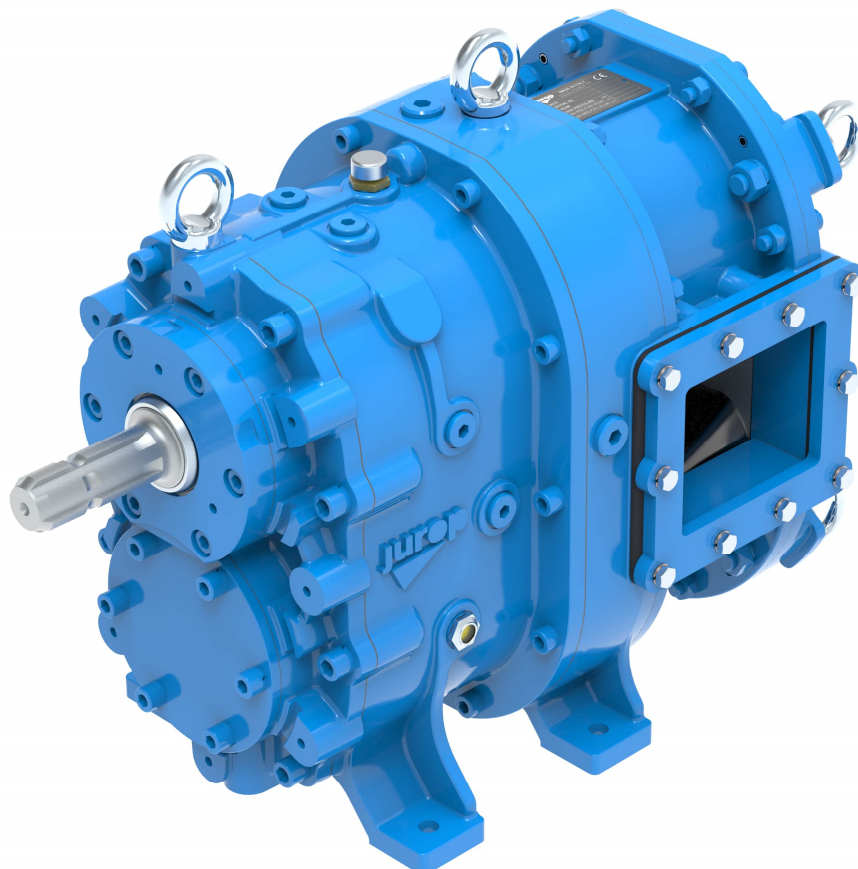
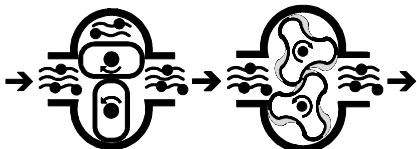


IT

EN

VLE 8-16-22



POMPE / PUMPS

Pompe di travaso a lobi
rotanti

*Positive displacement rotary
lobe pumps*



COMPANY WITH
QUALITY SYSTEM
CERTIFIED BY DNV GL
= ISO 9001 =

CARATTERISTICHE - CHARACTERISTICS

La pompa a lobi rivestiti è una pompa volumetrica autoadescante, priva di valvole, in cui la portata varia in modo proporzionale con la velocità di rotazione. – *Positive displacement rotary lobe selfpriming pump, without valves. Flow rate varies proportionally to the rotation speed.*

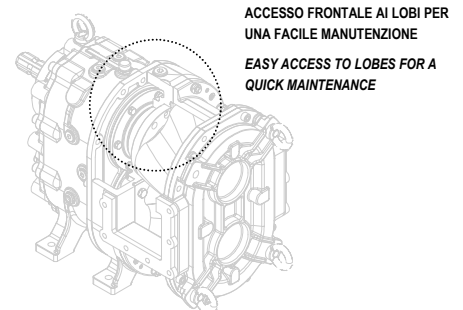
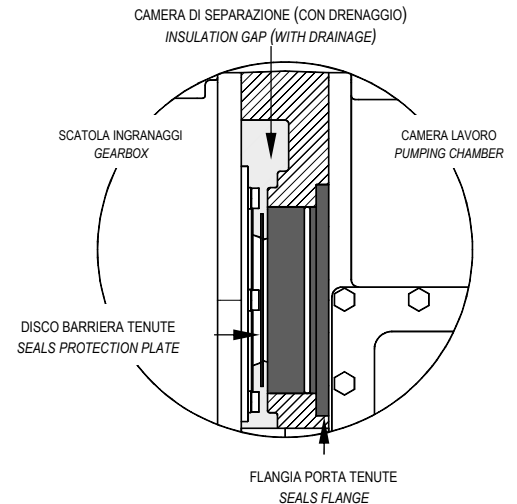
Il principio di funzionamento si basa sulla rotazione sincronizzata ed opposta dei lobi che, racchiuso il materiale nello spazio tra essi ed il corpo pompa, lo trasferiscono dalla bocca di aspirazione a quella di mandata. Aspirazione e mandata sono separate grazie alla configurazione geometrica dei rotori. – *Two opposite rotating lobes transfer, from the inlet to the outlet, the pumped media drawn into pockets that are formed between the lobes and the pump housing.*

La scatola contenente l'ingranaggio di fase è isolata dalla camera di lavoro tramite il bancale porta-tenute, il quale determina una camera di separazione. Inferiormente, quest'ultima è dotata di un foro di drenaggio, il quale consente la fuoriuscita del liquido proveniente dalla camera di pompaggio, in caso di trafilamento delle tenute. – *The box containing the phase gear is isolated from the working chamber by the seal-holding bench, which determines a separation chamber. The latter is equipped with a drainage hole at the bottom, allowing the discharge of the liquid coming from the pumping chamber, in case of seals leakage.*

Lobi elicoidali disponibili per i modelli VLE16-22. – *Helical lobes are available for VLE16-22 models.*

Il senso di rotazione della pompa e, di conseguenza, la direzione di pompaggio del materiale aspirato, può essere invertito grazie alla struttura simmetrica della pompa. – *The flow of the media can be reversed by simply changing the rotation direction.*

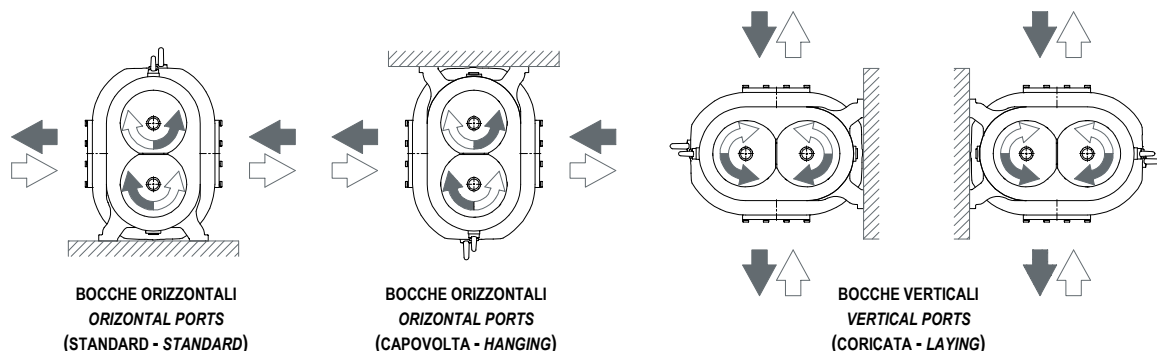
La pompa VLE è idonea al trasporto di prodotti viscosi, pastosi (liquami, oli, vernici, paste, fanghi, acque cariche). Adatta al pompaggio di liquidi contenenti corpi solidi estranei di dimensione massima 30 mm. Autoadescante fino alla profondità di 5 m (con acqua). – *VLE pumps are suitable for viscous, pasty (liquid manure, slurry, oil, paint, pastes, mud, storm water, sludges) medias. Suitable for pumping liquids containing solid parts up to 30 mm. Self-priming down to 5 m depth (water).*

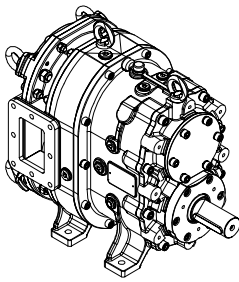


DATI TECNICI - TECHNICAL DATA		VLE 8	VLE 8 HDR	VLE 16	VLE 16 HDR	VLE 22	VLE 22 HDR
Numero di giri max. - Max. rpm	rpm	600	600	600	600	600	600
Numero di giri consigliato - Rated rpm	rpm	150 - 400	150 - 400	150 - 400	150 - 400	150 - 400	150 - 400
Portata Max. (a numero di giri max.) - Max. flow (at max. rpm)	l/min	760	760	1520	1520	2274	2274
	m ³ /h	45,4	45,4	91,2	91,2	136,4	136,4
Portata (a numero di giri consigliato) - Flow (at rated value)	l/min	126 - 506	126 - 506	252 - 1012	252 - 1012	379 - 1516	379 - 1516
	m ³ /h	7,6 - 30,4	7,6 - 30,4	15,1 - 60,7	15,1 - 60,7	22,7 - 91	22,7 - 91
Cilindrata VLE - VLE Displacement	l/rev	1,3	1,3	2,6	2,6	3,8	3,8
Pressione relativa max. (abs) - Max relative pressure (abs)	bar	7 (8)	5 (6)	5 (6)	5 (6)	3 (4)	3 (4)
Potenza (a numero di giri max.) - Power (at max. speed)	kW	13	9	21	21	20	20
Vuoto in aspirazione max. (P _s) - Max. vacuum suction (P _s)	bar	-0,7	-0,7	-0,7	-0,7	-0,7	-0,7

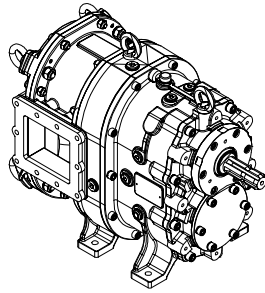
Condizioni: acqua, densità 1000 kg/m³ - viscosità 1 cSt. I dati riportati in tabella sono soggetti ad una tolleranza pari a $\pm 5\%$. – *Conditions: Water, Density 1000 kg/m³ - Viscosity 1cSt. Actual performance may vary of 5%.*

DIMENSIONI E CONFIGURAZIONI - DIMENSIONS AND ARRANGEMENT

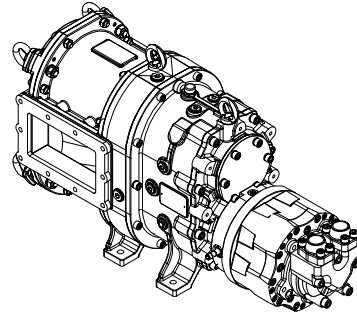




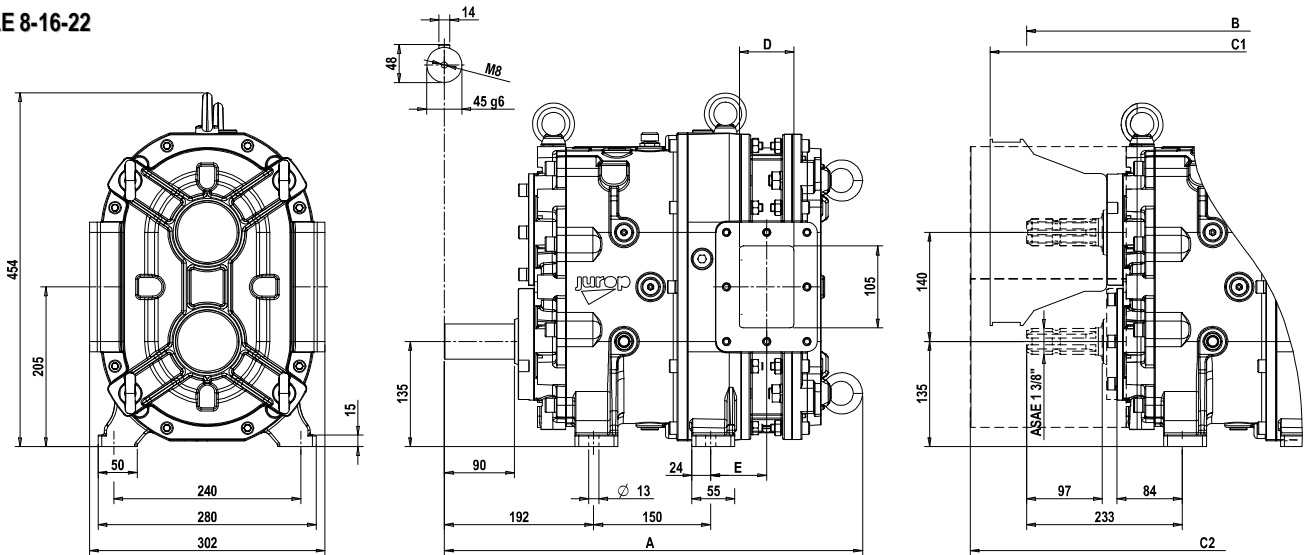
TRASMISSIONE DIRETTA
DIRECT TRANSMISSION



TRASMISSIONE CON MOTORE IDRAULICO
TRANSMISSION WITH HYDRAULIC MOTOR

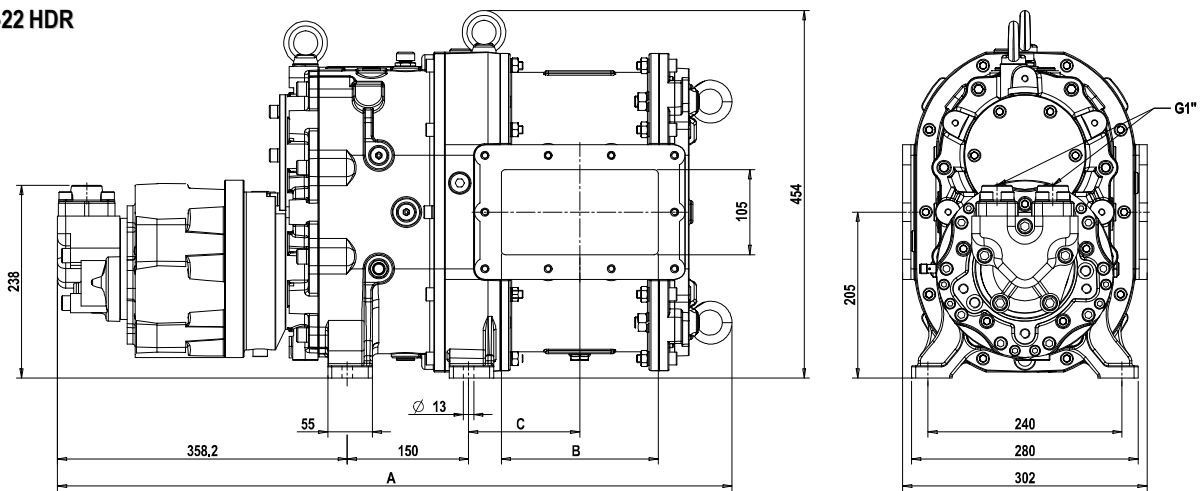


VLE 8-16-22



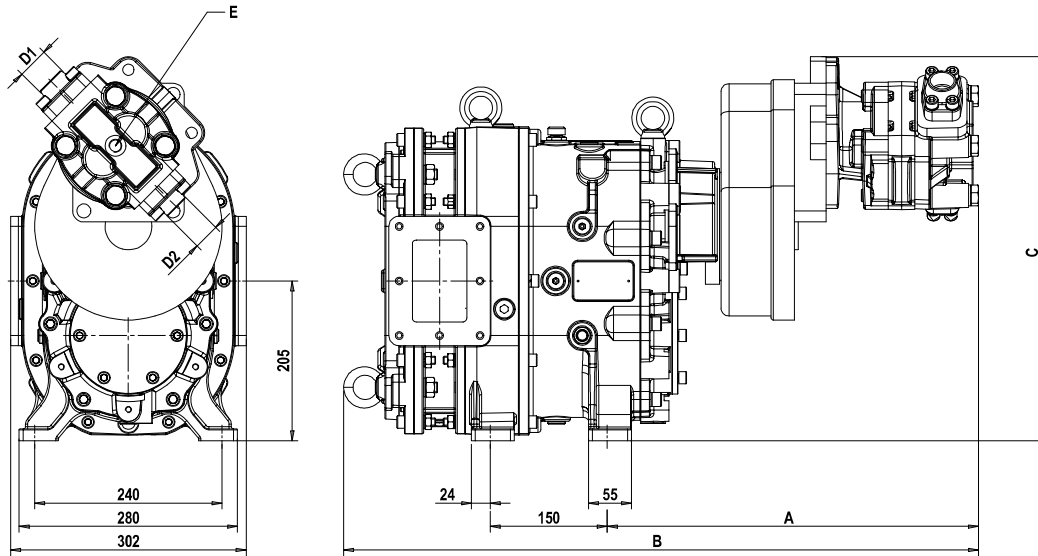
	A	B	C1	C2	D	E	PESO - WEIGHT
VLE 8	536,5	544,5	592	617	70	72	135 kg
VLE 16	602	610	657	682	130	105	156 kg
VLE 22	668	675	722	747	194	137	169 kg

VL 8-16-22 HDR

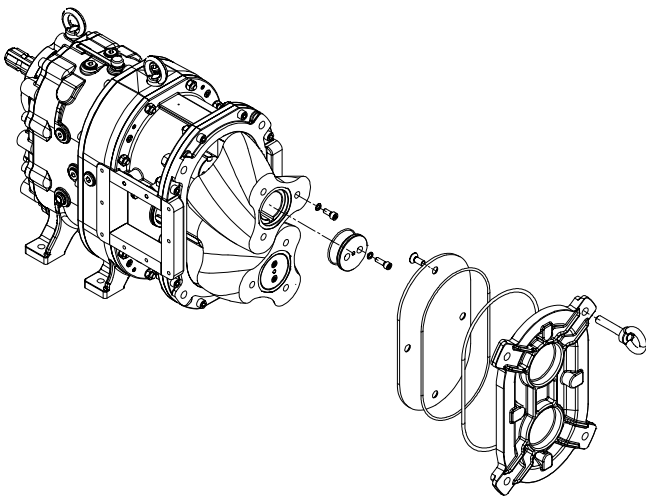


	A	B	C	PESO - WEIGHT
VLE 8 HDR	702,5	70	72	178.5 kg
VLE 16 HDR	768	130	105	191kg
VLE 22 HDR	834	194	137	207.5 kg

Nota: L'immagine raffigura il modello VLE 22 HDR con motore idraulico montato in corrispondenza dell'asse inferiore. Lo stesso può essere montato all'asse superiore. – **Note:** Figure shows VLE 22 HDR model driven by an hydraulic motor on lower side. Hydraulic motor could be installed on the upper side.

VLE 8-16-22 HDR CON RIDUTTORE / WITH GEARBOX


	A	B	C	D1	D2	E	PESO - WEIGHT
VLE 8 HDR	476	814	493	G 1"	G ¾"	G 3/8"	170 kg
VLE 16 HDR	482	885	493	G 1 ¼"	G 1"	G 3/8"	185 kg
VLE 22 HDR	482	951	493	G 1 ¼"	G 1"	G 3/8"	204 kg

ACCESSO FRONTALE AI LOBI - LOBES MAINTENANCE


Per rendere più pratico e veloce il controllo e la sostituzione dei lobi, l'accesso alla camera di pompaggio avviene frontalmente senza interessare tenute e trasmissioni.

For a practical and quick maintenance, the lobes can be checked and replaced directly from the front of the pump by removing the front flange, without interfering with the seals or the transmission.