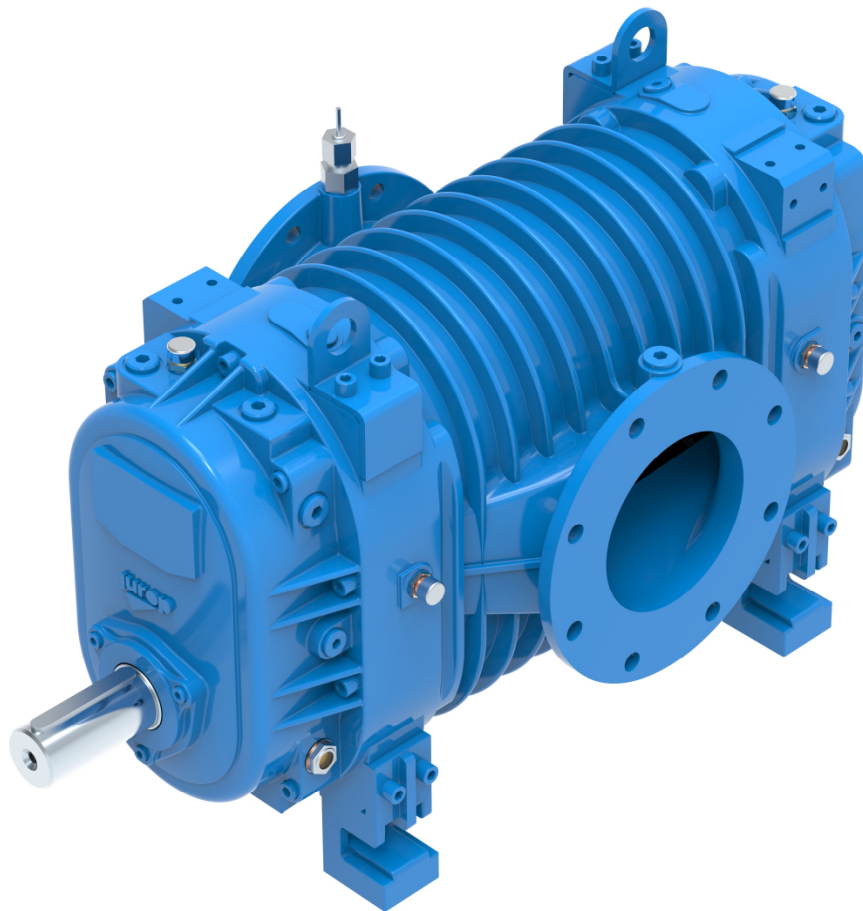
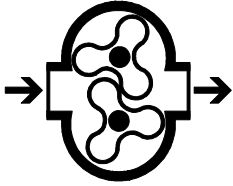


DE

FR

CT 80-105-130-180-240-420-600 ATEX



PUMPEN / POMPES

Drehkolbenkompressoren
Konformität mit **ATEX**

Compresseurs trilobés
Certifiées **ATEX**



Jurop

COMPANY WITH
QUALITY SYSTEM
CERTIFIED BY DNV GL
= ISO 9001 =

BETRIEBSEIGENSCHAFTEN - CHARACTERISTIQUES

Kolben Vakuum Rotationskompressor mit 3 Rotoren und synchronisierter Kolben.

Pompe à vide/surpresseur à lobes trilobés en rotation synchronisée par engrenages hélicoïdales en phase.

ATEX-Zertifizierung 2014/34/UE: **II 2/2G Ex h IIB T3 X Gb/Gb**

Classification ATEX 2014/34/UE: **II 2/2G Ex h IIB T3 X Gb/Gb**

Sicherheitsthermostat Atex (standard).

Standard avec thermostat de sécurité Atex.

Reduziertes Geräusch durch die schrittweise Anpassung des Ablaufdruckes.

Niveau de bruit réduit grâce au démarrage progressif de la pression de refoulement.

Auf Anfrage: Antriebsauslegung für Hydromotor.

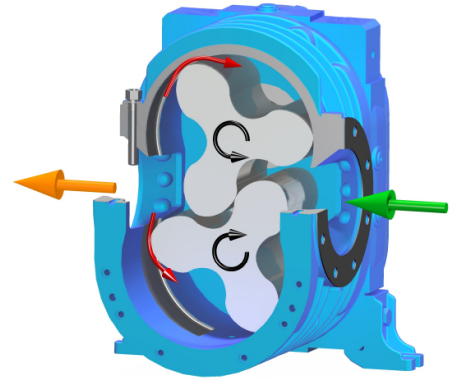
Sur demande: prédisposition pour moteur hydraulique.

Hitzebeständig- Verschleissfestdichtelemente.

Joints spy résistants à la chaleur, usure très basse.

Öl- und Verschleissfreiantrieb.

Fonctionnement sans huile et sans usure.


LEISTUNGSDATEN – PERFORMANCES

Pumpentyp - Model	Drehzahl Vitesse (rpm)	Vakuum - Vide (%)		Druck - Pression (bar abs)											
		50		1,0		1,2		1,4		1,6		1,8		2,0	
		Q	N	Q	N	Q	N	Q	N	Q	N	Q	N	Q	N
		m³/h	kW	m³/h	kW	m³/h	kW	m³/h	kW	m³/h	kW	m³/h	kW	m³/h	kW
CT80	4500	715	13	850	3	819	7.5	787	12	760	17	734	22	707	26
	4000	556	11	750	2	717	6	683	10	656	14	630	18	603	23
	3000	406	7.9	560	1.5	528	4.3	496	7.1	468	10	440	13	412	16
	2000	184	5.4	380	1	338	2.7	296	4.5	270	6.4	244	8.3	218	10
CT105	4500	931	17	1090	4	1033	9.5	976	15	956	21	937	27	917	33
	4000	817	14	980	3	951	8.5	922	14	888	19	853	24	818	30
	3000	576	10	720	2	688	5.9	655	9.9	623	14	592	18	560	21
	2000	277	6.4	490	1	440	3.5	390	6.0	361	8.5	332	11	304	13
CT130	4500	1130	23	1300	5	1165	12.5	1130	20	1110	27	1090	35	1060	42
	4000	1030	20	1115	4	1071	10.5	1022	17	1000	24	972	30	950	37
	3000	765	14	990	3	778	7.5	745	12	716	17	690	22	660	26
	2000	500	9.3	650	2	510	4.7	460	7.5	433	10	410	14	382	17
CT180	3300	1526	32	1800	6	1710	17	1620	28	1577	38	1526	49	1476	59
	2900	1310	28	1555	4	1494	13.5	1433	23	1382	33	1310	43	1274	52
	2500	1102	23	1296	3	1257	11	1217	19	1159	28	1109	35	1066	43
	2000	871	18	1145	2	1080	8.5	1015	15	968	22	922	28	871	36
CT240	3300	2120	43	2470	8	2360	22.5	2250	37	2190	52	2120	67	2050	81
	2900	1820	37	2160	6	2075	18.5	1990	31	1920	44	1820	58	1770	71
	2500	1530	31	1800	4	1745	14.5	1690	25	1610	37	1540	47	1480	58
	2100	1210	23	1590	3	1500	11.5	1410	20	1340	29	1280	38	1210	48
CT420	2400	3170	71	3980	21	3920	43	3850	65	3760	88	3650	110	3580	132
	2200	2820	61	3650	19	3585	39	3520	59	3460	79	3350	99	3230	119
	1900	2420	48	3200	12	3100	29	3000	46	2850	63	2790	80	2670	98
	1600	1900	41	2700	7	2610	21.5	2520	36	2410	51	2270	67	2120	82
CT600	2400	5170	111	6140	40	5900	69	5650	98	5460	127	5280	156	5080	185
	2200	4600	98	5750	29	5475	57	5200	85	4920	113	4680	142	4410	169
	1900	3950	82	4820	19	4640	44	4460	69	4220	95	4000	120	3790	145
	1600	3100	68	4000	12	3850	34	3700	56	3540	78	3390	100	3220	123

Die Daten auf der Tabelle beziehen sich auf den Rotationskompressor allein und verstehen sich mit einer Toleranz +/- 5%. - Les données indiquées dans le tableau se réfèrent au compresseur seulement, et sont soumises à une tolérance de +/- 5%.

GERÄUSCHPEGEL – PRESSION ACOUSTIQUE

Kompressorschalldruck (ohne Antriebsselemente, Schalldämpfer zu 2 bar abs, max. UPM 7m Abstand im Freiraum). - *Pression acoustique du compresseur (sans organes d'entraînement, silencieux à 2 bar abs, vitesse maxi. à 7m de distance à l'extérieur).*

CT80	CT105	CT130	CT240	CT180	CT420	CT600
68 dB(A)	69 dB(A)	70 dB(A)	72 dB(A)	71 dB(A)	77 dB(A)	79 dB(A)

BEZUGSBEDINGUNGEN – CONDITIONS DE REFERENCE

Geförderter Gas – Gas convoyé: Luft – air

Absolutdruck Referenz – Référence de pression absolue: 1013mbar (14.7psi)

Referenztemperatur – Température de référence: 20°C (68°F)

Vakuumbetrieb – *Fonctionnement à vide*: Emission in die Atmosphäre – *Emission à l'atmosphère*

Arbeit unter Druck – *Travail sous pression*: Freier Zulauf – *Entrée libre*

Messtoleranz: ±2% – *Tolérance de mesure: ±2%*

Jurop SpA

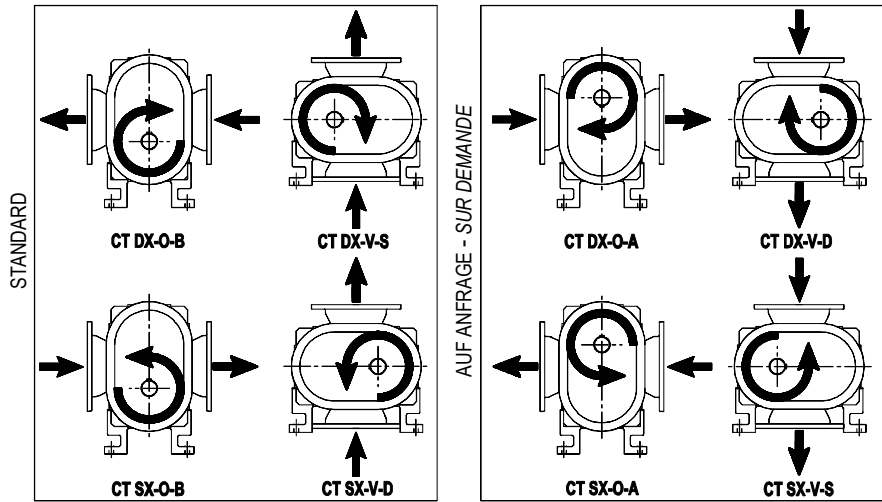
Via Crosera n° 50

33082 Azzano Decimo, PN (Italy)



GEWICHT - POIDS	CT80	CT105	CT130	CT180	CT240	CT420	CT600
Antrieb Direkter - <i>Directe</i>	106 kg	118 kg	132 kg	190 kg	300 kg	617 kg	755 kg
Hydraulikmotor - <i>Avec moteur hydraulique</i>	133 kg	145 kg	159 kg	225 kg	336 kg	685 kg	823 kg
Druckübersetzer - <i>Avec multiplicateur</i>	156 kg	168 kg	182 kg	-	-	-	-

MASSE UND DARSTELLUNG – DIMENSIONS ET CONFIGURATIONS



SX = Linkslauf - *Rotation gauche*

DX = Rechtslauf - *Rotation droite*

O = Horizontale Anschlüsse - *Ports horizontaux*

V = Vertikale Anschlüsse - *Ports verticaux*

D = Welle auf den rechten Seite - *Arbre situé sur le droit*

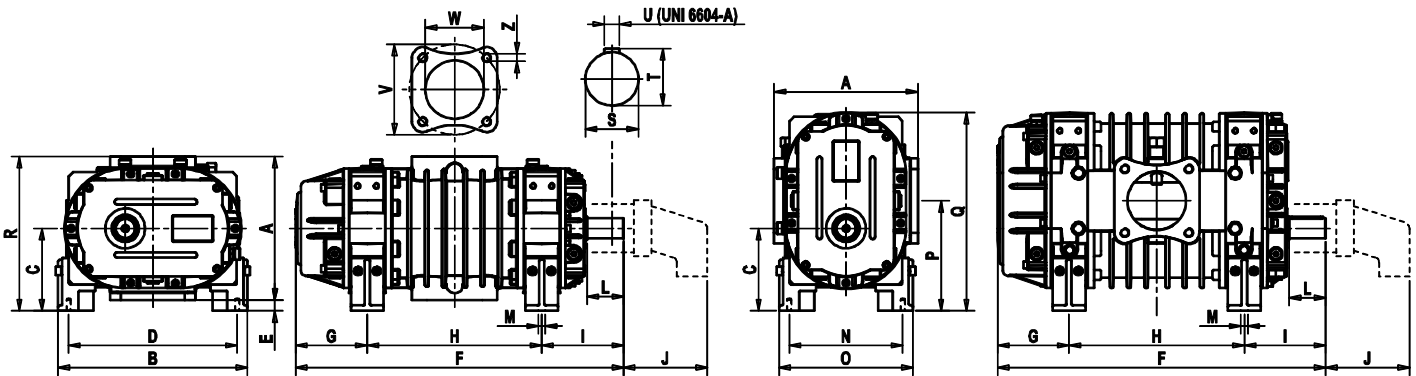
S = Welle auf den linken Seite - *Arbre situé sur la gauche*

A = Welle oben - *Arbre situé en haut*

B = Welle unten - *Arbre situé en bas*

Anmerkung - Note: CT80-105-130M (Mit Drehung-Übersetzungsgetriebe mit Verhältniswert 3:1) Nur in den folgenden Konfigurationen erhältlich CT DX-O-B und CT SX-O-B. - CT80-105-130M (avec multiplicateur de vitesse ayant un rapport 3:1) n'est disponible que dans les configurations CT DX-O-B et CT SX-O-B.

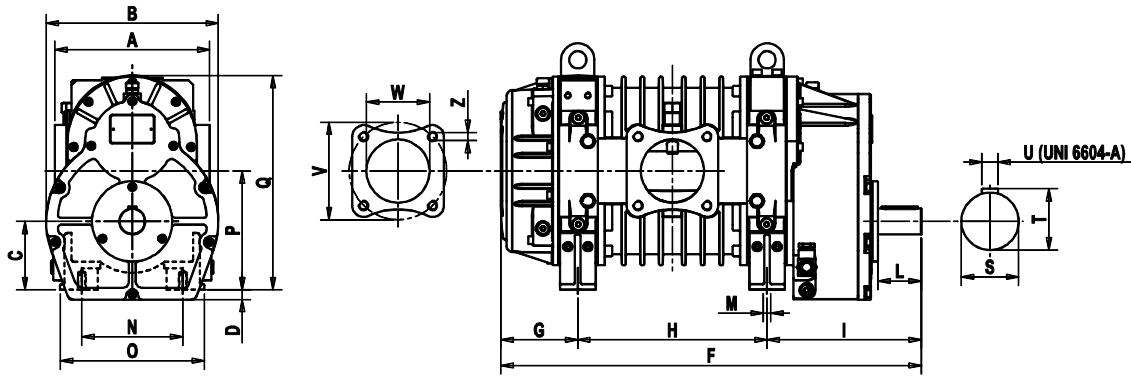
Antrieb Direkter / HDR - Transmission directe / HDR



	A	B	C	D	E	F	G	H	I	J*	L	M	N
CT80	250	356	155	280	30	517	135	228	154	274	70	M14	176
CT105	250	356	155	280	30	567	135	278	154	274	70	M14	176
CT130	270	356	155	280	20	617	135	328	154	274	70	M14	176
CT180	312	410	167	335	11	699	108	350	241	290	86	M14	200
CT240	392	411	203	371	12	829	108	460	261	275	106	M14	236
CT420	438	794	234	742	15	956	147	422	385	443	150	M20	532
CT600	605	794	234	742	-68.5	1161	147	630	385	443	150	M20	532

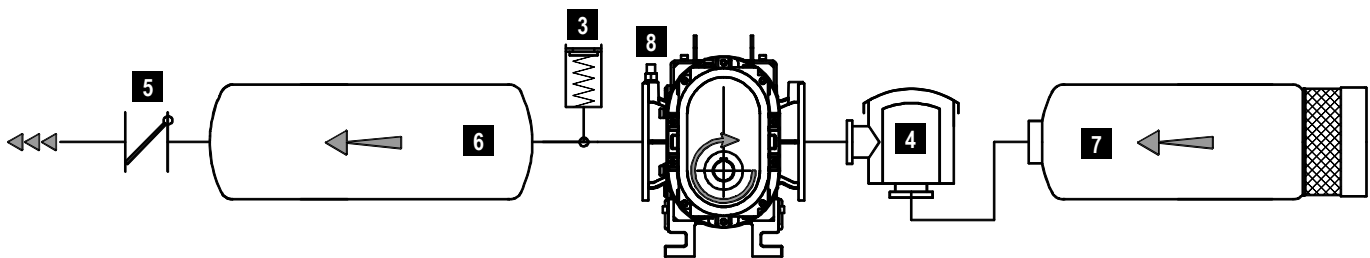
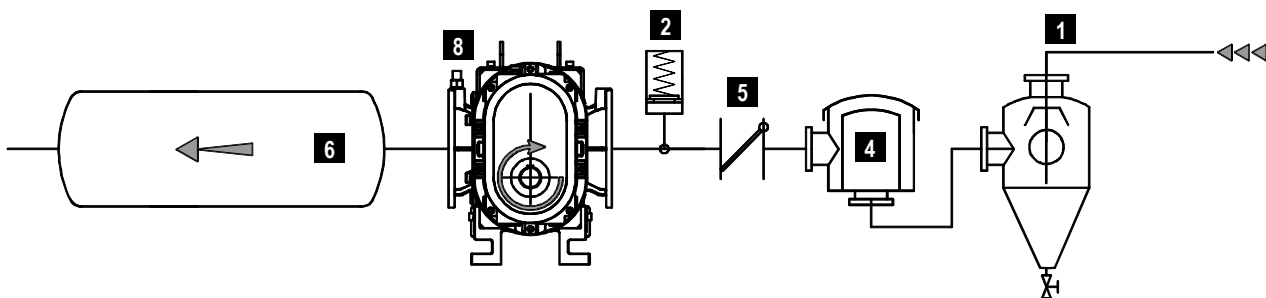
	O	P	Q	R	S	T	U	V	W	Z	
CT80	252	207	373	280	38 g6 -0.009 -0.025	41	10	150	85	DN80 PN6 UNI 2276-67	4 x M16
CT105	252	207	373	280	38 g6 -0.010 -0.029	41	10	170	110	DN100 PN6 UNI 2276-67	4 x M16
CT130	252	207	373	290	38 g6 -0.009 -0.025	41	10	170	110	DN100 PN6 UNI 2276-67	4 x M16
CT180	276	234	436	323	50 g6 -0.009 -0.025	53.5	14	180	122	DN100 PN10 UNI 2277-67	4 x M16
CT240	276	270	470	393	50 g6 -0.009 -0.025	53.5	14	240	155	DN150 PN10 UNI 2277-67	8 x M16
CT420	584	339	658	453	70 g6 -0.010 -0.029	74.5	20	270	200	DN175 PN10 UNI 2277-67	8 x M20
CT600	584	339	658	536	70 g6 -0.010 -0.029	74.5	20	350	250	DN200 PN10 UNI 2277-67	12 x M20

(*): Versionen mit Hydraulikmotor - (*) : Avec HDR Transmission

Übersetzungsgetriebe (lediglich CT80-105-130) - Versions avec multiplicateur (Seulement CT80-105-130)


	A	B	C	D	F	G	H	I	L	M	N
CT80 Molt.	250	300	119	17	630	135	228	267	72	M14	176
CT105 Molt.	250	300	119	17	680	135	278	267	72	M14	176
CT130 Molt.	270	300	119	17	730	135	328	267	72	M14	176

	O	P	Q	S	T	U	V	W	Z		
CT80 Molt.	252	207	373	45 g6	-0.009 -0.025	48.5	14	150	85	DN80 PN6 UNI 2276-67	4 x M16
CT105 Molt.	252	207	373	45 g6	-0.009 -0.025	48.5	14	170	110	DN100 PN6 UNI 2276-67	4 x M16
CT130 Molt.	252	207	373	45 g6	-0.009 -0.025	48.5	14	170	110	DN100 PN6 UNI 2276-67	4 x M16

INSTALLATION UND ZUBEHÖRE – INSTALLATION ET ACCESSOIRES
Betrieb unter Druck - Fonctionnement sous vide pression

Betrieb unter Vakuum - Fonctionnement sous vide

VAKUUMLEITUNG KOMponenten - LIGNE DE VIDE COMPOSANTS

1	Zyklonabscheider – Sécurité à cyclone	5	Rückschlagventil – Clapet anti retour
2	Ueberstromventil – Trop plein	6	Auspuffschalldaempfer – Silencieux refoulement
3	Ueberdruckventil – Soupape de surpression	7	Injektionschalldaempfer Standard – Silencieux à l'injection standard
4	Ansaugefilter – Filtre aspiration	8	Sicherheitsthermostat – Thermostat de sécurité