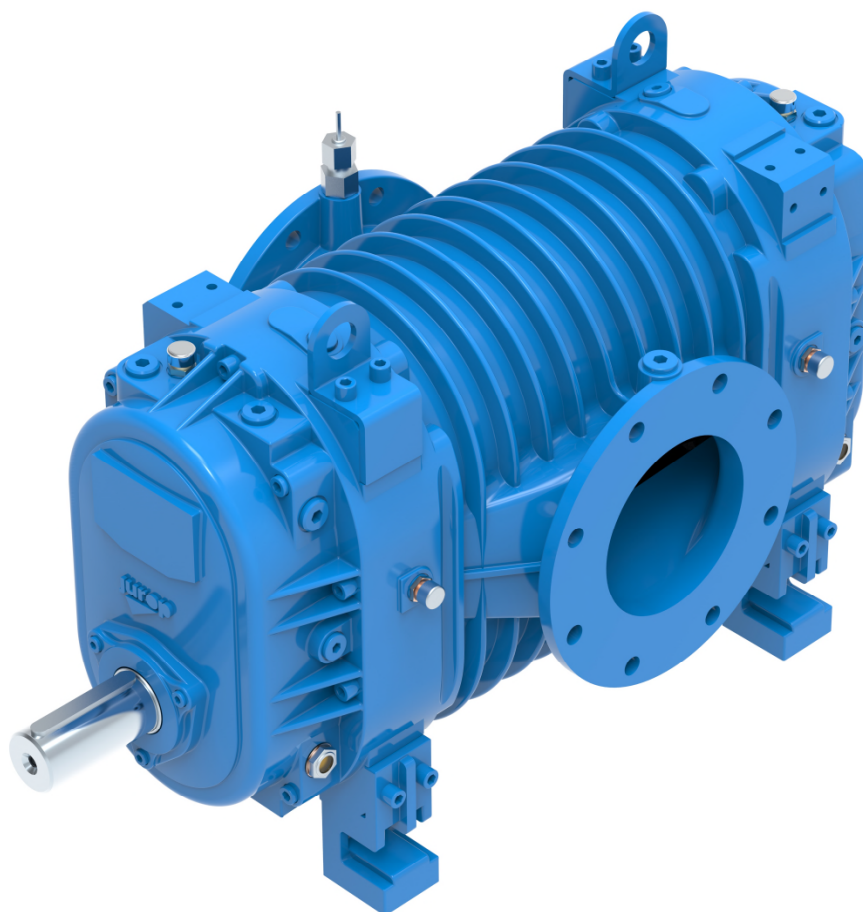
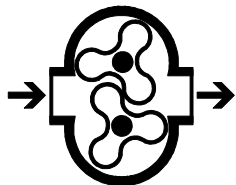


RU

EN

CT 80-105-130-180-240-420-600 ATEX



КОМПРЕССОРЫ / PUMPS

Центробежный лопастной компрессор для низких давлений В соответствии с Директивом **ATEX**

ATEX Execution of Rotary lobe compressor for low pressure rates



Jurop

COMPANY WITH
QUALITY SYSTEM
CERTIFIED BY DNV GL
= ISO 9001 =

ТЕХНИЧЕСКИЕ ХАРАКТЕРИСТИКИ - CHARACTERISTICS

Объемный нагнетатель, с динамически уравновешенными трехлопастными роторами, синхронизация роторов.

Tri-lobe rotary volumetric compressor with synchronised phase helical gears.

Сертификация ATEX 2014/34/UE: **II 2/2G Ex h IIB T3 X Gb/Gb**

Classification ATEX 2014/34/UE: **II 2/2G Ex h IIB T3 X Gb/Gb**

Насос оснащен с предохранительным термостатом (Стандартный) ATEX.

Standard with ATEX safety thermostat.

Уменьшение шума посредством системы постепенного выравнивания давления на вход.

Low noise level due to the exhaust pressure soft adaptation system.

По запросу: трансмиссия для подключения гидромотора.

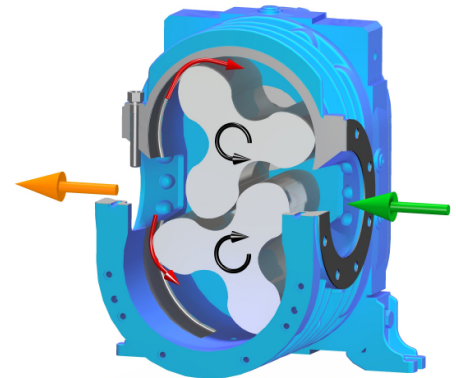
Upon request: drive elements for hydraulic motor.

Уплотнения и прокладки пригодны для высоких температур.

Long life high temperature seals.

Эксплуатация без эмиссии масла.

Operating without oil and without wear.



ТЕХНИЧЕСКИЕ ХАРАКТЕРИСТИКИ - PERFORMANCES

Модель - Model	Скорость (Об/мин) Speed (rpm)	Вакуум – Vac. (%)		Давление - Pressure (бар абсолютное - bar abs)											
		50		1,0		1,2		1,4		1,6		1,8		2,0	
		Q	N	Q	N	Q	N	Q	N	Q	N	Q	N	Q	N
		m³/h	kW	m³/h	kW	m³/h	kW	m³/h	kW	m³/h	kW	m³/h	kW	m³/h	kW
СТ80	4500	715	13	850	3	819	7.5	787	12	760	17	734	22	707	26
	4000	556	11	750	2	717	6	683	10	656	14	630	18	603	23
	3000	406	7.9	560	1.5	528	4.3	496	7.1	468	10	440	13	412	16
	2000	184	5.4	380	1	338	2.7	296	4.5	270	6.4	244	8.3	218	10
СТ105	4500	931	17	1090	4	1033	9.5	976	15	956	21	937	27	917	33
	4000	817	14	980	3	951	8.5	922	14	888	19	853	24	818	30
	3000	576	10	720	2	688	5.9	655	9.9	623	14	592	18	560	21
	2000	277	6.4	490	1	440	3.5	390	6.0	361	8.5	332	11	304	13
СТ130	4500	1130	23	1300	5	1165	12.5	1130	20	1110	27	1090	35	1060	42
	4000	1030	20	1115	4	1071	10.5	1022	17	1000	24	972	30	950	37
	3000	765	14	990	3	778	7.5	745	12	716	17	690	22	660	26
	2000	500	9.3	650	2	510	4.7	460	7.5	433	10	410	14	382	17
СТ180	3300	1526	32	1800	6	1710	17	1620	28	1577	38	1526	49	1476	59
	2900	1310	28	1555	4	1494	13.5	1433	23	1382	33	1310	43	1274	52
	2500	1102	23	1296	3	1257	11	1217	19	1159	28	1109	35	1066	43
	2000	871	18	1145	2	1080	8.5	1015	15	968	22	922	28	871	36
СТ240	3300	2120	43	2470	8	2360	22.5	2250	37	2190	52	2120	67	2050	81
	2900	1820	37	2160	6	2075	18.5	1990	31	1920	44	1820	58	1770	71
	2500	1530	31	1800	4	1745	14.5	1690	25	1610	37	1540	47	1480	58
	2100	1210	23	1590	3	1500	11.5	1410	20	1340	29	1280	38	1210	48
СТ420	2400	3170	71	3980	21	3920	43	3850	65	3760	88	3650	110	3580	132
	2200	2820	61	3650	19	3585	39	3520	59	3460	79	3350	99	3230	119
	1900	2420	48	3200	12	3100	29	3000	46	2850	63	2790	80	2670	98
	1600	1900	41	2700	7	2610	21.5	2520	36	2410	51	2270	67	2120	82
СТ600	2400	5170	111	6140	40	5900	69	5650	98	5460	127	5280	156	5080	185
	2200	4600	98	5750	29	5475	57	5200	85	4920	113	4680	142	4410	169
	1900	3950	82	4820	19	4640	44	4460	69	4220	95	4000	120	3790	145
	1600	3100	68	4000	12	3850	34	3700	56	3540	78	3390	100	3220	123

Данные в таблице ссылаются только на компрессор. Данные с допуском +/- 5%. - Actual performance may vary of 5% and are referred to the only compressor.

УРОВЕНЬ ЗВУКОВОГО ДАВЛЕНИЯ – SOUND POWER

	СТ80	СТ105	СТ130	СТ180	СТ240	СТ420	СТ600
Звуковое давление компрессора (без трансмиссии, без глушителей, при 2 абс. бар, макс. об/мин от 7м в свободном поле). - Sound pressure of the compressor only (without drive transmission, mufflers at 2 bar abs, max rpm at 7m in free field).	68 dB(A)	69 dB(A)	70 dB(A)	71 dB(A)	72 dB(A)	77 dB(A)	79 dB(A)

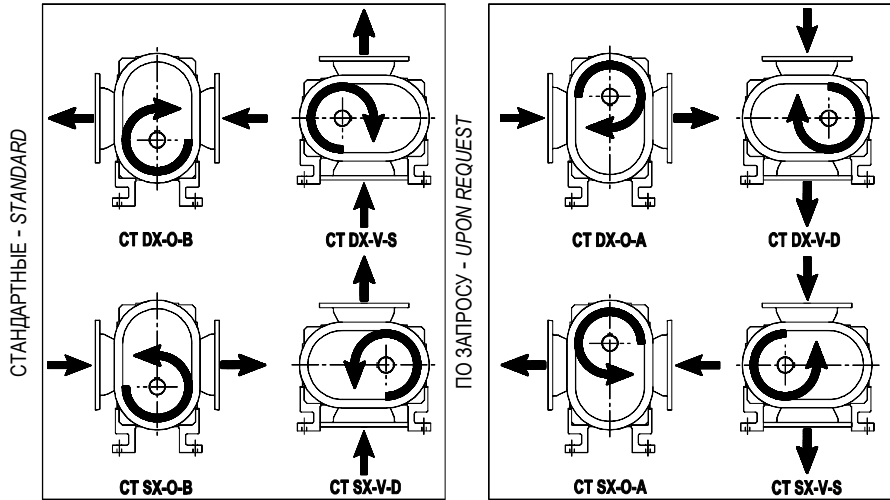
УСЛОВИЯ ИСПЫТАНИЯ – REFERENCE CONDITIONS

Gas convogliato: воздух - Conveyed gas: air
 Давление (абсолютное) - Absolute reference pressure: 1013mbar (14.7psi)
 Температура - Ambient reference temperature: 20°C (68°F)
 Работа в режиме вакуума: выпуск атмосферного воздуха - Vacuum condition: atmospheric discharge
 Работа в режиме давления: впуск атмосферного воздуха - Pressure condition: atmospheric suction
 Посobie: ±2% - Measure tolerance: ±2%



ВЕС (кг) - WEIGHT (kg)	CT80	CT105	CT130	CT180	CT240	CT420	CT600
Прямой привод - Direct drive system	106 кг	118 кг	132 кг	190 kg	300 кг	617 кг	755 кг
От гидростатического привода - HDR version	133 кг	145 кг	159 кг	225 kg	336 кг	685 кг	823 кг
Шестерчатый редуктор - Multiplier	156 кг	168 кг	182 кг	-	-	-	-

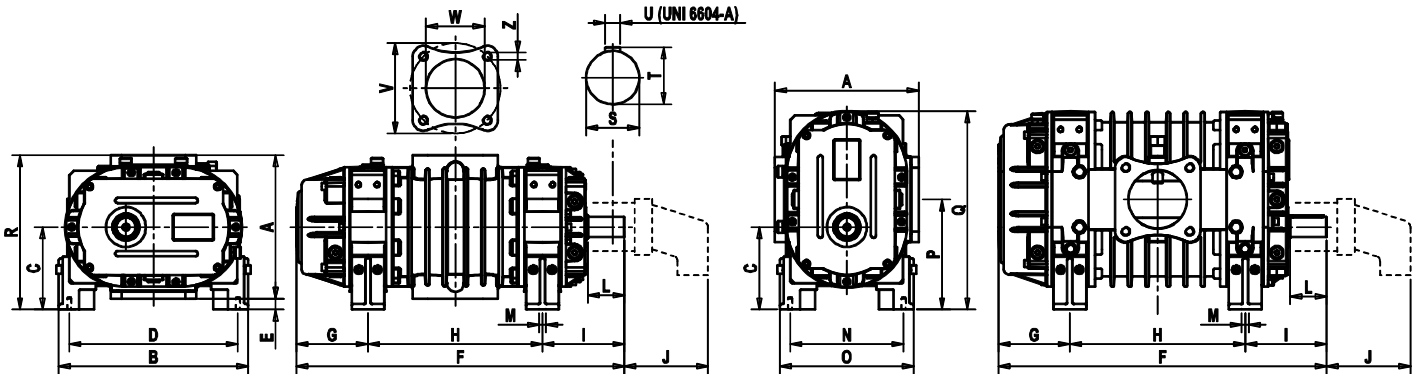
РАЗМЕРОВ И КОНФИГУРАЦИЙ – DIMENSIONS AND ARRANGEMENTS



- SX = Вращение против часовой стрелки - Counterclockwise
- DX = Вращение по часовой стрелке - Clockwise
- O = Горизонтальные отверстия - Horizontal ports
- V = Вертикальные отверстия - Vertical ports
- D = Правосторонний вал - Shaft on the right h.
- S = Левосторонний вал - Shaft on the left h.
- A = Верхний вал - Shaft on the top
- B = Нижний вал - Shaft on the bottom

Примечание - Note: CT 80-105-130M (с зубчатым редуктором 3:1) имеется в наличии только в следующих компоновках CT DX-O-B и CT SX-O-B. - CT 80-105-130M (with gearbox 3:1) are available only in the following arrangements CT DX-O-B and CT SX-O-B.

Прямой привод / HDR - Direct with smooth shaft / HDR

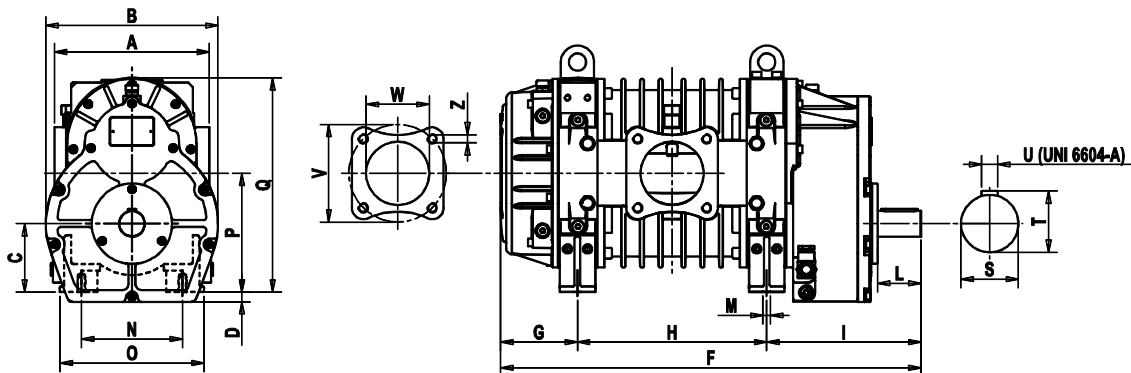


	A	B	C	D	E	F	G	H	I	J*	L	M	N
CT80	250	356	155	280	30	517	135	228	154	274	70	M14	176
CT105	250	356	155	280	30	567	135	278	154	274	70	M14	176
CT130	270	356	155	280	20	617	135	328	154	274	70	M14	176
CT180	312	410	167	335	11	699	108	350	241	290	86	M14	200
CT240	392	411	203	371	12	829	108	460	261	275	106	M14	236
CT420	438	794	234	742	15	956	147	422	385	443	150	M20	532
CT600	605	794	234	742	-68.5	1161	147	630	385	443	150	M20	532

	O	P	Q	R	S	T	U	V	W	Z		
CT80	252	207	373	280	38 g ₆	-0.009 -0.025	41	10	150	85	DN80 PN6 UNI 2276-67	4 x M16
CT105	252	207	373	280	38 g ₆	-0.010 -0.029	41	10	170	110	DN100 PN6 UNI 2276-67	4 x M16
CT130	252	207	373	290	38 g ₆	-0.009 -0.025	41	10	170	110	DN100 PN6 UNI 2276-67	4 x M16
CT180	276	234	436	323	50 g ₆	-0.009 -0.025	53.5	14	180	122	DN100 PN10 UNI 2277-67	4 x M16
CT240	276	270	470	393	50 g ₆	-0.009 -0.025	53.5	14	240	155	DN150 PN10 UNI 2277-67	8 x M16
CT420	584	339	658	453	70 g ₆	-0.010 -0.029	74.5	20	270	200	DN175 PN10 UNI 2277-67	8 x M20
CT600	584	339	658	536	70 g ₆	-0.010 -0.029	74.5	20	350	250	DN200 PN10 UNI 2277-67	12 x M20

(*):Прямой привод – (*) With hydraulic motor

Шестернчатый редуктор (СТ80-105-130) - Multiplier (only for СТ80-105-130)

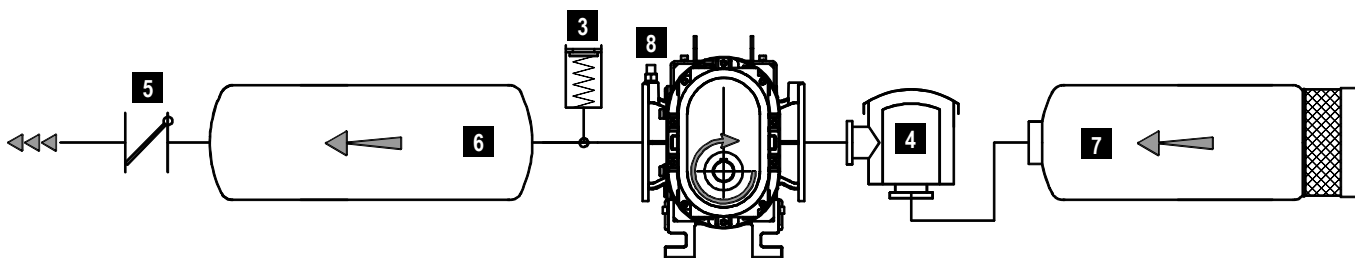


	A	B	C	D	F	G	H	I	L	M	N
СТ80 Molt.	250	300	119	17	630	135	228	267	72	M14	176
СТ105 Molt.	250	300	119	17	680	135	278	267	72	M14	176
СТ130 Molt.	270	300	119	17	730	135	328	267	72	M14	176

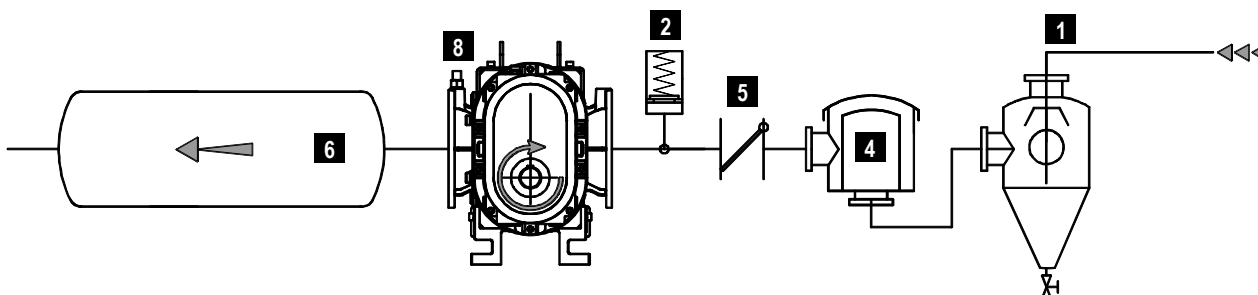
	O	P	Q	S	T	U	V	W	Z
СТ80 Molt.	252	207	373	45 g6 -0.009 -0.025	48.5	14	150	DN80 PN6 UNI 2276-67	4 x M16
СТ105 Molt.	252	207	373	45 g6 -0.009 -0.025	48.5	14	170	DN100 PN6 UNI 2276-67	4 x M16
СТ130 Molt.	252	207	373	45 g6 -0.009 -0.025	48.5	14	170	DN100 PN6 UNI 2276-67	4 x M16

УСТАНОВКА, НАПРАВЛЕНИЕ ВРАЩЕНИЯ И ПОТОКА – INSTALLATION AND ACCESSORIES

Работа в режиме избыточного давления - Pressure operation



Работа в режиме вакуума - Vacuum operation



КОМПОНЕНТЫ - VACUUM LINE COMPONENTS

1	Вторичные клапаны - Secondary shutoff	5	Обратный клапан - Non return valve
2	Вакуумный разгрузочный клапан - Vacuum relief valve	6	Глушители Выходные - Exhaust muffler
3	Предохранительный клапан защиты от избыточного давления Overpressure valve	7	Глушители входные - Suction muffler
4	Воздушные фильтры - Suction filter	8	Термостат - Safety thermostat

Jurop оставляет за собой право вносить любые изменения без предварительного уведомления. - Jurop SpA reserves the right to make changes without notice.
 Джероп поставяет по запросу все нужные аксессуары. - All components are available upon request.