

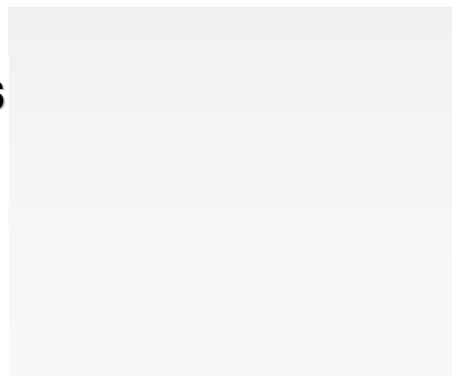
FR

DEVIDOIR D'ASPIRATION A BRAS MOBILE VERSION LEGERE



ACCESSOIRES ET COMPOSANTS

Dévidoirs pour tuyau
d'aspiration



COMPANY WITH
QUALITY SYSTEM
CERTIFIED BY DNV GL
= ISO 9001 =

COMPANY WITH
ENVIRONMENTAL SYSTEM
CERTIFIED BY DNV GL
= ISO 14001 =

COMPANY WITH
QUALITY SYSTEM
CERTIFIED BY DNV GL
= UNI EN ISO 3834-2 =

DONNÉES TECHNIQUES

Le dévidoir d'aspiration à bras mobile version légère est un accessoire conçu et dimensionné pour être incorporé dans des machines équipées de citerne, dédiées à l'aspiration des eaux d'égout (ou des fluides similaires) provenant des regards d'égout de route. L'aspiration doit advenir par le vide présent à l'intérieur de la citerne (exemple : véhicules de vidange).

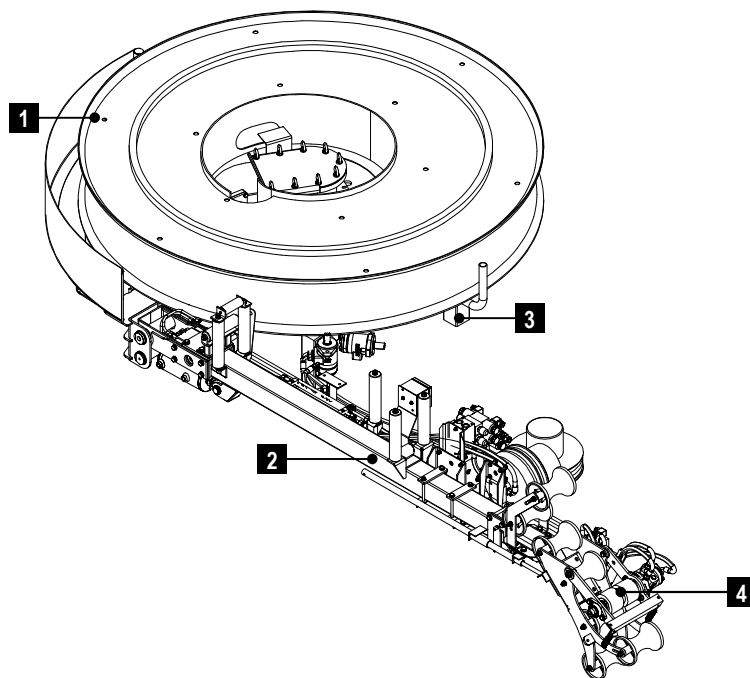
Le dévidoir d'aspiration permet de simplifier les opérations de l'opérateur en rapprochant le tuyau d'aspiration du poste de travail.

Le dévidoir d'aspiration à bras mobile version légère est normalement installé sur la partie supérieure de la citerne. Il comprend un tambour métallique D=1960 mm pour le stockage du tuyau d'aspiration (tuyau en caoutchouc avec spirale métallique) équipé du bras télescopique. L'ensemble est prévu pour tourner (dans la limite maximale de 300°) autour de son propre axe de rotation. Le bras télescopique admet une extension totale de 1350 mm.

Le dévidoir d'aspiration à bras mobile version légère est disponible dans les deux versions suivantes :

- **Dévidoir d'aspiration à bras mobile version légère DN80**, code 13072 016 E0, réalisé en Acier Inox, capable de contenir un total de **40 m** de tuyau DN80;
- **Dévidoir d'aspiration à bras mobile version légère DN100**, code 13072 011 E0, réalisé en Acier Inox, capable de contenir un total de **25 m** de tuyau DN100;
- **Dévidoir d'aspiration à bras mobile version légère DN120**, code 13072 033 E0, réalisé en Acier Inox, capable de contenir un total de **20 m** de tuyau DN120.

La figure ci-après indique un schéma dévidoir d'aspiration à bras mobile version légère, mettant en évidence ses principaux composants.


LEGENDA

1	Tambour métallique	3	Châssis de support
2	Bras mobile télescopique	4	Rouleau caoutchouté pour enroulement du tuyau

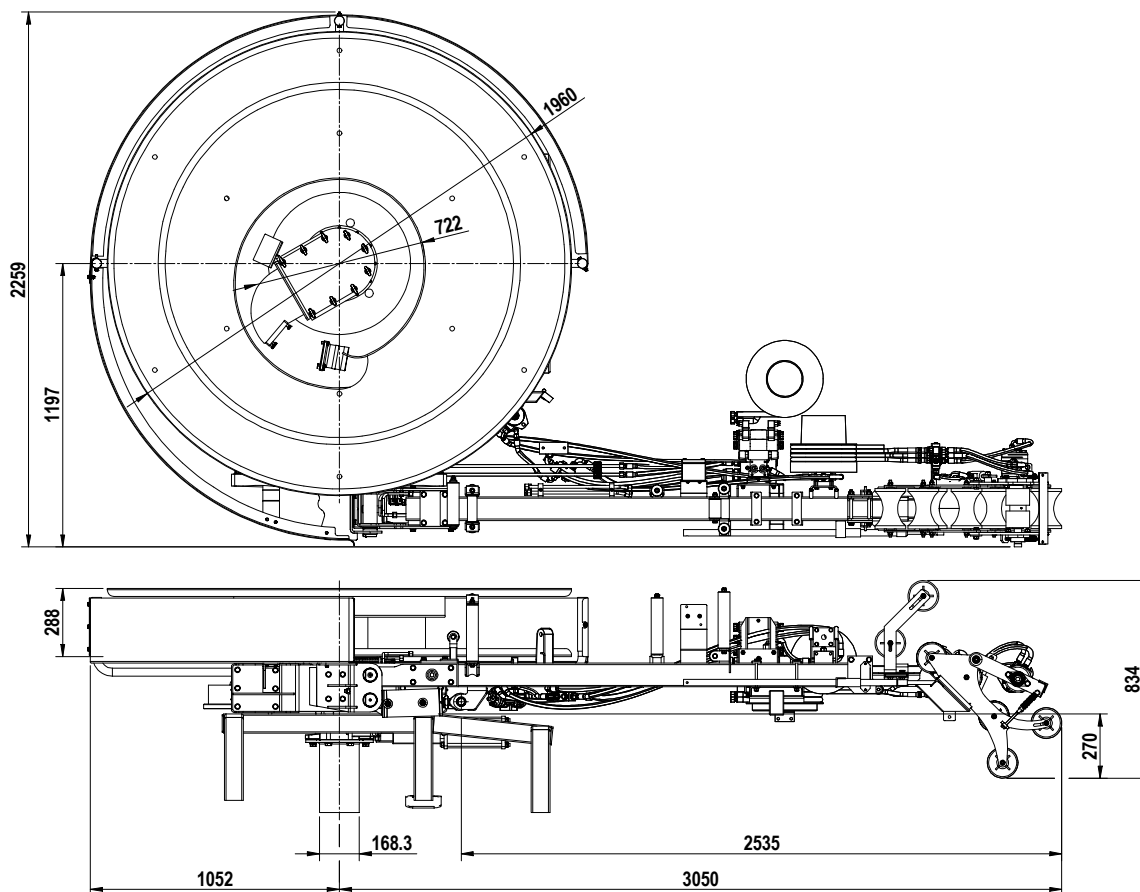
Le tableau ci-après indique les principaux paramètres de fonctionnement sur la pression, le débit hydraulique, la vitesse de rotation des moteurs hydrauliques, la tension d'alimentation électrique et le poids.

PARAMETRES DE FONCTIONNEMENT

PRESSIION HYDR. MAX. D'ENTREE	150 bar
DEBIT MAX. HYDRAULIQUE	17-25 l/min
TOURS MOTEUR	0 : 300 tours/min
PRESSIION PNEUMATIQUE	3.5 – 7 Kg/cm ²
TENSION ELECTRIQUE	24 V (absorption électrique de la bobine individuelle 2.5A)
POIDS	1200 Kg

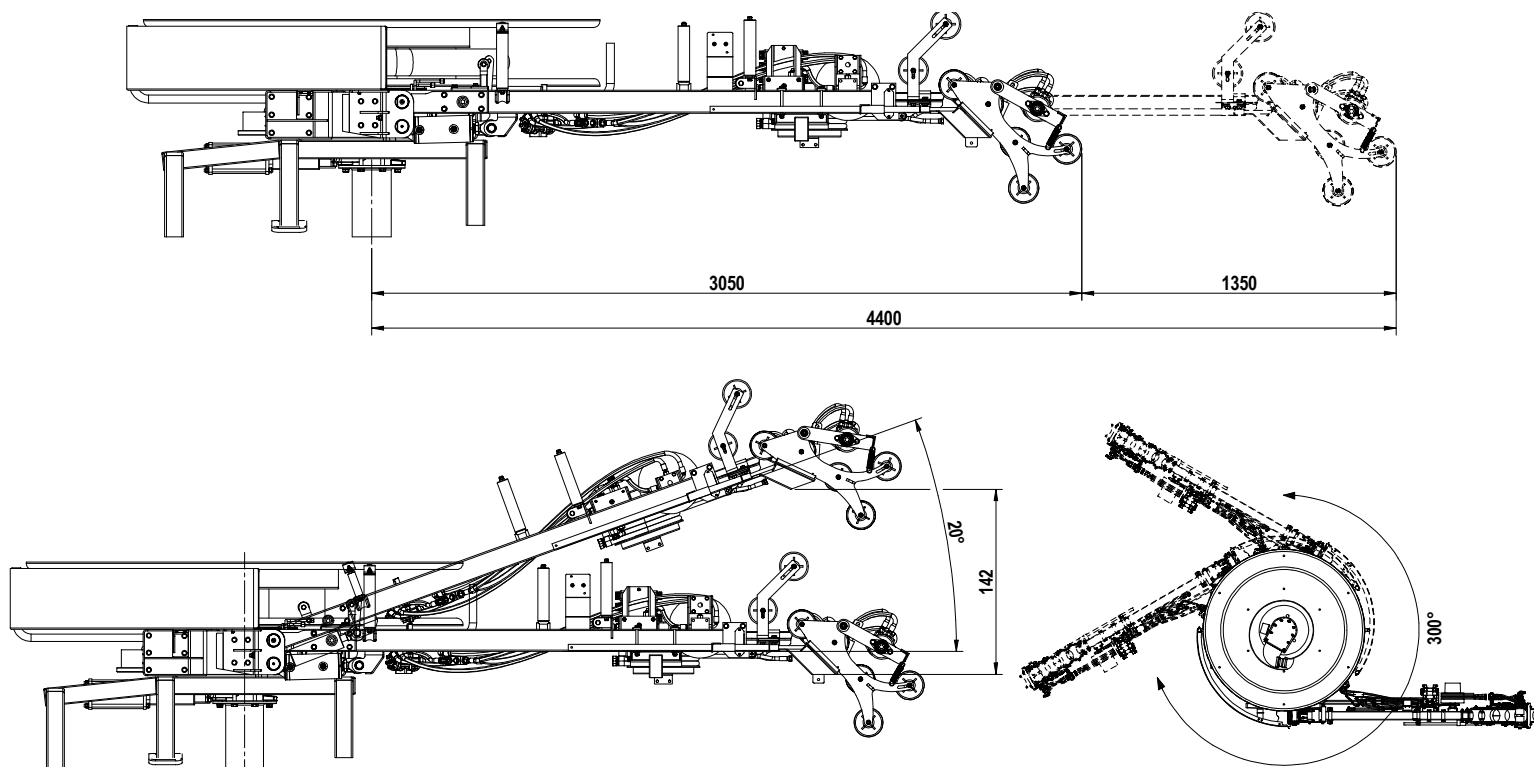
Remarque : Les données susmentionnées sur le poids se réfèrent au dévidoir d'aspiration sans le tuyau enroulé.

Dimensions du dévidoir d'aspiration à bras mobile version légère



Caractéristiques fonctionnelles dévidoir d'aspiration à bras mobile version légère

Le dévidoir d'aspiration à bras mobile version légère admet une longueur de bras télescopique de 1350 mm et une rotation maximale de 300°.



MATÉRIAUX

1. Le tambour est réalisé en Acier Inox Aisi304.
2. Le bras télescopique est réalisé en Acier au carbone S235JR.
3. La base est réalisée en Acier Inox Aisi304.
4. Les rouleaux guide-tuyau sont en matériau plastique.

