

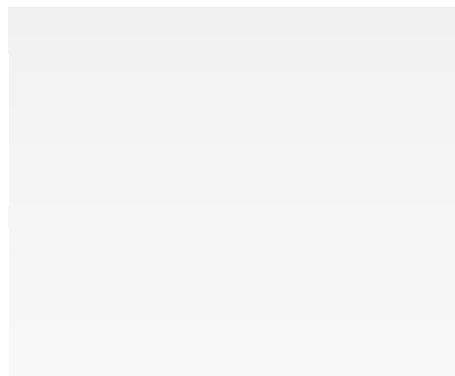
ES

CARRETE DE ASPIRACIÓN CON BRAZO HIDRÁULICO LIGERO



ACESORIOS Y COMPONENTES

Carretes para manguera de
succión



COMPANY WITH
QUALITY SYSTEM
CERTIFIED BY DNV GL
= ISO 9001 =

COMPANY WITH
ENVIRONMENTAL SYSTEM
CERTIFIED BY DNV GL
= ISO 14001 =

COMPANY WITH
QUALITY SYSTEM
CERTIFIED BY DNV GL
= UNI EN ISO 3834-2 =

DATOS TÉCNICOS

El carrete de aspiración con brazo hidráulico ligero es un accesorio diseñado y dimensionado para ser incorporado en máquinas equipadas con cisterna, dedicadas a la aspiración de abonos líquidos (o fluidos análogos) típicamente provenientes de sumideros. La aspiración debe efectuarse mediante vacío, presente dentro de la cisterna (por ej. vehículos de purga).

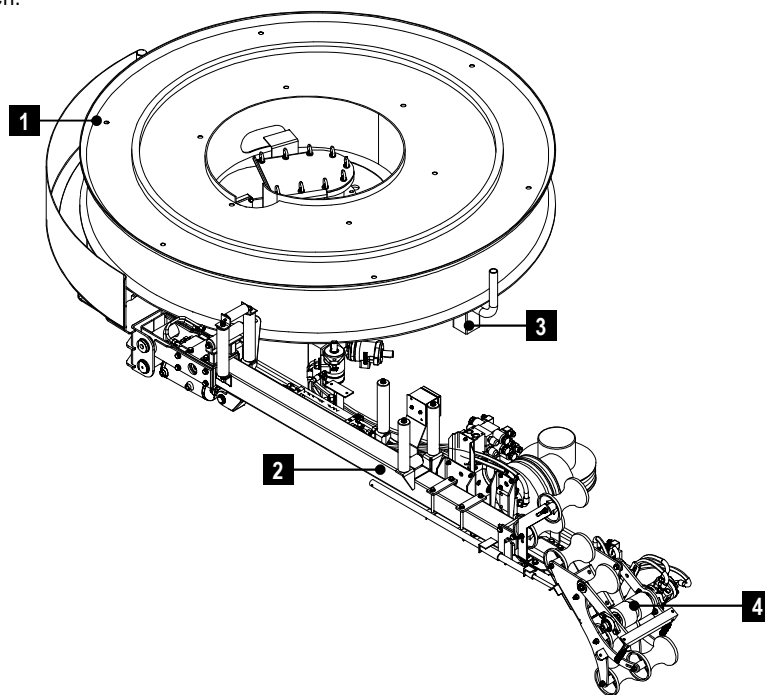
El carrete de aspiración permite simplificar las operaciones del operador encargado, acercando el tubo de aspiración al lugar de trabajo.

El carrete de aspiración con brazo hidráulico ligero es instalado normalmente en la parte superior de la cisterna. Este consiste en un tambor metálico D=1960 mm para el almacenamiento de la tubería de aspiración (manguera espiralada), equipado con un brazo telescópico. Todo el grupo está preparado para rotar (dentro de un límite máximo de 300°) alrededor de su eje de rotación. El brazo telescópico admite una extensión total de 1350 mm.

El carrete de aspiración con brazo hidráulico ligero está disponible en las dos siguientes versiones:

- **Carrete de aspiración con brazo hidráulico ligero DN80**, cód. 13072 016 E0, de acero inox., capaz de contener en total **40 m** de tubería DN80;
- **Carrete de aspiración con brazo hidráulico ligero DN100**, cód. 13072 011 E0, de acero inox., capaz de contener en total **25 m** de tubería DN100;
- **Carrete de aspiración con brazo hidráulico ligero DN120**, cód. 13072 033 E0, de acero inox., capaz de contener en total **20 m** de tubería DN120.

En la siguiente figura se incluye una esquematización de carrete de aspiración con brazo hidráulico ligero, identificando los principales componentes de que lo constituyen.



LEYENDA

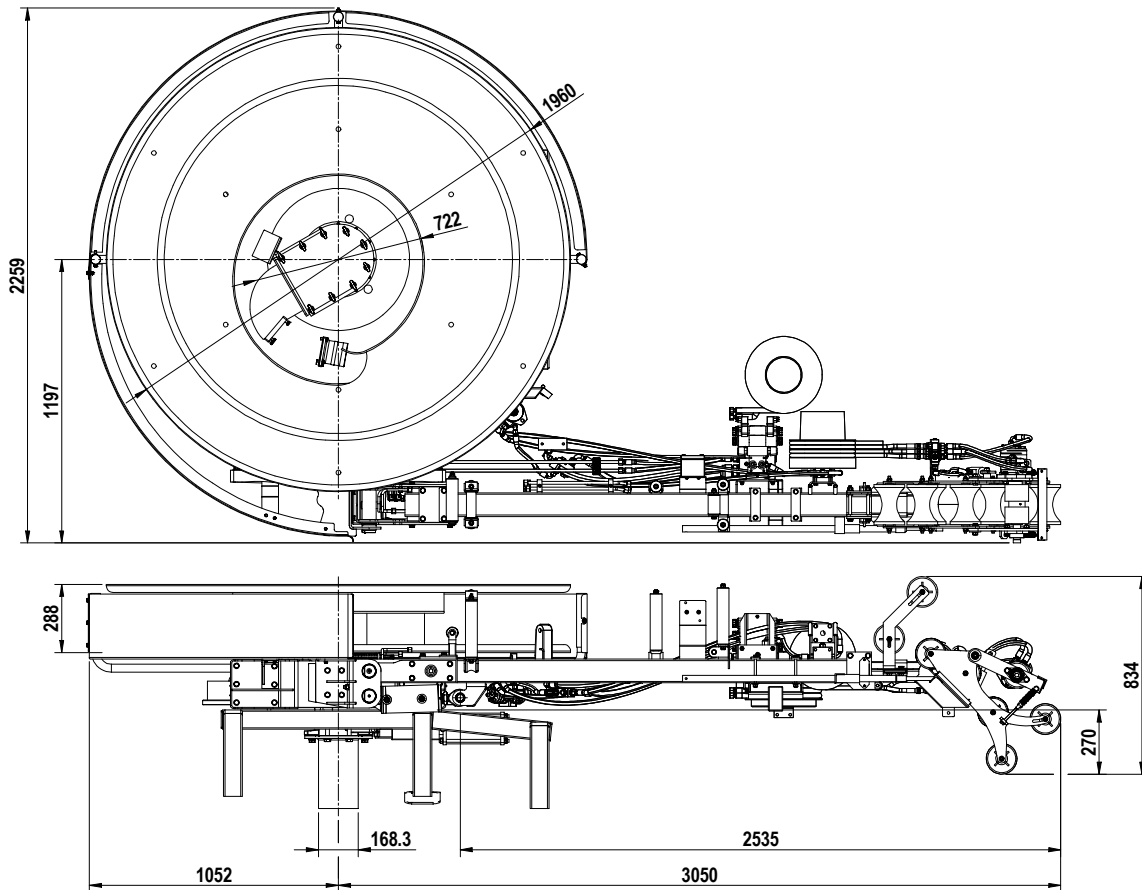
1	Tambor metálico	3	Bastidor de soporte
2	Brazo móvil telescópico	4	Rodillo engomado para enrollado del tubo

En la siguiente tabla se indican los principales parámetros de funcionamiento, relativos a la presión y caudal hidráulico, la velocidad de rotación de los motores hidráulicos, la tensión de alimentación eléctrica y el peso.

PARÁMETROS DE FUNCIONAMIENTO	
PRESIÓN HÍDR. MÁX. DE ENTRADA	150 bar
CAUDAL HIDRÁULICO MÁX.	17-25 l/min
REVOLUCIONES DEL MOTOR	0 : 300 revoluciones/min.
PRESIÓN NEUMÁTICA	3.5 – 7 Kg/cm ²
TENSIÓN ELÉCTRICA	24 V (absorción eléctrica de la bobina 2.5A individual)
PESO	1200 Kg

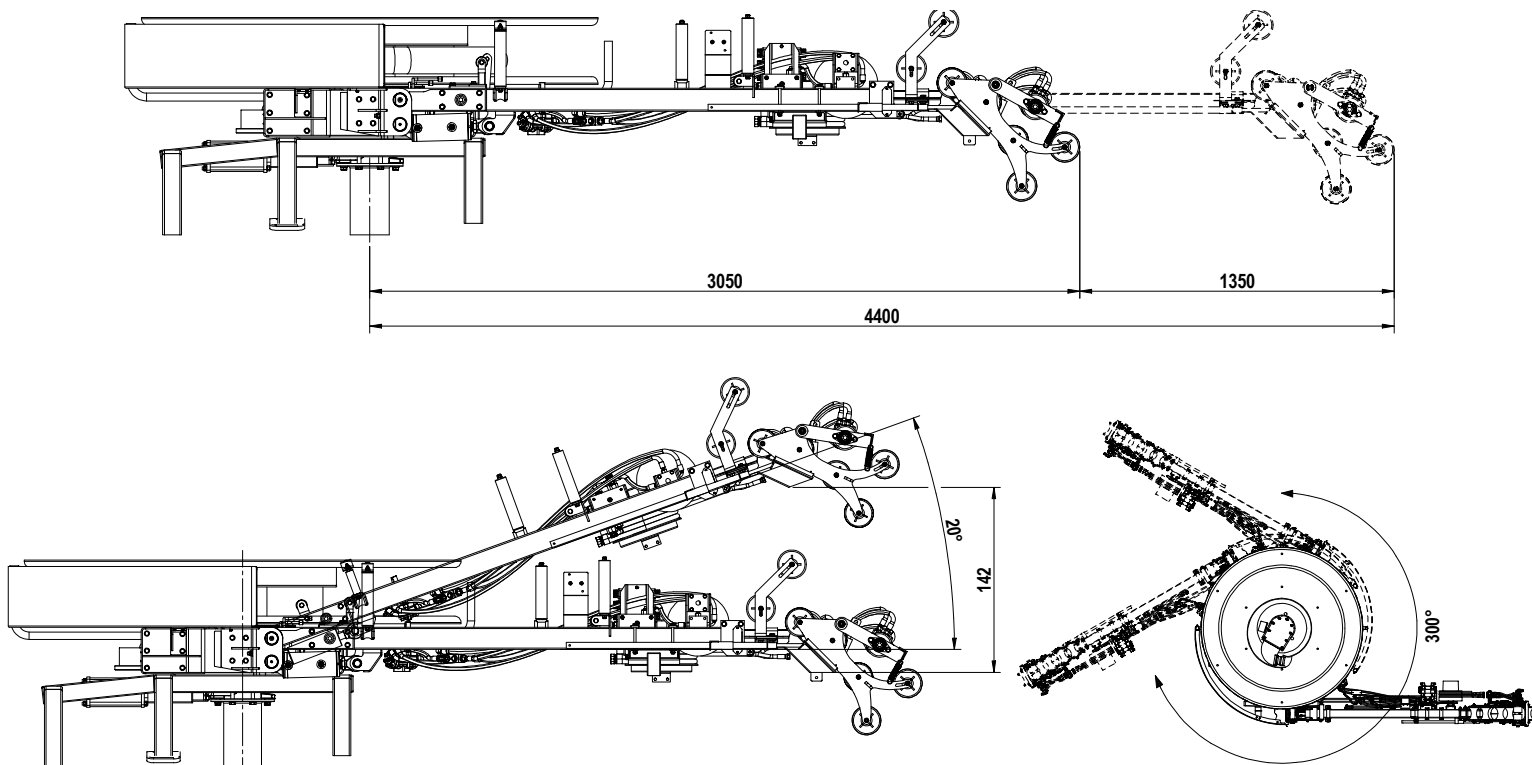
Nota: los datos indicados anteriormente se refieren al carrete de aspiración sin la tubería enrollada.

Dimensiones del carrete de aspiración con brazo hidráulico ligero



Características funcionales del carrete de aspiración con brazo hidráulico ligero

El carrete de aspiración con brazo hidráulico ligero admite una extensión del brazo telescópico de 1350 mm, y una rotación máxima de 300°.



MATERIALES

1. El tambor es de Acero Inox. Aisi304.
2. El brazo telescópico es de Acero al carbono S235JR.
3. La base es de Acero Inox.
4. Los rodillos guía-tubo son de plástico.

