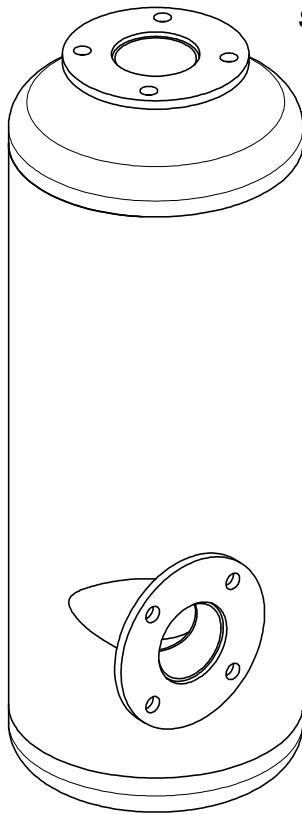
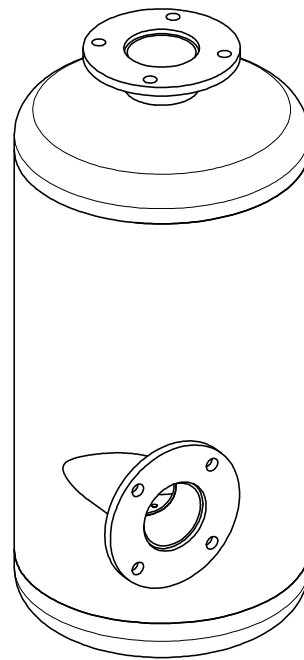


INSTRUCTIONS ORIGINALES



SILENCIEUX PNR 124-155



SILENCIEUX PN 23-58

FICHE TECHNIQUE

CODE 15470 043 00
CODE 15470 D2C B0COMPANY WITH
QUALITY SYSTEM
CERTIFIED BY DNV GL
= ISO 9001 =

1. Mises en garde générales

Cette fiche technique indique les informations de caractère technique sur les silencieux - déshuileurs appropriés pour des décompresseurs de la Série PN ainsi que PNR et les principales instructions d'installation et d'entretien.

Le respect des informations contenues dans cette fiche technique est la condition nécessaire pour assurer la garantie des pièces défectueuses. Lorsque la marchandise arrive, s'assurer qu'elle n'a pas subi des dommages accidentels durant le transport. En cas de substitution des parties de l'accessoire, **n'utiliser que des pièces de rechange originales.**

2. Données techniques

Les silencieux PN et PNR sont prévus pour être installés au niveau de la ligne d'évacuation des décompresseurs à palettes (généralement de la Série PN et PNR) utilisés pour créer le vide à l'intérieur des citernes.

Les silencieux PN - PNR ont deux principales fonctions :

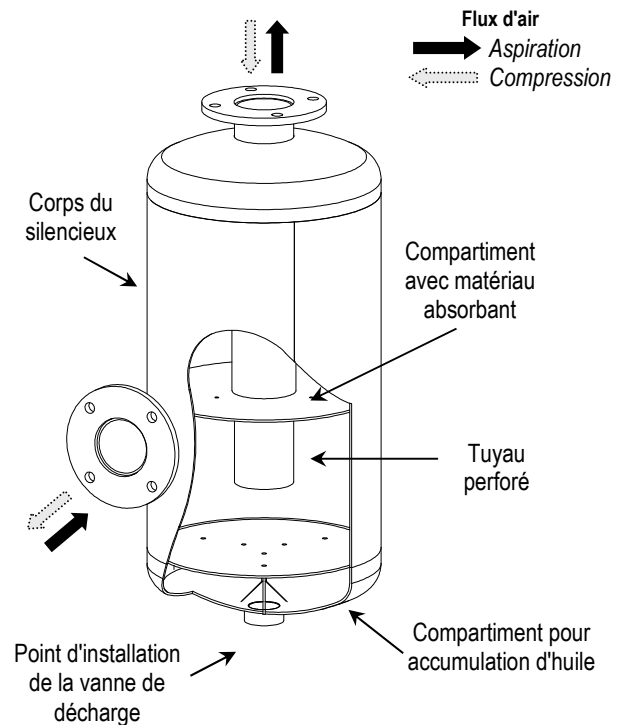
- Amortir le bruit produit par le fonctionnement du compresseur ;
- Séparer l'huile en suspension (nécessaire à la lubrification du compresseur) de l'air rejeté dans l'atmosphère.

Les Silencieux PN - PNR sont disponibles en deux diverses versions :

- **Silencieux PN 23-58 FE**, réalisé en **Acier au Carbone S235JR verni** (code 15470 043 00);
- **Silencieux PNR 124-155 FE**, réalisé en **Acier au Carbone S235JR verni** (code 15470 D2C B0).

Les silencieux sont équipés de brides d'accouplement aux tuyaux d'entrée et de sortie. Les silencieux PN-PNR sont prévus pour fonctionner en aspiration (avec un décompresseur qui aspire à partir de la citerne) et en compression (décompresseur qui évacue vers la citerne ; exemple : durant les opérations d'évacuation du matériau contenu).

La figure ci-contre indique un schéma général d'un silencieux mettant en évidence ses principaux composants.



Le tableau ci-après indique les principaux paramètres de fonctionnement concernant le débit maximum, la capacité du réservoir d'accumulation d'huile et le poids du silencieux.

Paramètres de fonctionnement

Paramètre	Silencieux PN 23-58 Code 15470 043 00 (FE)	Silencieux PNR 124-155 Code 15470 D2C B0 (FE)
DEBIT MAXIMUM	540 m ³ /h	912 m ³ /h
PIEGE A HUILE	3.8 l	4.4 l
POIDS	27 Kg	35 Kg

Le tableau ci-après indique les décompresseurs Jurop appropriés à l'accouplement avec les divers types de silencieux.

Type de Décompresseur	Silencieux PN 23-58 – code 15470 043 00	Silencieux PNR 124-155 - 15470 D2C B0
LC300	•	
LC420 - LC580		•
RV 360	•	
RV 520		•
PN23 - PN33 - PN45 - PN58 - PN84 - PN106	•	
PN130 - PN140 - PN155		•
PNR72 - PNR82	•	
PNR104 - PNR124 - PNR142		•

3. Installation

Le silencieux PN - PNR est prévu pour être installé au niveau de la ligne d'aspiration d'évacuation d'un décompresseur à palettes.

Afin d'assurer la réduction du bruit produit par le décompresseur, il est recommandé d'installer le silencieux aussi proche que possible de celui-ci et de minimiser les portions de tuyaux flexibles présents sur la partie terminale de la ligne de vide.

Le fonctionnement comme déshuileur nécessite toujours de l'installation du silencieux en position verticale.

La figure ci-contre indique un schéma d'une possible installation correcte du silencieux (les flux indiqués se réfèrent à l'utilisation en aspiration). La correcte installation du silencieux nécessite qu'il soit supporté par deux points d'ancrage (exemple : sangles métalliques, consulter la fiche des pièces de rechange). Le silencieux a besoin d'une vanne au niveau de l'extrémité inférieure pour l'évacuation de l'huile séparée de l'air libéré dans l'atmosphère. Il est donc recommandé de positionner le silencieux de manière à ce que la zone de déroulement des opérations d'évacuation soit accessible.

Le silencieux est soumis au passage de l'air à température élevée pouvant déterminer sa surchauffe.



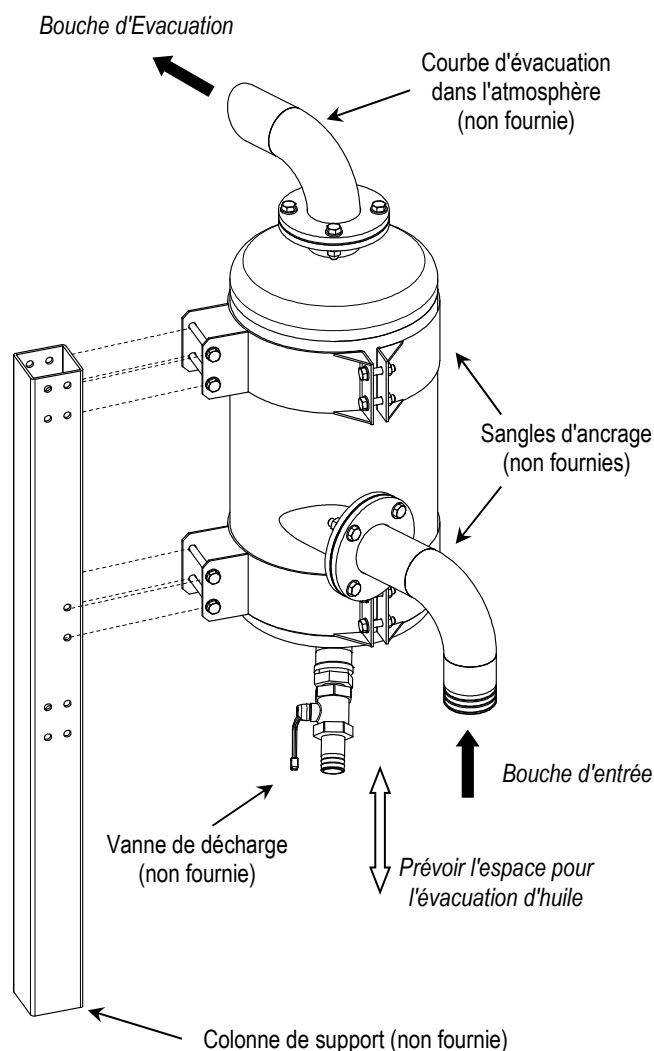
Attention : positionner le silencieux loin de la portée des opérateurs ou prévoir des dispositifs appropriés de protection.

Sur la bouche de sortie, il est recommandé d'installer une courbe pour éviter l'entrée de la pluie. La courbe ne doit pas être trop longue (pas plus de 300 mm), sous peine de diminuer les prestations de réduction du bruit.

Faire attention aux vapeurs aspirées par la pompe pour vide et émises à travers le silencieux.



Attention : diriger le tuyau loin du conduit d'aspiration du moteur du véhicule.



4 Entretien

En plus de la réduction du bruit produit par le flux d'air le long de la ligne de vide, le silencieux a également pour fonction de retenir les vapeurs d'huile présentes à la sortie, dues à la lubrification du décompresseur. Dans des conditions normales d'utilisation, il est recommandé d'évacuer quotidiennement le silencieux.



Récupérer le matériau évacué et l'éliminer conformément aux normes en vigueur.

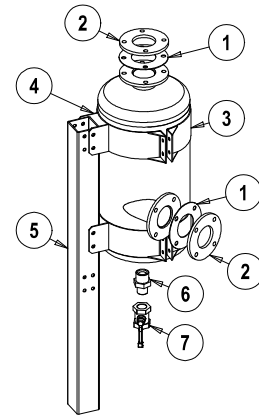
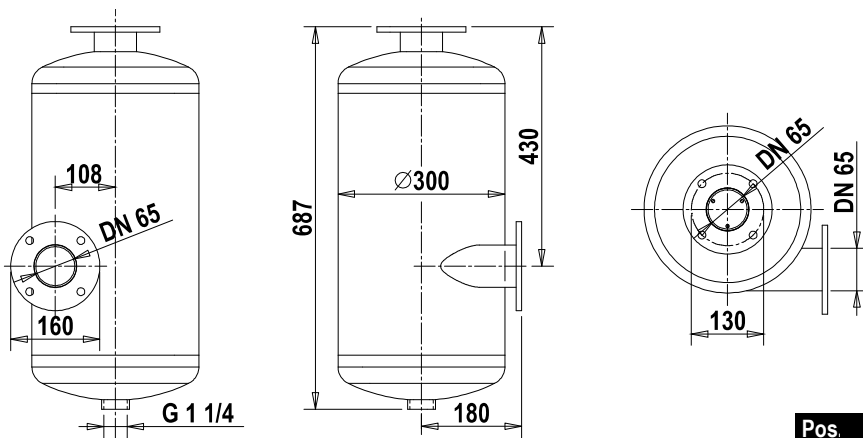
L'évacuation de l'huile peut être effectuée par la vanne de décharge à installer au niveau du trou inférieur.

Chaque fois que vous effectuez l'évacuation du silencieux, vérifier que le volume du matériau évacué ne dépasse pas le volume du réservoir d'accumulation du silencieux (consulter les valeurs indiquées

au paragraphe 2). Si cela se produit, réduire les intervalles des interventions d'entretien.

SILENCIEUX PN - PNR

Silencieux PN 23-58 – code 15470 043 00 (FE)

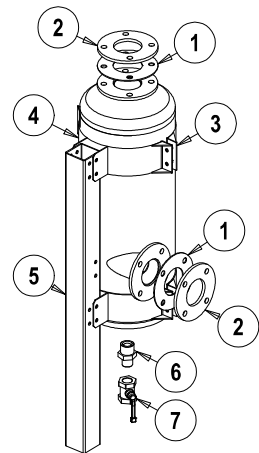
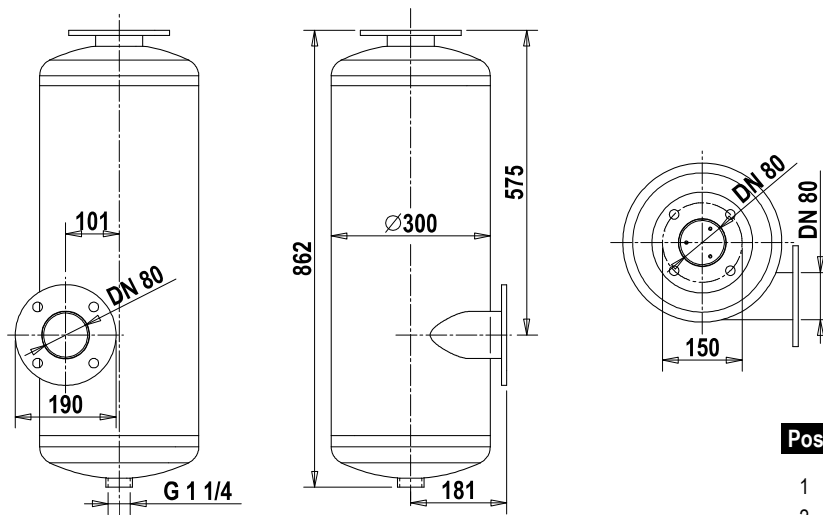


Accessoires disponibles sur demande

Pos.	Code	Description	Q.té
1	16807BYDB0	JOINTS DN65 PN6	2
2	4026713705	BRIDES 4 TROUS EP.10(FE)	2
3	1513003IB0	SANGLE D.300 FE	2
	1513042400	SANGLE D.300 INOX	2
4	15130ZURA0	SANGLE D.300 FE AVEC SUP.	2
	15130ZUQA0	SANGLE D.300 INOX AVEC SUP.	2
5	1613043600	COLONNE DE SUPPORT	1
6	4026740106	MAMELON RED. 1" 1/4X1"	1
7	4024405004	ROBINET A SPHERE 1"	1

La boulonnerie ne fait pas partie des accessoires proposés.

Silencieux PNR 124-155 – code 15470 D2C B0 (FE)



Accessoires disponibles sur demande

Pos.	Code	Description	Q.té
1	16807ZSPA0	JOINTS DN80 PN6	2
2	4026713006	BRIDES 4 TROUS EP.10(FE)	2
3	1513003IB0	SANGLE D.300 FE	2
	1513042400	SANGLE D.300 INOX	2
4	15130ZURA0	SANGLE D.300 FE AVEC SUP.	2
	15130ZUQA0	SANGLE D.300 INOX AVEC SUP.	2
5	1613043600	COLONNE DE SUPPORT	1
6	4026740106	MAMELON RED. 1" 1/4X1"	1
7	4024405004	ROBINET A SPHERE 1"	1

La boulonnerie ne fait pas partie des accessoires proposés.