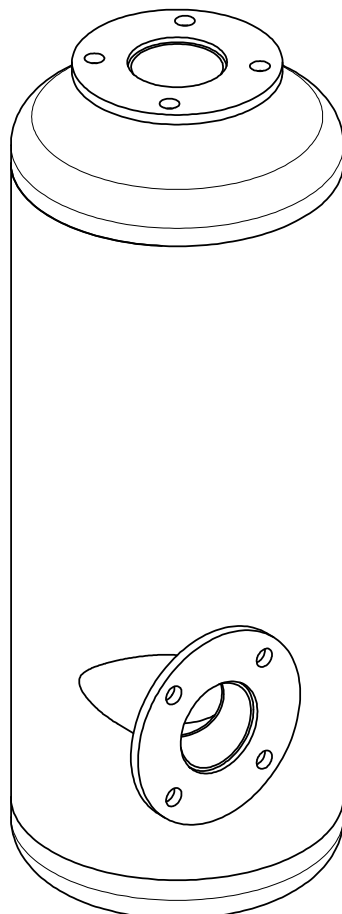
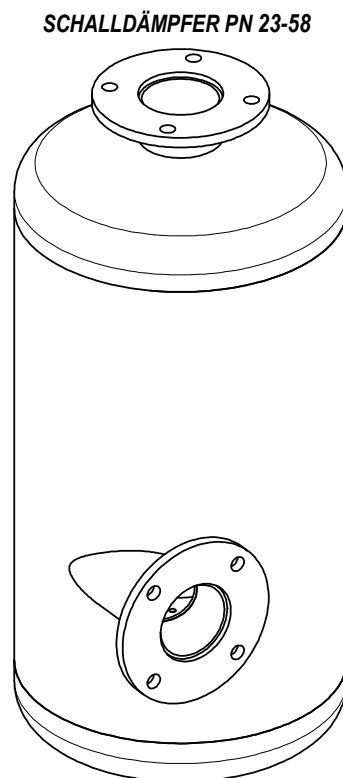


ORIGINALANLEITUNG

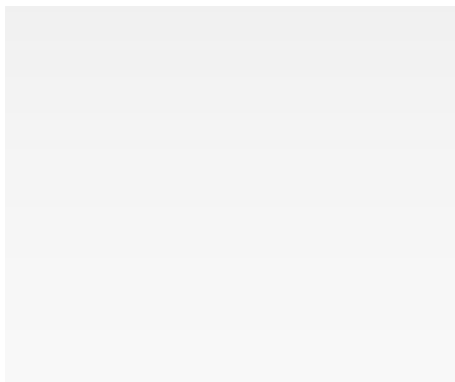


SCHALLDÄMPFER PNR 122-155



SCHALLDÄMPFER PN 23-58

TECHNISCHES DATENBLATT



CODE 15470 043 00
CODE 15470 D2C B0

1 Allgemeine Hinweise

Auf diesem technischen Datenblatt sind die technischen Informationen bezüglich der Schalldämpfer und Entöler, die für die Dekompressionsvorrichtungen der Serie PR und PNR geeignet sind und die wichtigsten Installations- und Wartungsanweisungen wiedergegeben.

Die Beachtung der in diesem Handbuch enthaltenen Informationen ist für die Anerkennung der Garantie an fehlerhaften Komponenten notwendig. Bei der Ankunft der Ware überprüfen, dass sie unbeschädigt ist und keine Transportschäden erlitten hat. Beim Ersatz von Teilen des Zubehörs **ausschließlich Originalersatzteile verwenden**.

2. Technische Daten

Die Schalldämpfer PN und PNR wurden geplant, um an der Ablassleitung der Dekompressionsvorrichtungen mit Schaufeln (normalerweise der Serie PR oder PNR) installiert zu werden, um ein Vakuum im Tank zu erzeugen.

Die Schalldämpfer PR und PNR haben zwei Hauptfunktionen:

- Dämpfen des von der Dekompressionsvorrichtung erzeugten Lärms;
- Trennen der Luft, die in die Atmosphäre abgelassen wird und des für die Schmierung der Dekompressionsvorrichtung notwendigen suspendierten Öls.

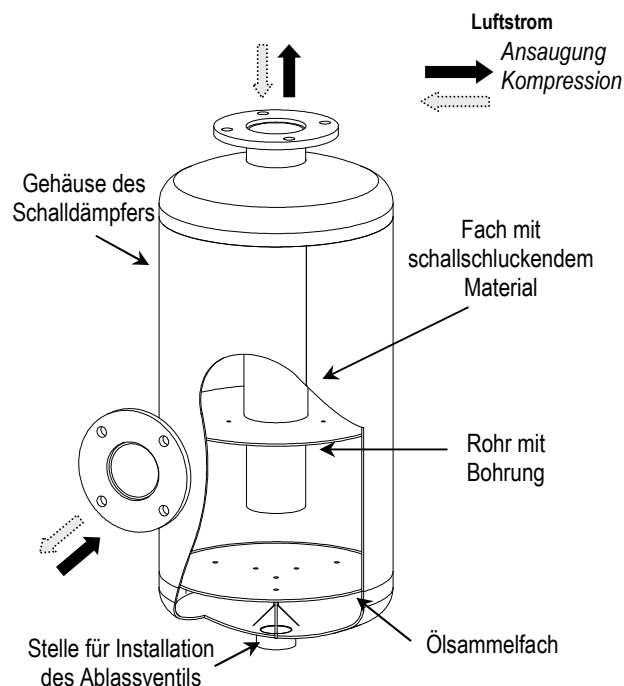
Die Schalldämpfer PR und PNR sind in zwei verschiedenen Versionen erhältlich:

- **Schalldämpfer PN 23-58 FE**, aus **Kohlenstoffstahl S235JR lackiert** (Code 15470 043 00);
- **Schalldämpfer PNR 124-155 FE**, aus **Kohlenstoffstahl S235JR lackiert** (Code 15470 D2C B0).

Alle Schalldämpfer sind mit Flanschen für die Kupplung an die Ein- und Ausgangsleitungen versehen. Die Schalldämpfer PR und PNR sind sowohl für den Saugbetrieb (mit Dekompressionsvorrichtung, die aus dem Tank absaugt), als auch für den Betrieb mit Kompression (mit Dekompressionsvorrichtung, die in Richtung des Tanks ablässt, z. B. während des Ablassens des geladenen Materials) vorbereitet.

In der nebenstehenden Abbildung ist eine schematische Darstellung eines Schalldämpfers zu sehen und die Hauptbestandteile werden bestimmt.

In der folgenden Tabelle werden die wichtigsten Betriebsparameter bezüglich der maximalen Fördermenge, des Fassungsvermögens des Ölsammelbehälters und des Gewichts des Schalldämpfers aufgeführt.



Betriebsparameter

Parameter	Schalldämpfer PN 23-58 Code 15470 043 00 (FE)	Schalldämpfer PNR 124-155 Code 15470 D2C B0 (FE)
MAX. FÖRDERMENGE	540 m ³ /h	912 m ³ /h
ÖLFALLE	3,8 l	4.4 l
GEWICHT	27 kg	35 kg

In der nachfolgenden Tabelle werden die Dekompressionsvorrichtungen von Jurop angegeben, die für die Kombination mit den verschiedenen Schalldämpferarten geeignet sind.

Art der Dekompressionsvorrichtung	Schalldämpfer PN 23-58 – Code 15470 043 00	Schalldämpfer PNR 124-155 - 15470 D2C B0
LC300	•	
LC420 - LC580		•
RV 360	•	
RV 520		•
PN23 - PN33 - PN45 - PN58 - PN84 - PN106	•	
PN130 - PN140 - PN155		•
PNR72 - PNR82	•	
PNR104 - PNR124 - PNR142		•

3. Installation

Die Schalldämpfer PR und PNR wurden geplant, um an der Ablassleitung einer Dekompressionsvorrichtung mit Schaufeln installiert zu werden.

Um die Senkung des von der Dekompressionsvorrichtung erzeugten Lärms zu garantieren, sollte der Schalldämpfer so nahe wie möglich an der Dekompressionsvorrichtung installiert werden und die Schlauchabschnitte am Endstück der Vakuumleitung sollten auf ein Minimum reduziert werden.

Für den Betrieb des Entölers muss der Schalldämpfer stets vertikal installiert werden.

In der nebenstehenden Abbildung ist die schematische Darstellung einer korrekten Installation des Schalldämpfers zu sehen (die Ströme beziehen sich auf den Saugbetrieb). Die korrekte Installation des Schalldämpfers muss mithilfe der zwei Verankerungsstellen (z. B. mit Metallschellen, siehe Ersatzteilblatt) ausgeführt werden. Am unteren Ende des Schalldämpfers muss ein Ventil montiert werden, das den Ablass des von der in die Atmosphäre freigegebenen Luft getrennten Öls ermöglicht. Der Schalldämpfer sollte also so positioniert werden, dass er für die Ablassarbeiten zugänglich ist.

Der Schalldämpfer ist dem Passieren sehr heißer Luft ausgesetzt, was zu einer Überhitzung führen kann.



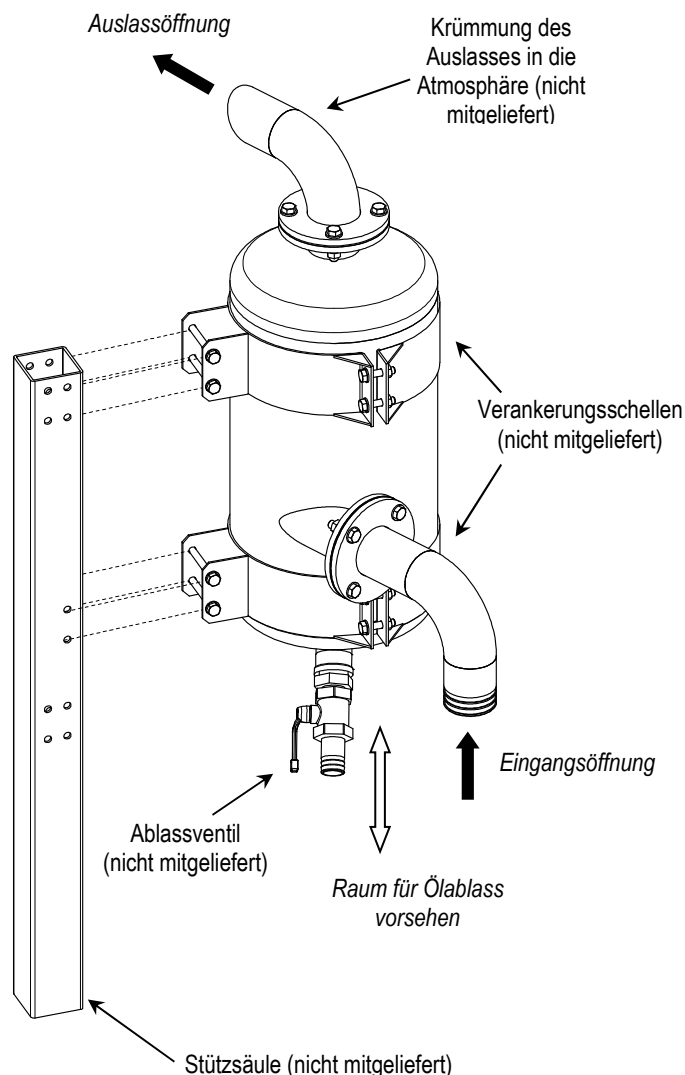
Achtung: Den Schalldämpfer außerhalb der Reichweite der Bediener positionieren oder geeignete Schutzvorrichtungen vorsehen.

An der Ausgangsöffnung sollte eine Krümmung installiert werden, um das Eindringen von Regen zu verhindern. Die Krümmung darf nicht übermäßig lang sein (nicht mehr als 300 mm), um die Leistungen der Lärmreduzierung nicht zu beeinträchtigen.

Auf Dämpfe achten, die von der Vakuumpumpe angesaugt werden und über den Schalldämpfer abgegeben werden.



Achtung: Den Auslass weit von der Saugleitung des Motors des Fahrzeugs weg richten.



4. Wartung

Der Schalldämpfer reduziert nicht nur den Lärm, der durch den Luftstrom entlang der Vakuumleitung erzeugt wird, sondern fängt auch die Öldämpfe der Schmierung der Dekompressionsvorrichtung am Ausgang ein. Bei einer normalen Verwendung sollte der Ablass des Schalldämpfers täglich ausgeführt werden.



Das abgelassene Material sammeln und gemäß den geltenden Gesetzen entsorgen.

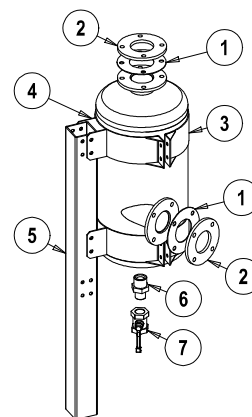
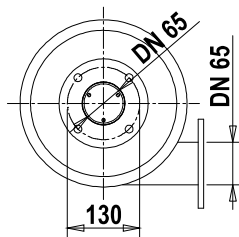
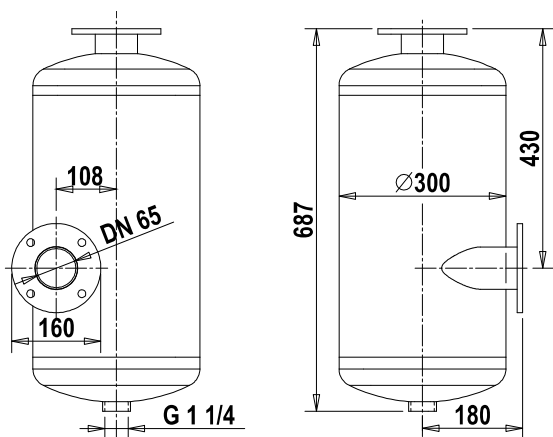
Der Ölabblass kann über das Ablassventil ausgeführt werden, das an der unteren Öffnung zu installieren ist.

Bei jedem Ablass des Schalldämpfers überprüfen, dass das Volumen des abgelassenen Materials nicht das Volumen des

Sammelbehälters des Schalldämpfers überschreitet (siehe Werte in Abschnitt 2). Sollte das der Fall sein, die Wartungsarbeiten häufiger ausführen.

SCHALLDÄMPFER PN - PNR

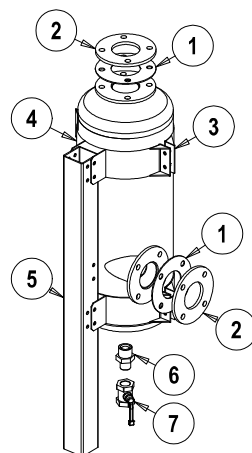
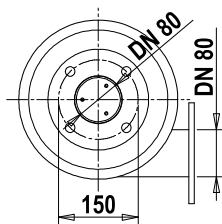
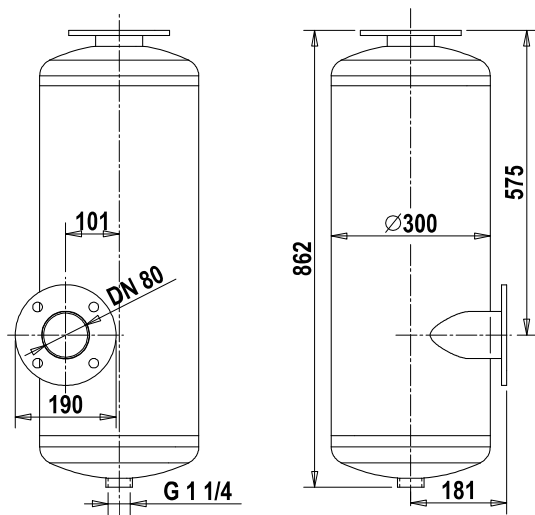
Schalldämpfer PN 23-58 – Code 15470 043 00 (FE)


Auf Anfrage erhältlich Zubehör

Pos.	Code	Beschreibung	Menge
1	16807BYDB0	DICHTUNGEN DN65 PN6	2
2	4026713705	FLANSCH 4 BOHRUNGEN ST.10 (FE)	2
3	1513003IB0	SHELLE D. 300 FE	2
	1513042400	SHELLE D.300 INOX	2
4	15130ZURA0	SHELLE D. 300 FE MIT HALT.	2
	15130ZUQA0	SHELLE D.300 INOX MIT HALT.	2
5	1613043600	STÜTZSÄULE	1
6	4026740106	REDUZIERNIPPEL 1" 1/4X1"	1
7	4024405004	KUGELVENTIL 1"	1

Die angebotenen Zubehörelemente werden ohne Schraubenmaterial geliefert.

Schalldämpfer PNR 124-155 – Code 15470 D2C B0 (FE)


Auf Anfrage erhältlich Zubehör

Pos.	Code	Beschreibung	Menge
1	16807ZSPA0	DICHTUNGEN DN80 PN6	2
2	4026713006	FLANSCH 4 BOHRUNGEN ST.10 (FE)	2
3	1513003IB0	SHELLE D. 300 FE	2
	1513042400	SHELLE D.300 INOX	2
4	15130ZURA0	SHELLE D. 300 FE MIT HALT.	2
	15130ZUQA0	SHELLE D.300 INOX MIT HALT.	2
5	1613043600	STÜTZSÄULE	1
6	4026740106	REDUZIERNIPPEL 1" 1/4X1"	1
7	4024405004	KUGELVENTIL 1"	1

Die angebotenen Zubehörelemente werden ohne Schraubenmaterial geliefert.