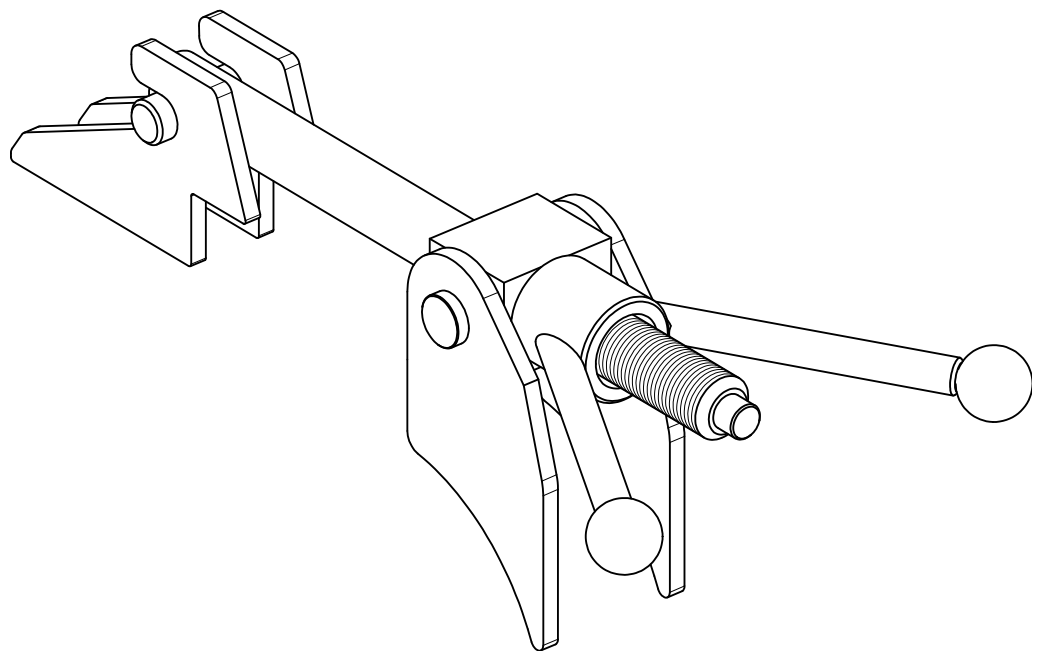


FR

FERMETURES A MANIVELLE

INSTRUCTIONS ORIGINALES



FICHE TECHNIQUE

CODE 18300 001 00
CODE 18300 010 00



COMPANY WITH
QUALITY SYSTEM
CERTIFIED BY DNV GL
= ISO 9001 =

Rév. 03
04-03-2015

1. Mises en garde générales

Cette fiche technique indique les informations de caractère technique sur les fermetures manuelles à manivelle et les principales instructions d'installation et d'entretien.

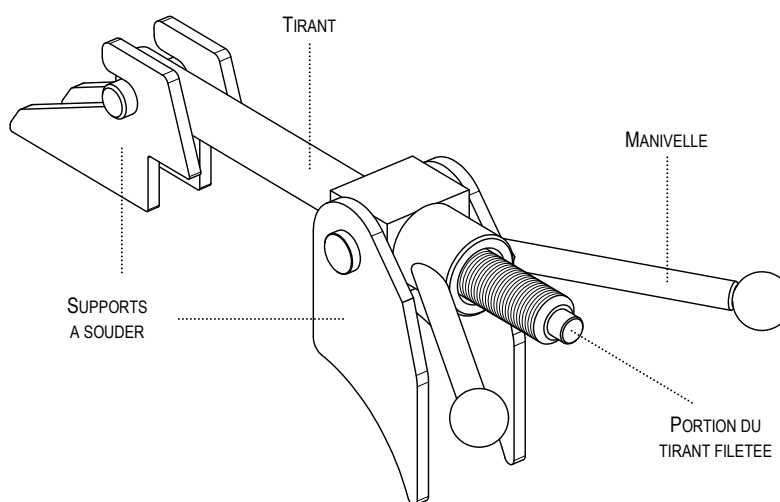
Le respect des informations contenues dans cette fiche technique est la condition nécessaire pour assurer la garantie des pièces défectueuses.

Lorsque la marchandise arrive, s'assurer qu'elle n'ait pas subi des dommages accidentels durant le transport.

En cas de substitution des parties de l'accessoire, **n'utiliser que des pièces de rechange originales.**

2. Données techniques

Les fermetures manuelles à manivelle sont des dispositifs avec sécurité, conçus pour permettre la fermeture typique des fonds ouvrables sur les citernes. Les fermetures à manivelle sont équipées de supports à souder (disponible en Fe ou en Inox) respectivement sur la citerne et fond citerne, de tirant partiellement fileté, et de manivelle de serrage. La figure ci-après indique un schéma général d'une fermeture à manivelle.



Les fermetures à manivelle sont disponibles en deux versions:

- **Fermetures à manivelle en Fe**, code 18300 001 00, avec parties soudables en **Acier au carbone S355J2** ép.10;
- **Fermetures à manivelle en Acier Inox 304**, code 18300 010 00, avec parties soudables en **Aisi 304 1D 1.4301 (ASTM A 240-94)** ép.10.

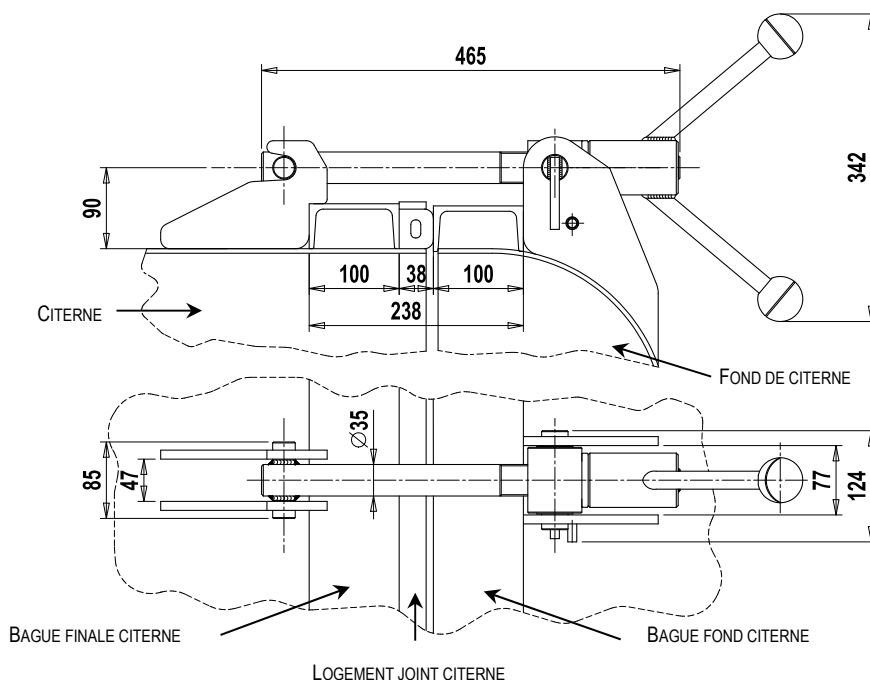
Afin de garantir une protection plus importante, les pièces qui constituent la fermeture manuelle à manivelle (tirant et manivelle) sont traitées avec un zingage électrolytique à froid.

Dans le tableau suivant sont reportés les principaux paramètres de fonctionnement, relativement à la résistance mécanique maximum de la fermeture à manivelle et au poids.

Paramètres de fonctionnement

Paramètre	Valeur maximale
RESISTANCE MAXIMALE MECANIQUE	66315 N
POIDS	11,3 Kg

Les figures ci-après indiquent les principales dimensions d'encombrement de la fermeture manuelle à manivelle.

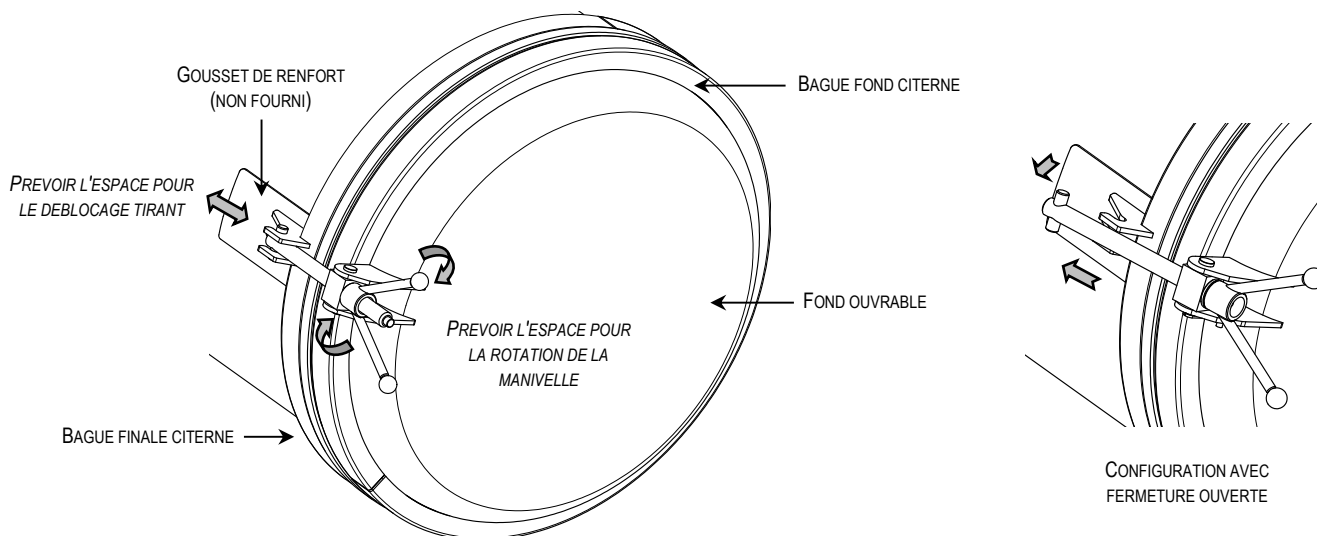


3. Installation

L'installation des fermetures manuelles à manivelle doit s'effectuer par l'intermédiaire d'un soudage sur la citerne. Le soudage doit être réalisé en correspondance de la bague terminale de la citerne et de la paroi et la bague du fond ouvrable. Pour la modalité de soudage, consulter les matériaux exposés au Chap. 2. En correspondance des supports à souder à la citerne, l'installation de goussets de renfort est conseillée.

Avant de procéder au soudage final, dès que la manivelle est vissée, vérifier que le tirant de la fermeture sorte facilement de la paire de supports (soudés à la citerne) en permettant l'ouverture du fond.

La figure suivante schématise une installation correcte possible.

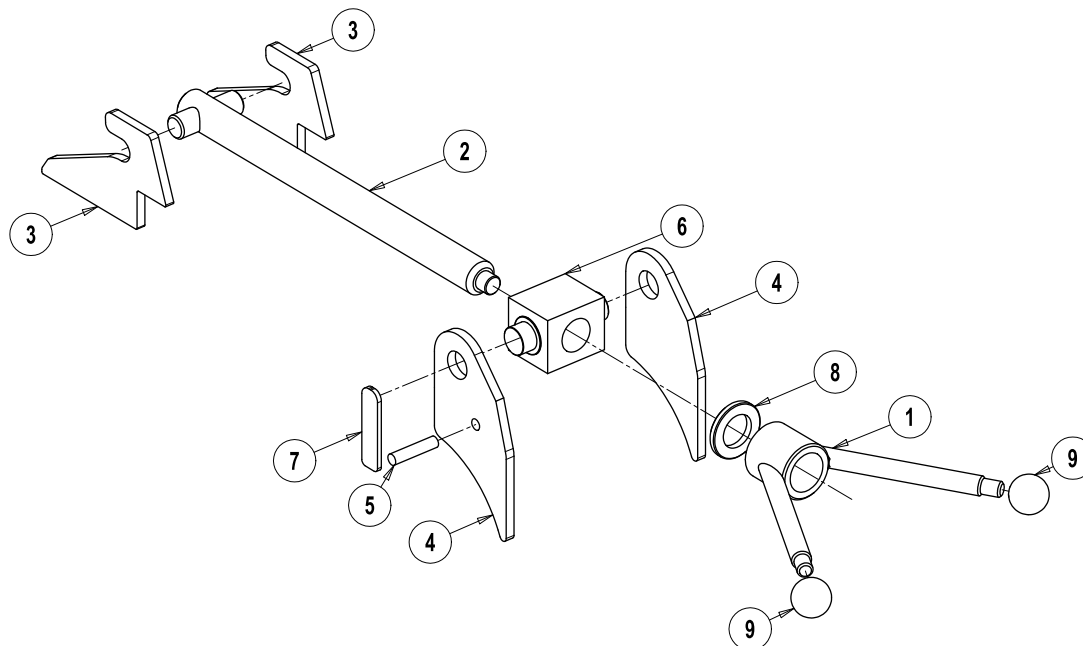


Afin de faciliter l'actionnement manuel des fermetures, il est recommandé de prévoir en phase d'installation, l'espace nécessaire pour la rotation de la manivelle, et le déblocage/enlèvement facile du tirant.

4. Graissage

Le fonctionnement correct de la fermeture manuelle à manivelle, nécessite qu'une activité de maintenance ordinaire de graissage/lubrification de la partie filetée du tirant et de la manivelle de fermeture soit effectuée. Graisser en cas de besoin.

Il est recommandé d'utiliser de la **graisse au lithium NLGI EP 2**.

FERMETURES MANUELLES A MANIVELLE

Fermeture manuelle à manivelle Fe – code 18300 001 00

Pos.	Code	Description	Q.té	Pos.	Code	Description	Q.té
1	1505000200	MANIVELLE FERMETURE FOND ZING.	1	6	1636000000	BUTEE OSCILL. FERM. FOND ZING.	1
2	1571000400	TIRANT FERMETURE FOND ZING.	1	7	1681003500	PLAQUE FERMETURE FOND CIT.	1
3	1613001800	SUPPORT FERMETURE FOND CIT.FE510D	2	8	1685600000	RONDELLE MANIV. FOND CIT. NYLON	1
4	1613001900	SUPPORT FERMETURE FOND CIT.FE510D	2	9	4025510030	POMMEAU A SPHERE D.50 M16	2
5	1622002100	PIVOT FERMETURE FOND CITERNE	1				

Fermeture manuelle à manivelle Inox – code 18300 010 00

Pos.	Code	Description	Q.té	Pos.	Code	Description	Q.té
1	1505000200	MANIVELLE FERMETURE FOND ZING.	1	6	1636000000	BUTEE OSCILL. FERM. FOND ZING.	1
2	1571000400	TIRANT FERMETURE FOND ZING.	1	7	1681003500	PLAQUE FERMETURE FOND CIT.	1
3	1613033500	SUPP. INOX FERM. FOND A MANIVELLE	2	8	1685600000	RONDELLE MANIV. FOND CIT. NYLON	1
4	1613033600	SUPP. INOX FERM. FOND A MANIVELLE	2	9	4025510030	POMMEAU A SPHERE D.50 M16	2
5	1622002100	PIVOT FERMETURE FOND CITERNE	1				