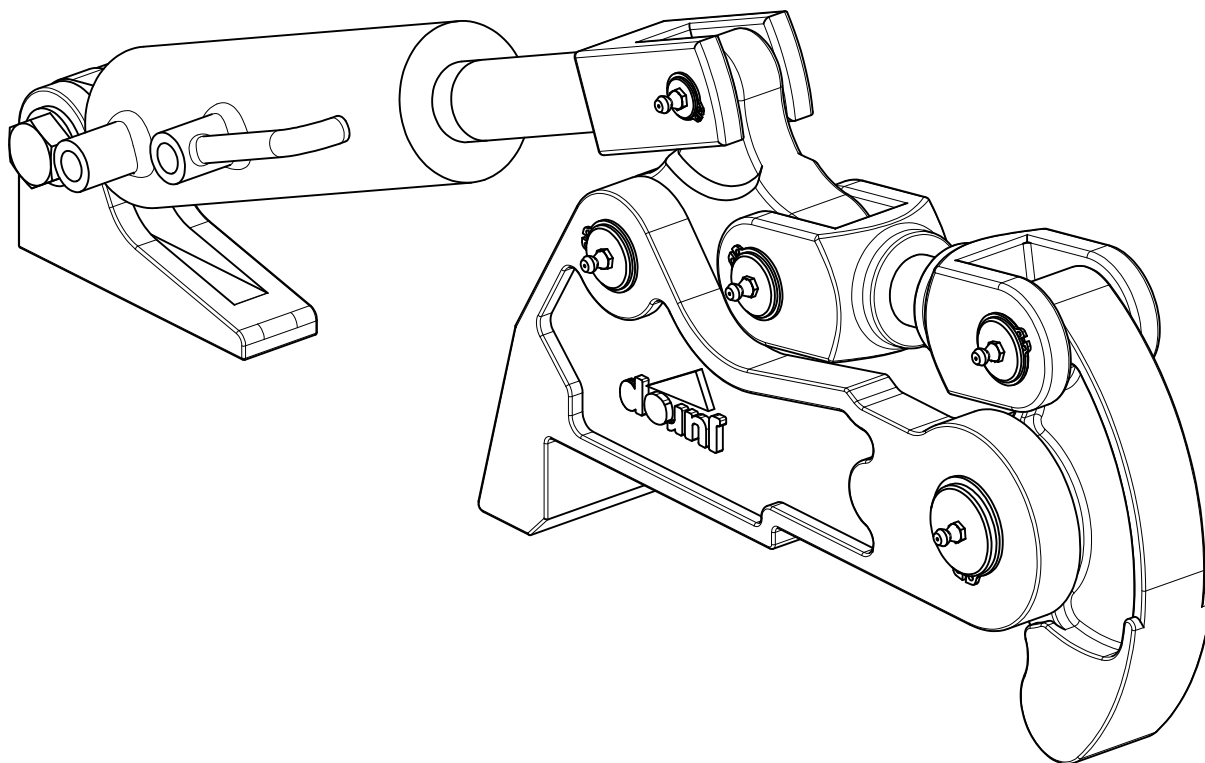
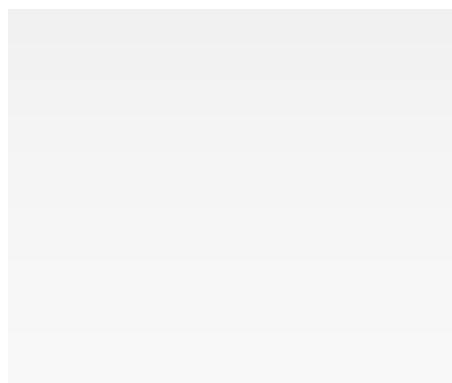


INSTRUCCIONES ORIGINALES



FICHA TÉCNICA

CÓD. 18300 008 10
CÓD. 18300 009 10



Rev. 03
04-03-2015

COMPANY WITH
QUALITY SYSTEM
CERTIFIED BY DNV GL
= ISO 9001 =

1. Advertencias generales

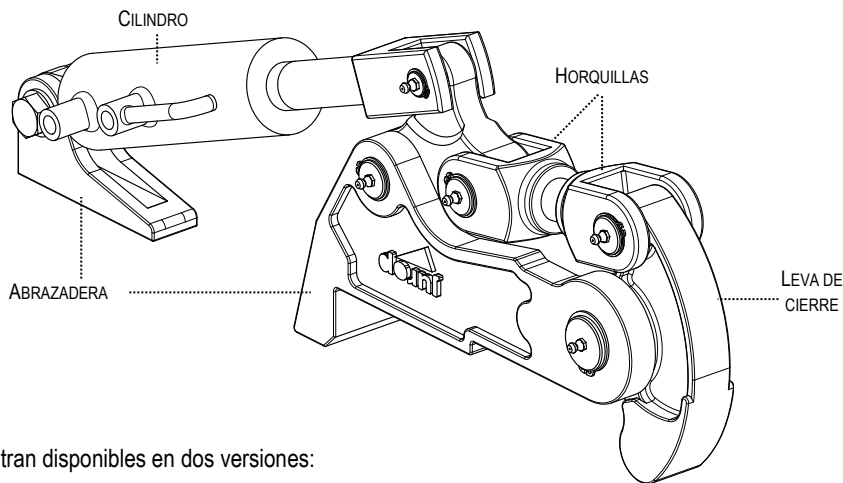
En la presente ficha técnica se incluye la información técnica relativa a los cierres hidráulicos y las principales instrucciones de instalación y mantenimiento.

El respeto de la información contenida dentro de la presente ficha técnica constituye una condición necesaria para obtener el reconocimiento de la garantía sobre las partes defectuosas. Cuando llegue la mercadería, verifique que esta esté íntegra y que no presente daños accidentales, eventualmente sufridos durante el transporte.

En caso de sustitución de partes del accesorio **utilice únicamente repuestos originales.**

2. Datos técnicos

Los cierres hidráulicos son dispositivos de seguridad positiva (es decir, permanecen bloqueados en caso de ausencia de fluido de alimentación) diseñados para permitir el cierre, típicamente de fondos abribles instalados en las cisternas. El funcionamiento de los cierres hidráulicos es permitido a través de la presión hidráulica, que debe ser suministrada por la máquina en la que están instalados. En la siguiente figura se incluye una esquematización general de un cierre hidráulico.



Los cierres hidráulicos se encuentran disponibles en dos versiones:

- Cierres hidráulicos de acero al carbono, cód. 18300 008 10, con partes soldables (pos. 3 y pos. 4) en FeG70;
- Cierres hidráulicos de acero inoxidable, cód. 18300 009 10, realizados con ASTM A743 CA-6NM.

Para garantizar una mayor protección, los elementos que constituyen el cierre hidráulico son tratados con un electrocincado en frío y un sucesivo sellado con barniz transparente. Los componentes metálicos que forma el cierre son realizados mediante molde de fusión.

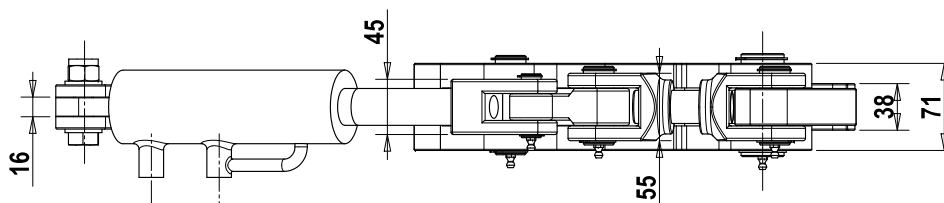
En la siguiente tabla se indican los principales parámetros de funcionamiento, relativos a la resistencia mecánica máxima del cierre hidráulico y a la presión máxima del aceite hidráulico para garantizar el correcto funcionamiento. Además, se indica el peso.

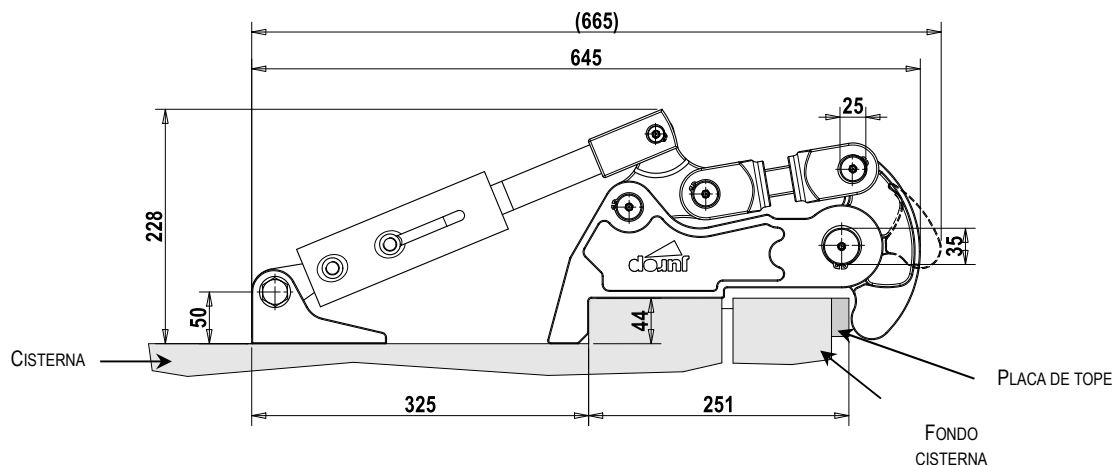
Parámetros de funcionamiento

Parámetro	Valor máximo
RESISTENCIA MECÁNICA MÁXIMA	187920 N
PRESIÓN HIDRÁULICA	70 bar
PESO	20 kg

Se aconseja utilizar **aceite hidráulico mineral ISO VG 46.**

En las siguientes figuras se indican las principales dimensiones totales del cierre hidráulico.





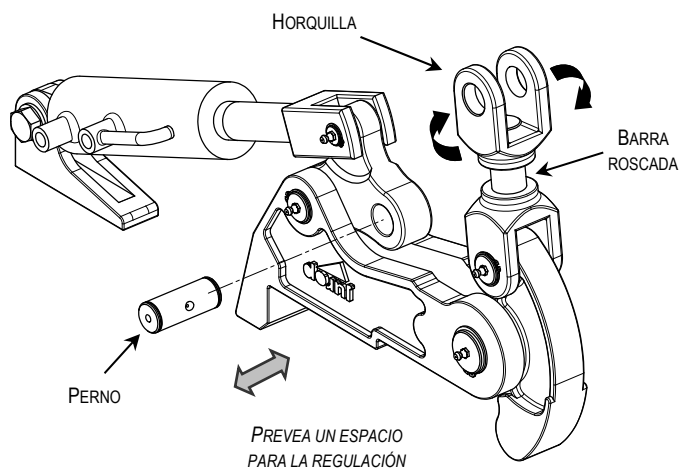
Nota: la cota entre paréntesis se refiere al cierre en condición abierta.

3. Instalación y regulación

La instalación de los cierres hidráulicos debe realizarse mediante una soldadura a la cisterna (en especial, al anillo terminal de la cisterna). Una vez instalados/soldados a la cisterna, es necesario verificar que la regulación sea correcta (de cada cierre hidráulico individual) y, por ende, que el cierre del fondo de la cisterna sea correcto. La regulación debe ser efectuada por medio de la barra roscada (pos. 11) ubicada en correspondencia con las dos horquillas superiores.

Para regular los cierres, realice los pasos que se indican a continuación.

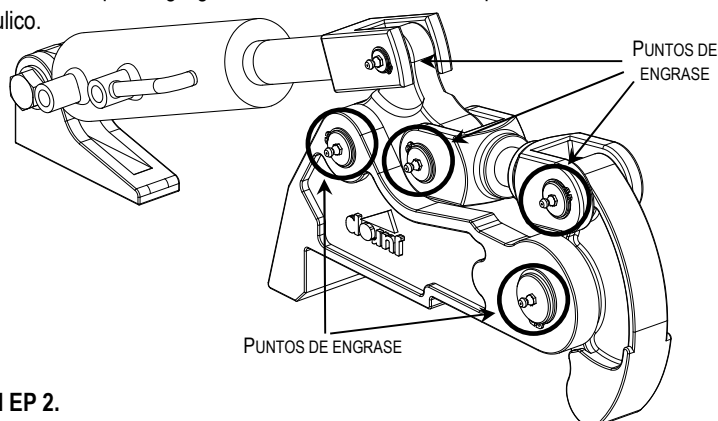
- Cierre el fondo de la cisterna mediante los cierres hidráulicos.
- Si fuera posible, vacíe la cisterna: de esta manera, el fondo estará perfectamente cerrado (la junta del fondo estará presionada uniformemente contra la cisterna).
- Verifique que todos los cierres hidráulicos del fondo (en posición de cierre) queden perfectamente adheridos a las placas de tope.
- Si no lo estuvieran, retire el perno de cierre (pos. 6), y, enroscando o aflojando la horquilla (pos. 2). Regule hasta obtener un contacto perfecto entre la leva y la placa de tope.
- Vuelva a colocar el perno de cierre (pos. 6) y los correspondientes anillos Seeger (pos. 18).



En la fase de instalación, para permitir una regulación ágil de los cierres, se aconseja dejar el espacio necesario para retirar el perno de una de las horquillas.

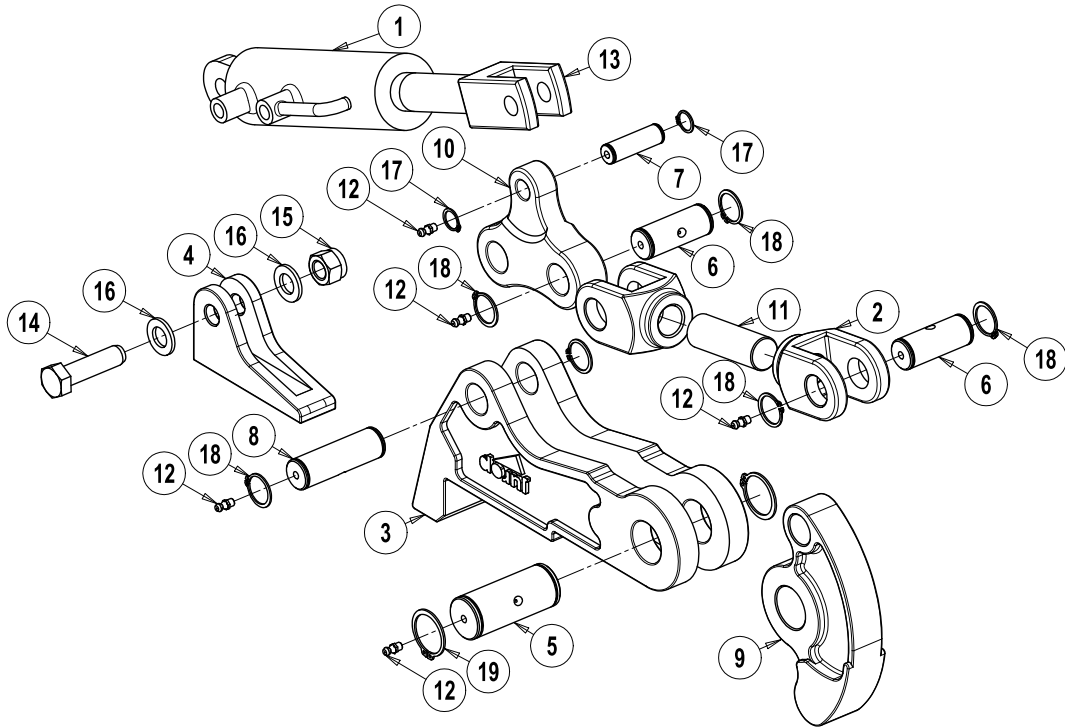
4. Engrase

El correcto funcionamiento de los cierres requiere que se efectúe una actividad de mantenimiento ordinario de engrase de las diferentes juntas móviles. Engrase según sea necesario hasta que salga grasa de ambos lados de los pernos individuales. En la siguiente figura se indican los puntos de engrase en el cierre hidráulico.



Se aconseja usar **grasa al litio NLGI EP 2**.

CIERRES HIDRÁULICOS



Cierre hidráulico FE – cód. 18300 008 10

Pos.	Código	Descripción	Cant.	Pos.	Código	Descripción	Cant.
1	1430201800	CILINDRO OLEOD.50X30X100	1	11	1671000900	BARRA ROSCADA M27X3 LONG.. 80 ZINC.	1
2	1604000610	HORQUILLA PARA CIERRE HIDRÁULICO	2	12	4022100100	ENGRASADOR ESFÉRICO DIR. M6X1	5
3	1612005310	ABRAZADERA PARA CIERRE HIDR. FE G70	1	13	4025330105	HORQUILLA ZINC.	1
4	1617000510	ABRAZADERA PARA CIERRE HIDR. FE G70	1	14	4026103214	TORNILLO TE 8.8 M16X60 ZINC.	1
5	1622006600	PERNO CIERR. AUTOM. D.35X83 ZINC.	1	15	4026305512	TUERCA M16 HEXAG. AUTOBLOQUEANTE	1
6	1622006700	PERNO CIERR. AUTOM. D.25X64 ZINC.	2	16	4026357009	ARANDELA PLANA M16 ZINC.	2
7	1622006800	PERNO CIERR. AUTOM. D.16X52 ZINC.	1	17	4026510014	ANILLO SEEGER E 16	2
8	1622006900	PERNO CIERR. AUTOM. D.25X80 ZINC.	1	18	4026510022	ANILLO SEEGER E 25	6
9	1628000210	LEVA DE CIERRE FONDO ABRIBLE	1	19	4026510027	ANILLO SEEGER E 35	2
10	1632001010	RETORNO PARA CIERRES	1				

Cierre hidráulico inox. – cód. 18300 009 10

Pos.	Código	Descripción	Cant.	Pos.	Código	Descripción	Cant.
1	1430201800	CILINDRO OLEOD.50X30X100	1	11	1671000900	BARRA ROSCADA M27X3 LONG.80 ZINC.	1
2	1604000610	HORQUILLA PARA CIERRE HIDRÁULICO	2	12	4022100100	ENGRASADOR ESFÉRICO DIR. M6X1	5
3	1612006310	ABRAZADERA PARA CIERRE HIDRÁUL.	1	13	4025330105	HORQUILLA ZINC.	1
4	1617002110	ABRAZADERA CONEX. PIS. HIDRÁUL.	1	14	4026150814	TORNILLO INOX304 TE M16X60	1
5	1622006600	PERNO CIERR. AUTOM. D.35X83 ZINC.	1	15	4026305408	TUERCA INOX304 M16 HEXAG. AUTOBL.	1
6	1622006700	PERNO CIERR. AUTOM. D.25X64 ZINC.	2	16	4026358109	ARANDELA INOX. 316 M16	2
7	1622006800	PERNO CIERR. AUTOM. D.16X52 ZINC.	1	17	4026510014	ANILLO SEEGER E 16	2
8	1622006900	PERNO CIERR. AUTOM. D.25X80 ZINC.	1	18	4026510022	ANILLO SEEGER E 25	6
9	1628000210	LEVA DE CIERRE FONDO ABRIBLE	1	19	4026510027	ANILLO SEEGER E 35	2
10	1632001010	RETORNO PARA CIERRES	1				

Jurop S.p.A. se reserva el derecho de aportar sin previo aviso eventuales modificaciones. - Todos los componentes disponibles bajo pedido.