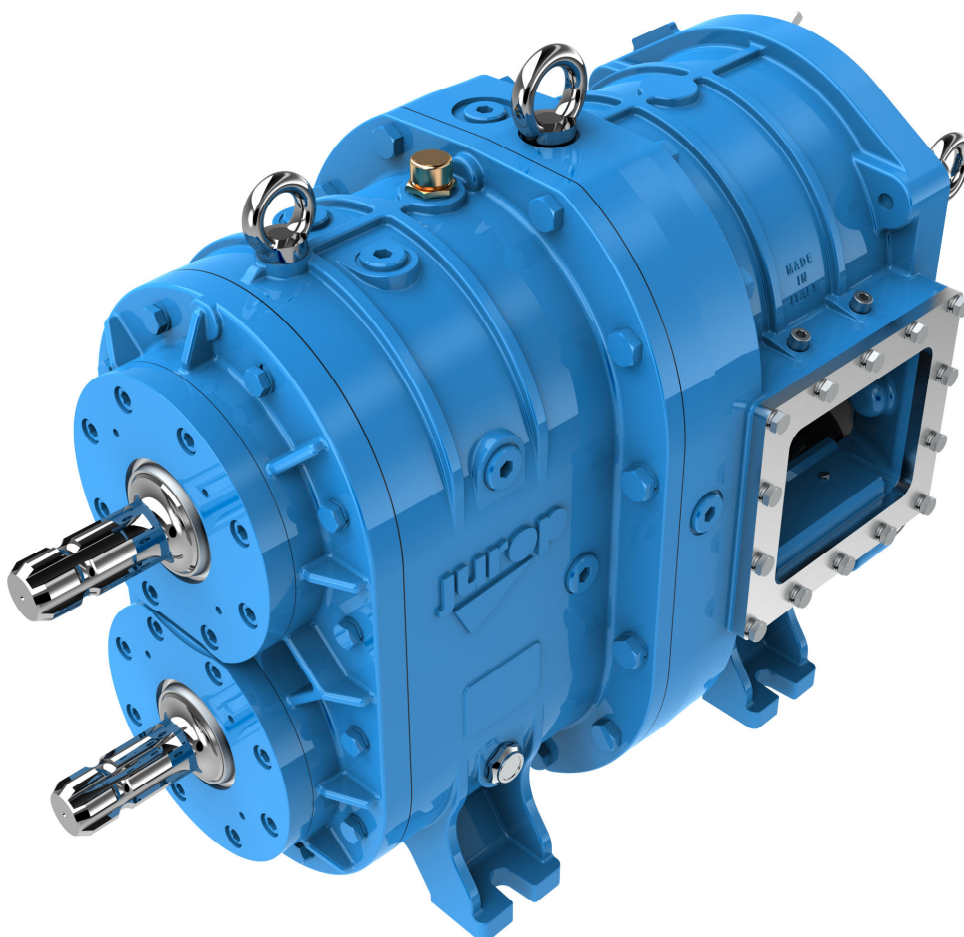
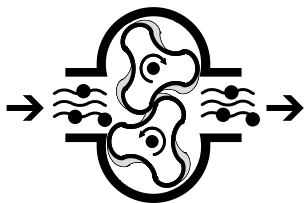


IT

VL 70 - 100 - 140



POMPE

Pompe di travaso a lobi  
rotanti

**Jurop**

COMPANY WITH  
QUALITY SYSTEM  
CERTIFIED BY DNV GL  
= ISO 9001 =

## CARATTERISTICHE

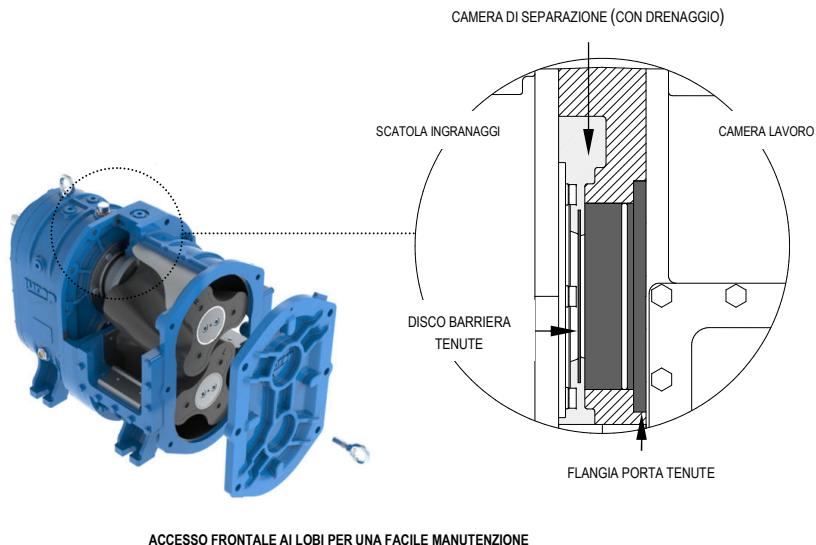
La pompa a lobi rivestiti è una pompa volumetrica autoadescante, priva di valvole, in cui la portata varia in modo proporzionale con la velocità di rotazione.

Il principio di funzionamento si basa sulla rotazione sincronizzata ed opposta dei lobi che, racchiuso il materiale nello spazio tra essi ed il corpo pompa, lo trasferiscono dalla bocca di aspirazione a quella di mandata. Aspirazione e mandata sono separate grazie alla configurazione geometrica dei rotori.

Lobi elicoidali disponibili in NBR e FKM.

Il senso di rotazione della pompa e, di conseguenza, la direzione di pompaggio del materiale aspirato, può essere invertito grazie alla struttura simmetrica della pompa.

La pompa VL è idonea al trasporto di prodotti viscosi, pastosi (liquami, oli, vernici, paste, fanghi, acque cariche). Adatta al pompaggio di liquidi contenenti corpi solidi estranei di dimensione massima 30 mm. Autoadescante fino alla profondità di 5 m (con acqua).

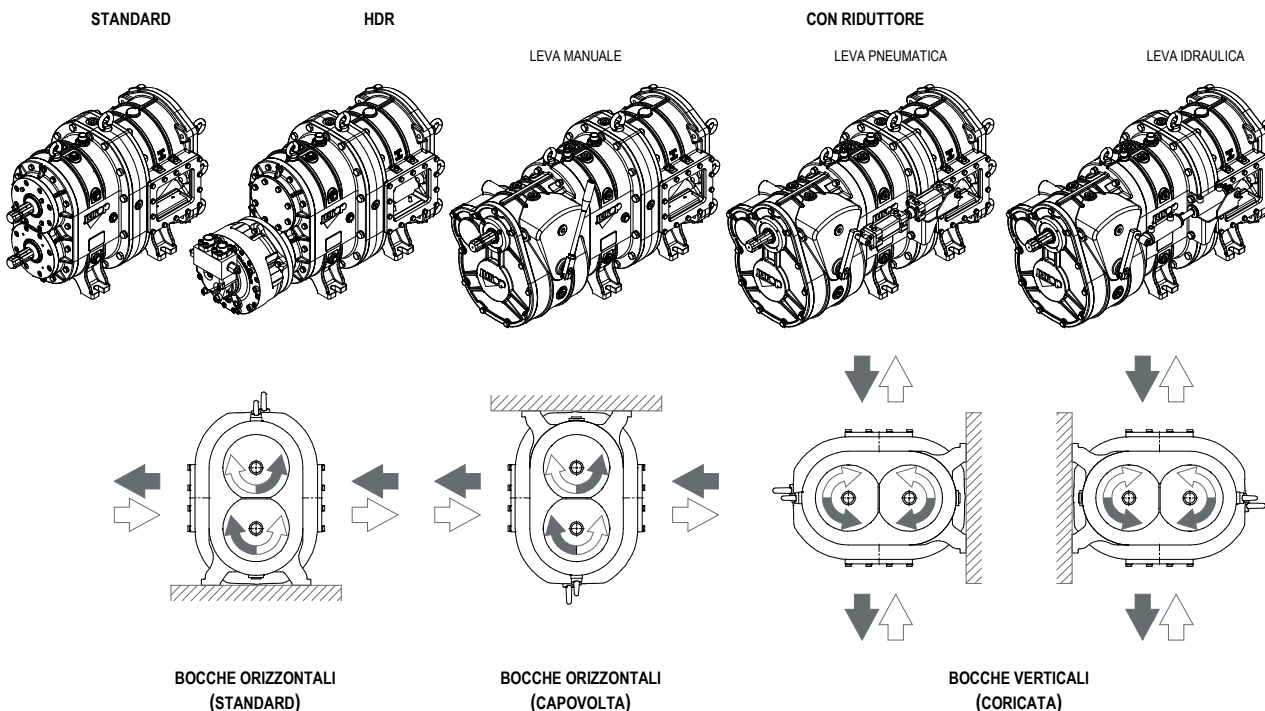


ACCESSO FRONTALE AI LOBI PER UNA FACILE MANUTENZIONE

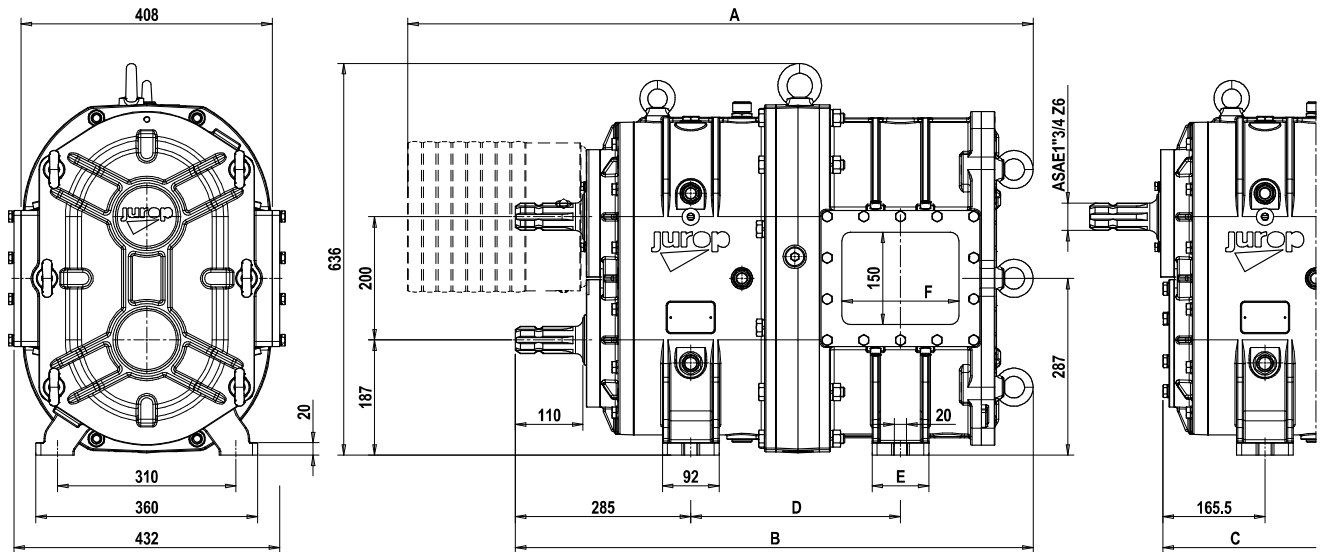
DATI TECNICI		VL 70	VL 70 HDR	VL 100	VL 100 HDR	VL 140	VL 140 HDR
Numero di giri max.	rpm	600	600	600	600	600	600
Numero di giri consigliato	rpm	150 - 400	150 - 400	150 - 400	150 - 400	150 - 400	150 - 400
Portata Max. (a numero di giri max.)	l/min	<b>7000</b>	<b>7000</b>	<b>10000</b>	<b>10000</b>	<b>14000</b>	<b>14000</b>
	m <sup>3</sup> /h	420	420	600	600	840	840
Portata (a numero di giri consigliato)	l/min	1750 - 4667	1750 - 4667	2500 - 6666	2500 - 6666	3500 - 9333	3500 - 9333
	m <sup>3</sup> /h	105 - 280	105 - 280	150 - 400	150 - 400	210 - 560	210 - 560
Cilindrata VL	l/giro	ca. 11,7	ca. 11,7	ca. 16,6	ca. 16,6	ca. 23,4	ca. 23,4
Pressione relativa max. (abs)	bar	5 (6)	5 (6)	4 (5)	4 (5)	3 (4)	3 (4)
Potenza (a numero di giri max.)	kW	88	88	112	112	130	130
Vuoto in aspirazione max. (P <sub>s</sub> )	bar	-0,6	-0,6	-0,6	-0,6	-0,6	-0,6

Condizioni: acqua, densità 1000 kg/m<sup>3</sup> - viscosità 1 cSt. I dati riportati in tabella sono soggetti ad una tolleranza pari a ± 5%.

## DIMENSIONI E CONFIGURAZIONI



## VL

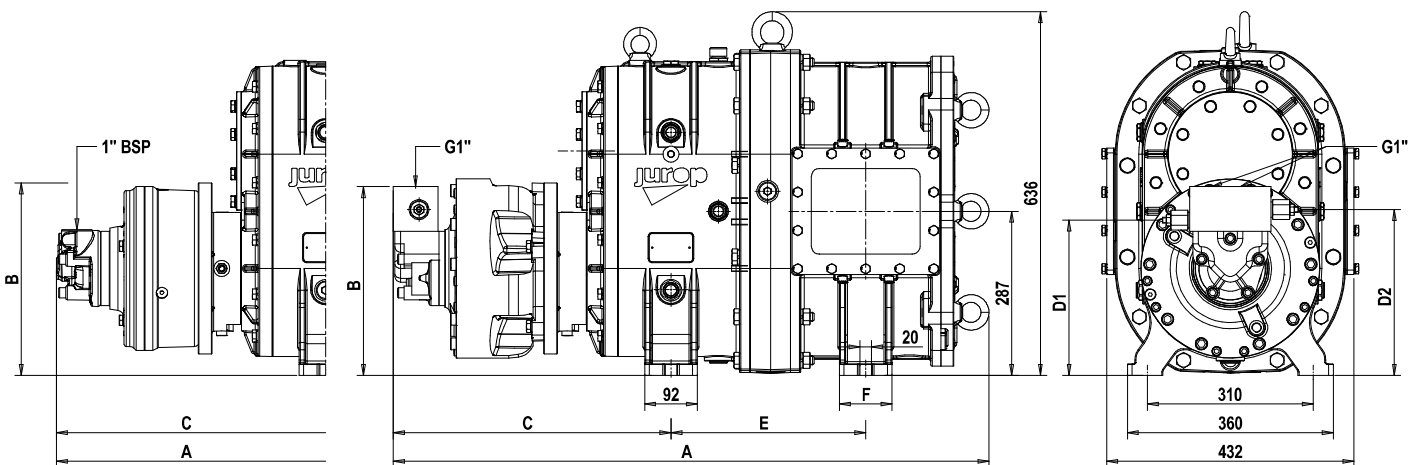


	A	B	C	D	E	F	PESO
VL 70	1016	841	722	341	92	190	460 kg
VL 100	1117	942	823	391	100	290	520 kg
VL 140	1251	1076	957	458	121	415	594 kg

## VL HDR

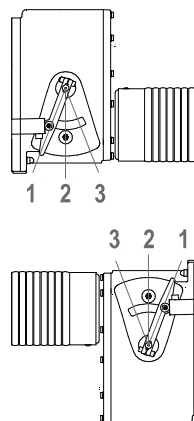
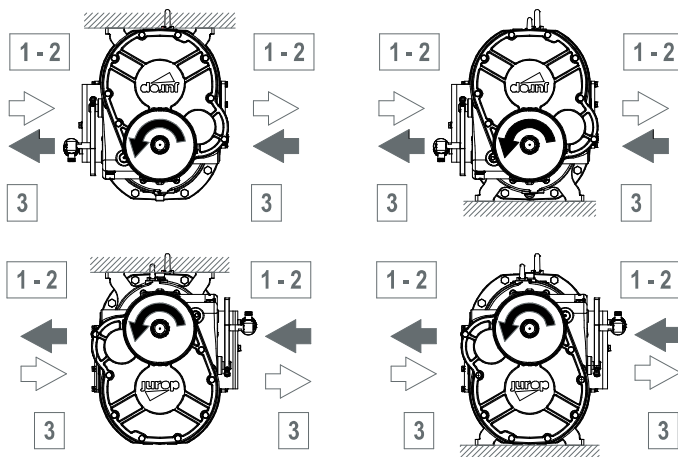
MOTORE IDRAULICO TF

MOTORE IDRAULICO HC



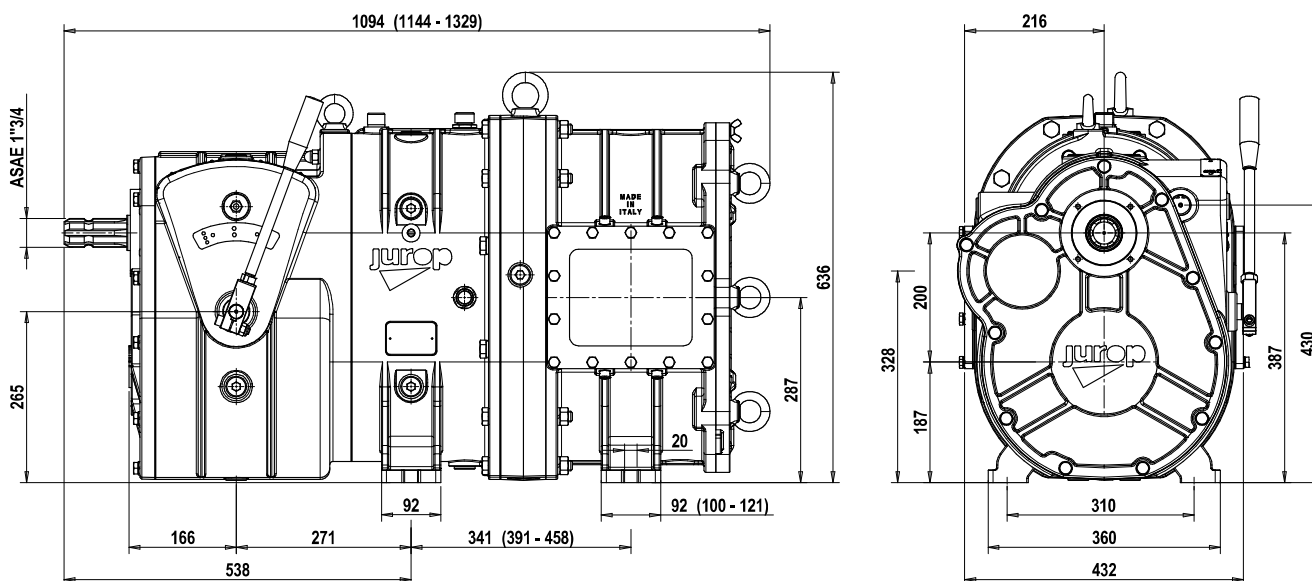
	A	B	C	D1	D2	E	F	PESO
VL 70 HDR HC	1042	330	486	272	290	341	92	524 kg
VL 70 HDR TF	1029	336,5	470,5	-	-	341	92	515 kg
VL 100 HDR HC	1143	330	486	272	290	391	100	584 kg
VL 100 HDR TF	1128	336,5	470,5	-	-	391	100	575 kg
VL140 HDR HC	1275	330	486	272	290	451	121	659 kg
VL 140 HDR TF	1262	336,5	470,5	-	-	451	121	649 kg

**Nota:** L'immagine raffigura il modello VL70 HDR con motore idraulico (HC) montato in corrispondenza dell'asse inferiore. Lo stesso può essere montato all'asse superiore. Le stesse considerazioni sono valide anche per l'altro motore idraulico (TF) con cui la pompa può essere fornita.

**VL G (CON RIDUTTORE DI GIRI ED INVERSO)**


- 1 MARCIA 540 rpm
- 2 MARCIA 333 rpm
- 3 MARCIA (INVERTITA) - 460 rpm

La figura mostra un modello con presa di forza antioraria. Il riduttore di giri è disponibile anche con rotazione oraria. Invertendo il senso di rotazione, verrà invertito il flusso.



**Note:** In figura è rappresentato il modello VL70; la leva è disponibile nelle seguenti versioni: manuale, pneumatica e HDR. Le dimensioni poste tra parentesi si riferiscono al modello (VL100 - VL140).

PRESTAZIONI		VL 70 G	VL 100 G	VL 140 G
Marcia 1	Numero di giri minimo in ingresso	rpm 300	300	300
	Max numero di giri in ingresso	rpm 1110	1110	1110
	Velocità rotori in ingresso a 1000 rpm / a 1110 rpm	rpm 540 / 600	540 / 600	540 / 600
	Portata in ingresso a 1000 rpm / a 1110 rpm	l/min 6300 / 7000	9000 / 10000	12600 / 14000
	Max. pressione relativa (abs)	bar 4 (5)	3 (4)	2 (3)
Marcia 2	Numero di giri minimo in ingresso	rpm 300	300	300
	Max numero di giri in ingresso	rpm 1110	1160	1110
	Velocità rotori in ingresso a 1000 rpm / a 1110 rpm	rpm 333 / 370	333 / 370	333 / 370
	Portata in ingresso a 1000 rpm / a 1110 rpm	l/min 3885 / 4317	5550 / 6167	7770 / 8633
	Max. pressione relativa (abs)	bar 5 (6)	4 (5)	3 (4)
Marcia 3 (invertita)	Numero di giri minimo in ingresso	rpm 300	300	300
	Max numero di giri in ingresso	rpm 1110	1110	1110
	Velocità rotori in ingresso a 1000 rpm / a 1110 rpm	rpm 460 / 511	460 / 511	460 / 511
	Portata in ingresso a 1000 rpm / a 1110 rpm	l/min 5370 / 5965	7666 / 8516	10740 / 11930
	Max. pressione relativa (abs)	bar 4,5 (5,5)	3,5 (4,5)	2,5 (3,5)
Peso	kg	597	657	731

**Condizioni:** acqua, densità 1000 kg/m<sup>3</sup> - viscosità 1 cSt. I dati riportati in tabella sono soggetti ad una tolleranza pari a ± 5%.