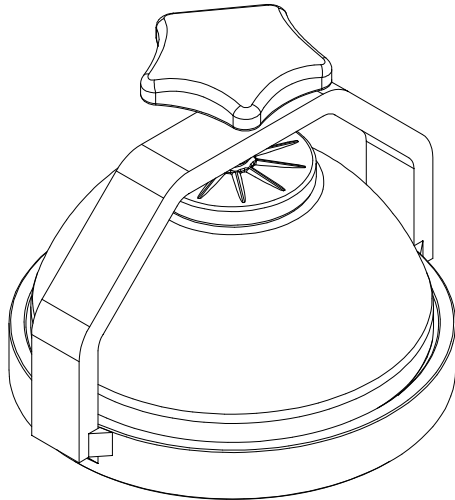
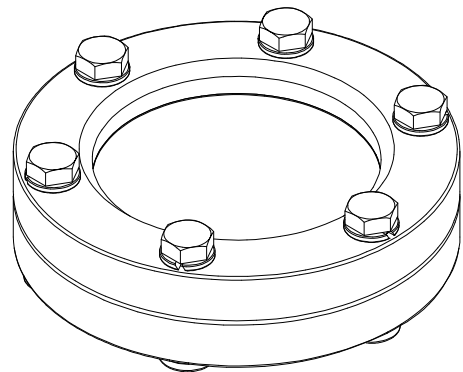


ISTRUZIONI ORIGINALI



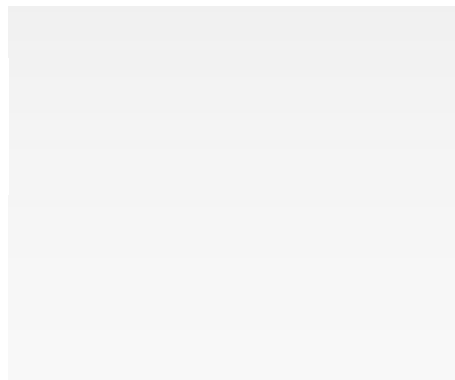
SPIA DI LIVELLO "A COPPETTA"



SPIA DI LIVELLO "A OBLO"

SCHEMA TECNICA

COD. 18690 000 00
COD. 18690 002 00
COD. 14200 000 00
COD. 14200 001 00
COD. 14200 002 00
COD. 14200 003 00
COD. 14200 004 00
COD. 14200 005 00



COMPANY WITH
QUALITY SYSTEM
CERTIFIED BY DNV GL
= ISO 9001 =

COMPANY WITH
ENVIRONMENTAL SYSTEM
CERTIFIED BY DNV GL
= ISO 14001 =

COMPANY WITH
QUALITY SYSTEM
CERTIFIED BY DNV GL
= UNI EN ISO 3834-2 =

1. Avvertenze generali

Nella presente scheda tecnica sono riportate le principali informazioni di carattere tecnico riguardanti le spie di livello “a coppetta” e “a oblo”.

Il rispetto delle informazioni contenute all’interno della presente scheda tecnica è condizione necessaria per ottenere il riconoscimento della garanzia sulle parti difettose. All’arrivo della merce verificare che sia integra e priva di danneggiamenti accidentali, eventualmente subiti durante il trasporto. In caso di sostituzione di parti dell’accessorio **utilizzare solo ricambi originali**.

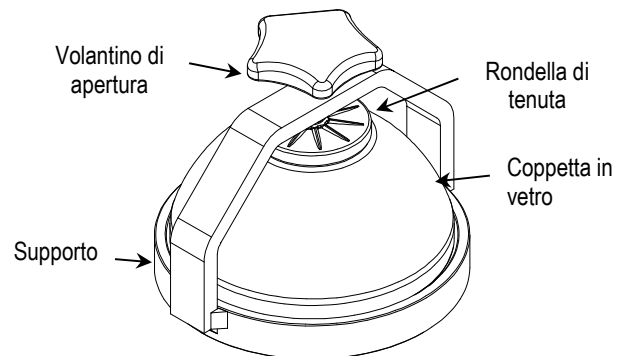
2. Dati tecnici

Le spie di livello sono progettate per essere installate (mediante saldatura) in corrispondenza di aperture ricavate su cisterne, predisposte per operare in condizioni di pressione variabile. Le spie di livello permettono la verifica visiva diretta delle condizioni di carico della cisterna.

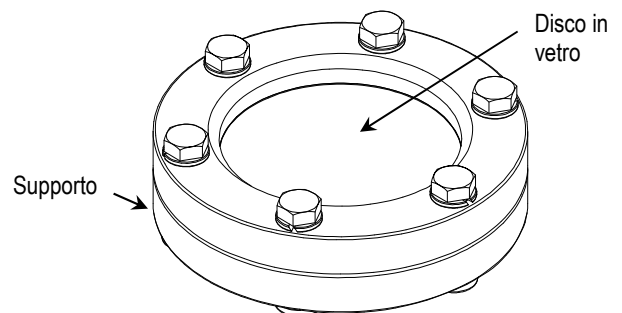
Le spie di livello sono disponibili in due diverse soluzioni: la versione “a coppetta” adatta per condizioni di utilizzo normali (es. applicazioni per spurgo pozzo nero), e la versione “a oblo” adatta a condizioni di utilizzo più rigorose.

Le spie di livello sono complessivamente disponibili nelle seguenti 8 versioni:

- **Spia di livello “a coppetta”**, con supporto in **Acciaio al Carbonio S235JR** e calotta in vetro policarbonato, cod. 18690 000 00;
- **Spia di livello “a coppetta”**, con supporto in **Acciaio Inox AISI 316L** e calotta in vetro policarbonato, cod. 18690 002 00;
- **Spia di livello “a oblo”**, con supporto in **Acciaio al Carbonio S355J2** e disco in vetro policarbonato 15mm, cod. 14200 003 00, tipicamente adatta per veicolo “spurgo pozzo nero”;
- **Spia di livello “a oblo”**, con supporto in **Acciaio al Carbonio S355J2** e disco in vetro borosilicato 25mm (disponibile a richiesta con certificato), cod. 14200 005 00, tipicamente adatta per veicoli in ADR;
- **Spia di livello “a oblo”**, con supporto in **Acciaio Inox AISI 304** e disco in vetro policarbonato 15mm, cod. 14200 002 00, tipicamente adatta per veicolo “spurgo pozzo nero”;
- **Spia di livello “a oblo”**, con supporto in **Acciaio Inox AISI 304** e disco in vetro borosilicato 25mm (disponibile a richiesta con certificato), cod. 14200 004 00, tipicamente adatta per veicoli in ADR;
- **Spia di livello “a oblo”**, con supporto in **Acciaio Inox AISI 316** e disco in vetro policarbonato 15mm, cod. 14200 001 00, tipicamente adatta per veicolo “spurgo pozzo nero”;
- **Spia di livello “a oblo”**, con supporto in **Acciaio Inox AISI 316** e disco in vetro borosilicato 25mm (disponibile a richiesta con certificato), cod. 14200 000 00, tipicamente adatta per veicoli in ADR.



Spia di livello “a coppetta”



Spia di livello “a oblo”

Le spie di livello “a coppetta” sono munite di guarnizione in NBR, mentre le versioni “a oblo” sono munite di una coppia di guarnizioni in PTFE.

Nelle figure a lato si riporta una schematizzazione delle spie di livello disponibili, evidenziandone i principali componenti costituenti.

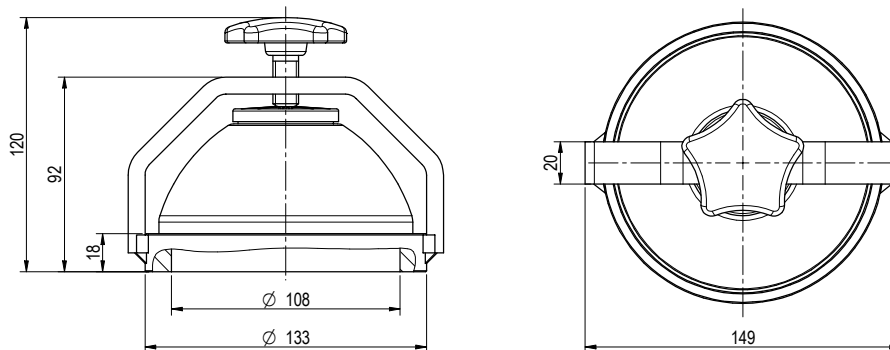
Nella tabella seguente si riportano i principali parametri di funzionamento, relativamente alle pressioni di esercizio (relative), alle temperature di lavoro ed al peso.

Parametri di funzionamento

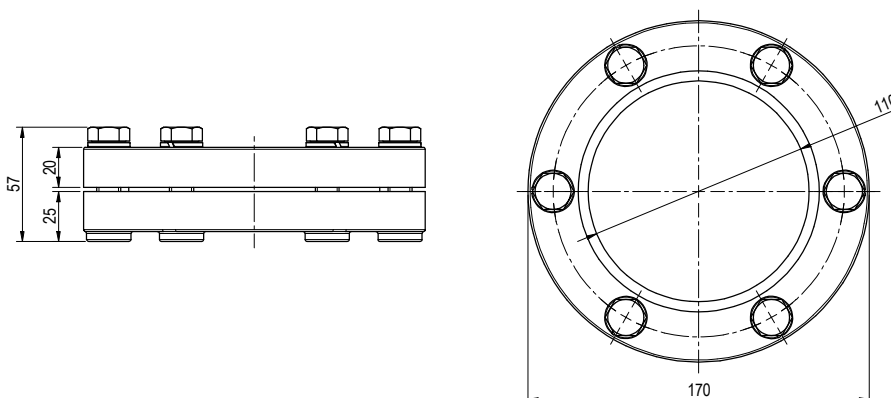
Parametro	Spia di livello “a coppetta” cod. 18690 000 00 Fe cod. 18690 002 00 Inox316L	Spia di livello “a oblo” cod. 14200 003 00 Fe cod. 14200 002 00 Inox304 cod. 14200 001 00 Inox316	Spia di livello “a oblo” in ADR cod.14200 005 00 Fe cod.14200 004 00 Inox304 cod.14200 000 00 Inox316
PRESSIONE DI LAVORO/ESERCIZIO	-1 / +2 bar	-1 / +2 bar	-1 / +4 bar
TEMPERATURA DI LAVORO	-15 / +60°C	-15 / +60°C	-15 / +280°C
PESO	1.1 Kg	4.8 Kg	5.1 Kg

Nelle figure seguenti si riportano le principali dimensioni di ingombro delle spie di livello disponibili.

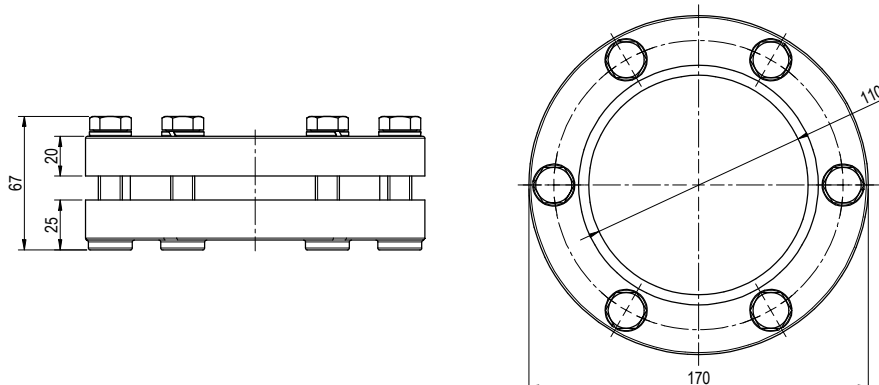
Spia di livello "a coppetta", cod. 18690 000 00 (FE) - 18690 002 00 (INOX316L)



Spia di livello "a oblo" (con disco in vetro 15mm), cod. 14200 003 00 (FE) - 14200 002 00 (INOX304) - 14200 001 00 (INOX316)

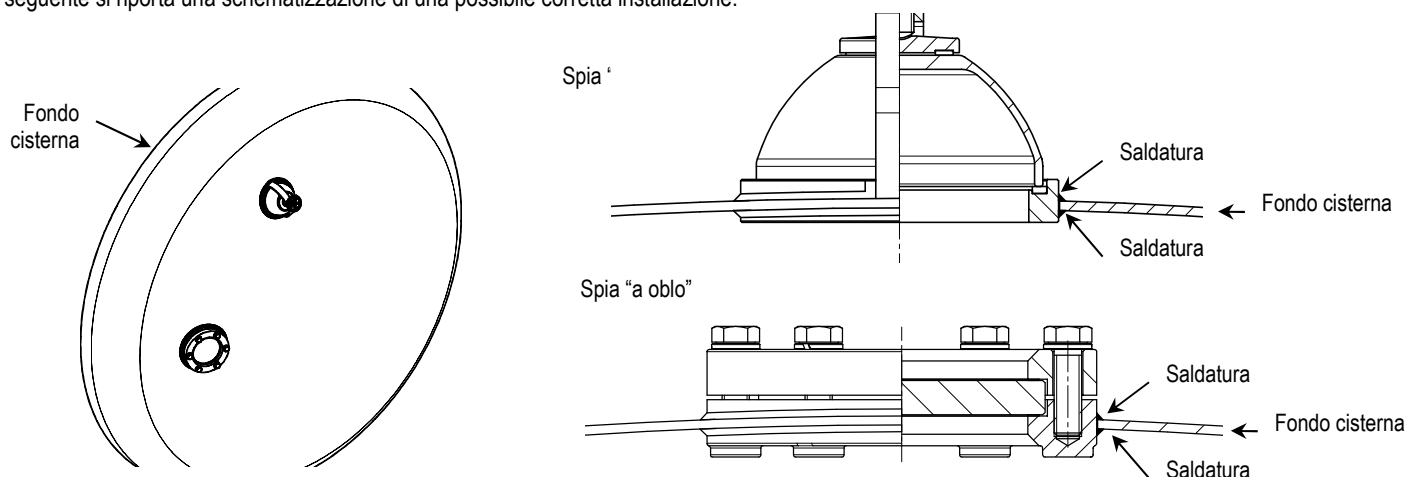


Spia di livello "a oblo" in ADR (con disco in vetro 25mm), cod. 14200 005 00 (FE) - 14200 004 00 (INOX304) - 14200 000 00 (INOX316)

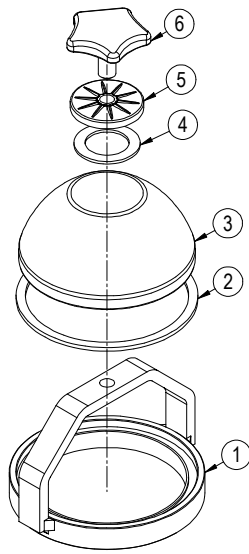


3. Installazione

Le spie di livello sono progettate per essere installate (mediante saldatura) in corrispondenza di aperture ricavate su cisterne. Nella figura seguente si riporta una schematizzazione di una possibile corretta installazione.



SPIA DI LIVELLO

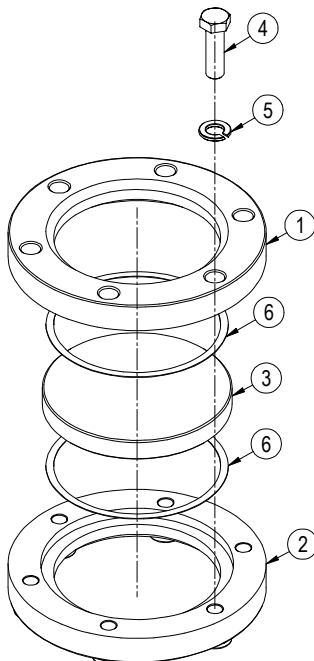


Spia di livello "a coppetta" FE – cod. 18690 000 00

Pos.	Codice	Descrizione	Q.tà
1	1513000600	SUPPORTO FE	1
2	1680601900	GUARNIZIONE	1
3	4022105301	COPPETTA	1
4	4022201550	GUARNIZIONE COPPETTA	1
5	40263ZLB00	RONDELLA	1
6	4025500600	VOLANTINO	1

Spia di livello "a coppetta" INOX316L – cod. 18690 002 00

Pos.	Codice	Descrizione	Q.tà
1	1513006400	SUPPORTO INOX316	1
2	1680601900	GUARNIZIONE	1
3	4022105301	COPPETTA	1
4	4022201550	GUARNIZIONE COPPETTA	1
5	40263ZLB00	RONDELLA	1
6	4025500600	VOLANTINO	1



Spia di livello "a oblo" spurgo Fe – cod. 14200 003 00

Pos.	Codice	Descrizione	Q.tà
1	16100LB2B0	FLANGIA SUPERIORE FE	1
2	16100LB3B0	FLANGIA INFERIORE FE	1
3	4022105503	VETRO TEMPERATO SOD. D.125X15	1
4	4026103004	VITE M12X40	6
5	4026350508	RONDELLA GROWER M12	6
6	4022216101	GUARNIZIONE PIANA	2

Spia di livello "a oblo" in ADR Fe – cod. 14200 005 00

Pos.	Codice	Descrizione	Q.tà
1	16100LB2B0	FLANGIA SUPERIORE FE	1
2	16100LB3B0	FLANGIA INFERIORE FE	1
3	4022105600	VETRO BOROSILICATO 125X25 TIPO B	1
4	4026103004	VITE M12X40	6
5	4026350508	RONDELLA GROWER M12	6
6	4022216101	GUARNIZIONE PIANA	2

Spia di livello "a oblo" spurgo INOX304 – cod. 14200 002 00

Pos.	Codice	Descrizione	Q.tà
1	16100LB0B0	FLANGIA SUPERIORE INOX304	1
2	16100LB1B0	FLANGIA INFERIORE INOX304	1
3	4022105503	VETRO TEMPERATO SOD. D.125X15	1
4	4026150610	VITE INOX304 TE M12X40	6
5	4026350807	RONDELLA GROWER M12 INOX316	6
6	4022216101	GUARNIZIONE PIANA	2

Spia di livello "a oblo" in ADR INOX304 – cod. 14200 004 00

Pos.	Codice	Descrizione	Q.tà
1	16100LB0B0	FLANGIA SUPERIORE INOX304	1
2	16100LB1B0	FLANGIA INFERIORE INOX304	1
3	4022105600	VETRO BOROSILICATO 125X25 TIPO B	1
4	4026150614	VITE INOX304 TE M12X50	6
5	4026350807	RONDELLA GROWER M12 INOX316	6
6	4022216101	GUARNIZIONE PIANA	2

Spia di livello "a oblo" spurgo INOX316 – cod. 14200 001 00

Pos.	Codice	Descrizione	Q.tà
1	16100LAXB0	FLANGIA SUPERIORE INOX316	1
2	16100LAWB0	FLANGIA INFERIORE INOX316	1
3	4022105503	VETRO TEMPERATO SOD. D.125X15	1
4	4026140511	VITE INOX316 TE M12X40	6
5	4026350807	RONDELLA GROWER M12 INOX316	6
6	4022216101	GUARNIZIONE PIANA	2

Spia di livello "a oblo" in ADR INOX316 – cod. 14200 000 00

Pos.	Codice	Descrizione	Q.tà
1	16100LAXB0	FLANGIA SUPERIORE INOX316	1
2	16100LAWB0	FLANGIA INFERIORE INOX316	1
3	4022105600	VETRO BOROSILICATO 125X25 TIPO B	1
4	4026140615	VITE INOX316 TE M12X50	6
5	4026350807	RONDELLA GROWER M12 INOX316	6
6	4022216101	GUARNIZIONE PIANA	2