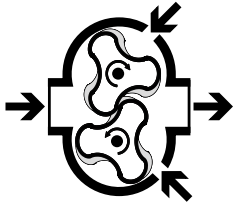


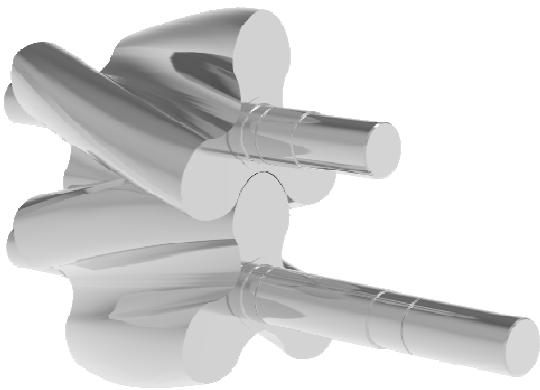
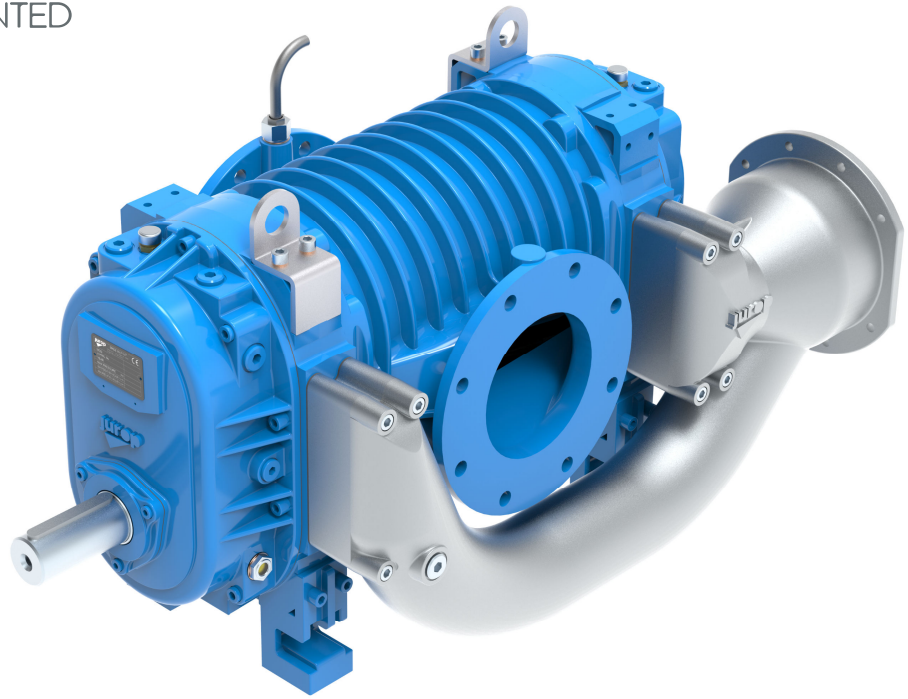
ES

PT

HELIX 220-300-450



ITALIAN PATENT GRANTED  
US PATENT PENDING  
PATENT APPLICATION  
in Europe, Russia and China



**BOMBAS / BOMBAS**

**Bombas lobulares  
helicoidalesde alto vacío**

***Bombas de Lóbulos  
Helicoidais para Alto Vácuo***

**Jurop**

COMPANY WITH  
QUALITY SYSTEM  
CERTIFIED BY DNV GL  
= ISO 9001 =

**CARACTERÍSTICAS - CARACTERÍSTICAS**

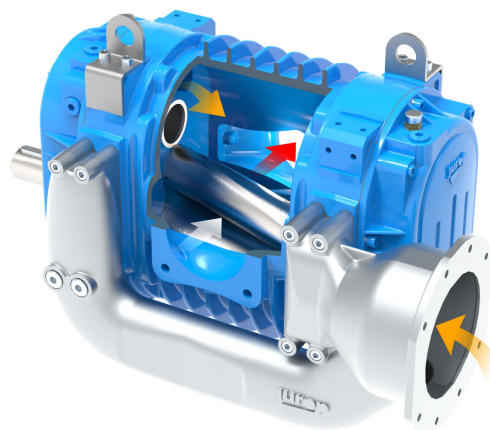
Bomba volumétrica lobular de vacío con rotores trilobados de perfil helicoidal. Sistema de enfriamiento por inyección lateral. - Bomba de Vácuo volumétrica con rotores trilobulares de perfil helicoidal e sistema de resfriamento por injeção de ar lateral.

Alto vacío, alta eficiencia en la refrigeración del sistema de inyección, bajo nivel de ruido: la forma helicoidal de los lóbulos asegura un movimiento más fluido, asegurando una ausencia total de vibraciones. - Alto vacío, nivel de ruido reducido, eficiente resfriamiento de todas as partes em movimento: a particular forma helicoidal dos lóbulos assegura um movimento mais fluido do ar, com ausência total de vibrações.

Bajo pedido: versión completa con motor hidráulico. - Sob encomenda: transmissão com motor hidráulico.

Bombas sin aceite y sin desgaste. - Funcionamento sem lubrificante e sem desgaste.

Juntas y retenes de alta resistencia a la temperatura. Sistema de alarma de alta temperatura. - Junta de longa duração para altas temperaturas. Sistema de alarme para temperatura alta.


**PRESTACIONES - PERFORMANCE**

Modelo Modelo	rpm	Vacío - Vácuo [%]								Presión - Pressão [bar abs]					
		0 %		30 %		60 %		Max	1.5 bar		2.0 bar				
		Q m³/h (cfm)	N kW	Q m³/h (cfm)	N kW	Q m³/h (cfm)	N kW		%	Q m³/h (cfm)	N kW	Q m³/h (cfm)	N kW		
HELIX220	4200 {1400}	1280 (753)	5	1220 (718)	15	980 (577)	25	93	0	35	1120 (659)	25	1040 (612)	43	
	4000 {1333}*	1235 (727)	4.5	1180 (694)	14	925 (544)	24	92	0	33	1065 (627)	24	990 (582)	40	
	3800 {1266}	1185 (697)	4	1140 (671)	13	870 (512)	23	91	0	32	1010 (594)	22	940 (553)	38	
	3400 {1133}	1090 (641)	3	1010 (594)	11	710 (418)	20	90	0	28	900 (530)	19	800 (471)	33	
	3000 {1000}	1000 (589)	2	930 (547)	9	630 (371)	17	88	0	24	780 (459)	16	670 (394)	29	
HELIX300	3400	1850 (1089)	8	1690 (995)	23	1490 (877)	38	93	0	56	1640 (965)	35	1490 (877)	59	
	2900 (*)	1560 (918)	5	1443 (849)	18	1250 (736)	32	91	0	46	1410 (830)	28	1280 (753)	52	
	2500	1300 (765)	4	1220 (718)	15	1032 (607)	27	89	0	39	1190 (700)	23	1070 (630)	43	
	2100	1150 (677)	3	981 (577)	13	801 (471)	23	87	0	31	1000 (589)	18	875 (515)	36	
HELIX450	3400	2600 (1530)	9	2320 (1365)	29	2060 (1212)	52	93	0	74	2290 (1348)	46	2090 (1230)	82	
	2900 (*)	2160 (1271)	6	2000 (1177)	24	1730 (1018)	43	91	0	62	1950 (1147)	38	1770 (1042)	71	
	2500	1800 (1059)	4	1690 (995)	20	1430 (842)	36	89	0	53	1650 (971)	31	1480 (871)	58	
	2100	1590 (936)	3	1360 (800)	16	1110 (653)	30	87	0	42	1390 (818)	24	1210 (712)	48	

**CONDICIONES DE REFERENCIA - CONDIÇÕES DE REFER**

Gas bombeado: aire - Gás bombeado: air	* Velocidad recomendada. em caso de velocidade más elevada es permitido apenas el uso discontinuo. - * Velocidade recomendada. Na eventualidade duma velocidade mais elevada é permitido só o uso discontinuo.
Temperatura de trabajo - Temperatura de trabalho: 20°C (68°F)	
Presion absoluta de referencia - Pressão absoluta de referência: 1013mbar (14.7 psi)	Servicio en vacío: descarga atm - Serviço em vácuo: descarga atm
{ } Con multiplicador de rpm - Com multiplicador de giros	Servicio en presión: aspir. atm - Serviço em pressão: aspiração atm
<b>Nota:</b> Los datos reportados en la tabla se refieren al soplador sin grupo de succión, y están sujetos a una tolerancia de + / - 5%. <b>Nota:</b> Os dados apresentados na tabela referem-se ao soprador sem grupo de sucção e estão sujeitos a uma tolerância de + / - 5%.	

**PESO - PESO**

Transmisión directa - Transmissão direta

**HELIX 220**

144.5 kg

**HELIX 300**

192 kg

**HELIX 450**

240 kg

Con multiplicador de rpm - Com multiplicador de giros

188 kg

-

-

**PRESIÓN SONORA - PRESSÃO SONORA**

Presión sonora de la bomba (sin transmisión, grupo de aspiración, silenciadores, vacío máximo, velocidad máxima, a los 7mt en campo libre). - Pressão sonora da bomba (sem transmissão, gr. aspiração, silenciadores, vácuo máximo, velocidade máxima a 7mt em campo livre).

**HELIX 220**

70 dB(A)

**HELIX 300**

70 dB(A)

**HELIX 450**

71 dB(A)

Promedio de la presión sonora con bomba instalada sobre vehículo con toma fuerza total a los 7 mt en campo libre. En conformidad a la norma ISO EN 3744. - Média da pressão sonora com bomba instalada num veículo com tomada de força total (PTO) a 7 mt em campo livre (de acordo com a ISO EN 3744).

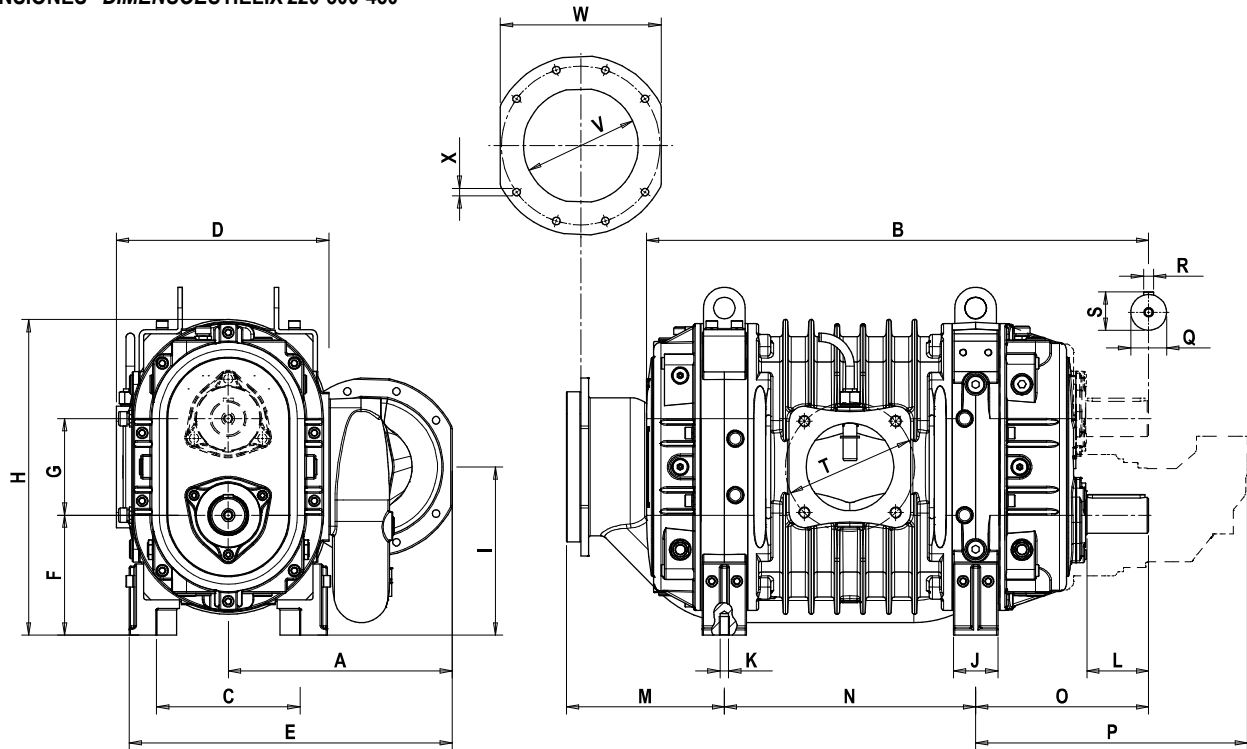
76 dB(A)

76 dB(A)

77 dB(A)

**DIMENSIONES Y CONFIGURACIONES - DIMENSÕES E CONFIGURAÇÕES**

**DIMENSIONES - DIMENSÕES HELIX 220-300-450**



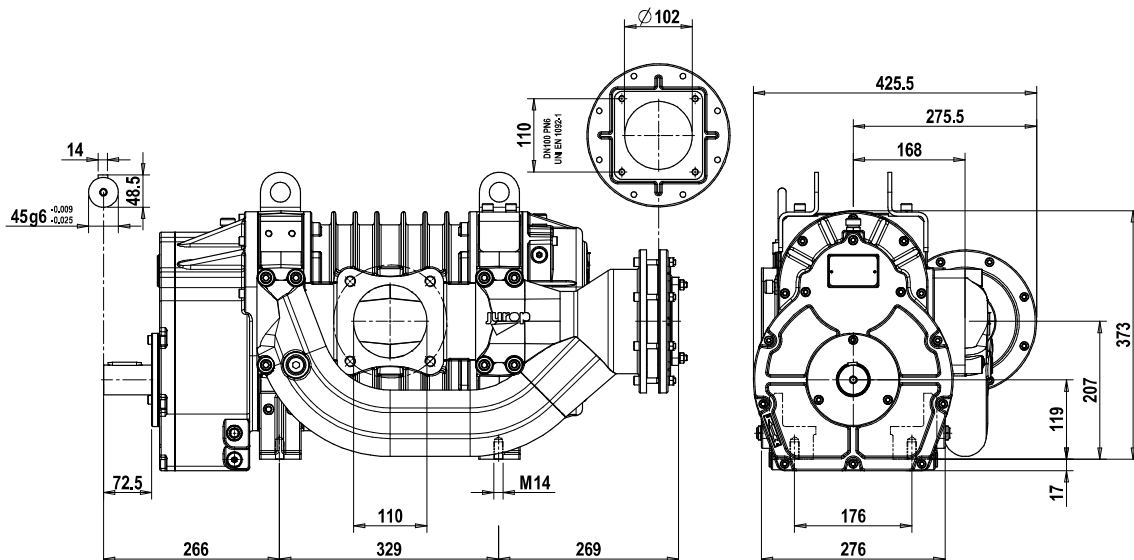
	A	B	C	D	E	F	G	H	I	J	K	L	M	N
HELIX 220	275.5	617	176	276	413.5	155	104	373	207	62	M14	68.5	268	329
HELIX 300	312	700	200	312	468	167	135	440	234	62	M14	86	220	350
HELIX 450	312	829	237	392	508	203	135	472	270	60	M14	106	220	460

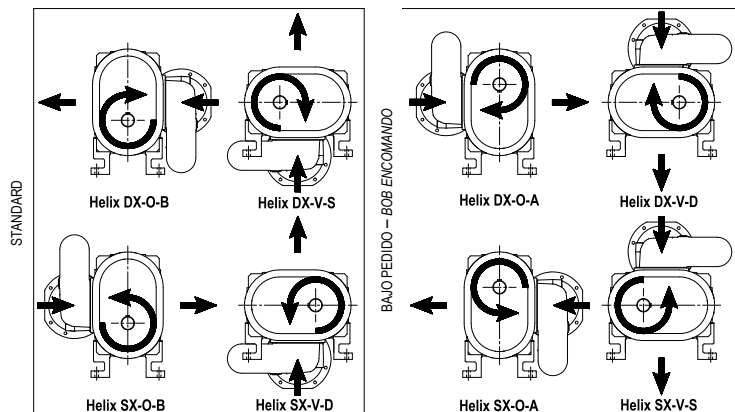
	O	P*	Q	R	S	T	U	V	W	X		
HELIX 220	154	421	38 h7	-0.000 -0.025	10	41	170	DN100 PN6 UNI EN 1092-1	-	Ø136	215	Ø8.5
HELIX 300	241	379	50 g6	-0.009 -0.025	14	53.5	180	DN100 PN10 UNI EN 1092-1	-	Ø160	224	Ø10.5
HELIX 450	261	395	50 g6	-0.009 -0.025	14	53.5	240	DN150 PN10 UNI EN 1092-1	-	Ø160	224	Ø10.5

(\*) Transmisión HDR - Transmissão HDR

**HELIX 220 CON MULTIPLICADOR DE RPM - HELIX 220 DIMENSÕES COM MULTIPLICADOR DE GIROS**



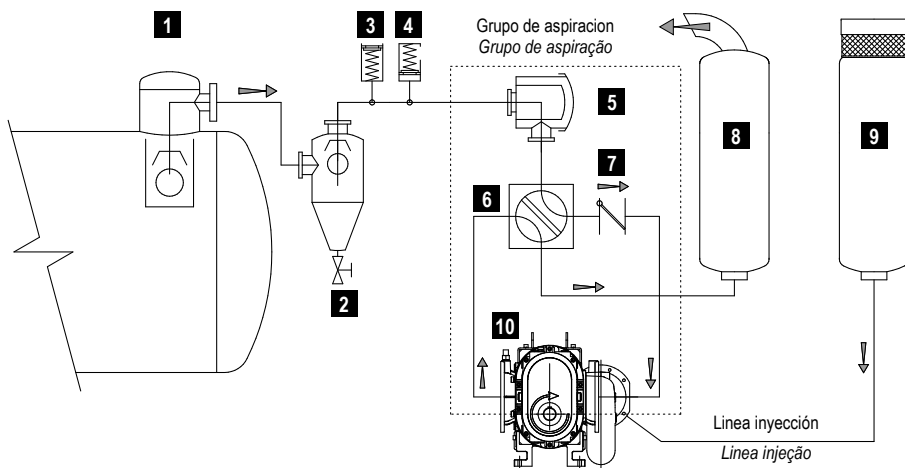
CONFIGURACIONES - CONFIGURAÇÕES



- SX Rotación izquierda - Rotação à esquerda
- DX Rotación derecha - Rotação à direita
- O Bocas horizontales - Bocas horizontais
- V Bocas verticales - Bocas verticais
- D Eje a la derecha - Eixo à direita
- S Eje a la izquierda - Eixo à esquerda
- A Eje superior - Eixo em cima
- B Eje inferior - Eixo embaixo

**Nota:** HELIX 220 M (con caja de cambios con una relación 3:1) solo están disponibles en configuraciones HELIX DX-O-B e HELIX SX-O-B - **Nota:** HELIX 220 M (com uma caixa de engrenagens com uma relação 3:1) só estão disponíveis em configurações HELIX DX-O-B e HELIX SX-O-B.

INSTALACIÓN Y ACCESORIOS - INSTALAÇÃO E ACESSÓRIOS



LÍNEA DE VACÍO - COMPONENTES DA LINHA DE VÁCUO

1	Válvula primária - Válvula primária	6	Válvula 4 vías - Válvula de 4 vías
2	Depurador secundario - Depurador	7	Válvula antiretorno - Válvula de não-retorno
3	Válvula de depresión - Válvula de alivio de vacío	8	Silenciador de descarga - Silenciador de descarga
4	Válvula de sobrepresión - Válvula de max pressão	9	Silenc. de inyección estándar - Silenc. de injeção standard
5	Filtro de aspiración - Filtro de sucção (Standard ou ADR/ATEX)	10	Termostato de segurança (de serie) - Termostato de segurança (standard.)

CON MOTOR HIDRÁULICO - COM MOTOR HIDRÁULICO

Modelo Modelo	Cilindrada Cilindrada	Presión de trabajo Pressão operativa	Press. máx. drenaje Press. máx linha drenagem	Fluido Fluido	Filtración Filtração	Viscosidad óptima Viscosidade óptimo	Viscosid. máx. Viscosit. max	T° fluido Max T° óleo
HELIX 220	19.6 cc/rev	350 bar	1,5 bar	HL/HM	21/19/16 (ISO 4406)	15-40 cSt	800 cSt	90 °C
HELIX 300	40 cc/rev	420 bar	1 bar	HLP	20/18/13 (ISO 4406)	15-30 cSt	1000 cSt	80 °C
HELIX 450	60 cc/rev	420 bar	1,5 bar	HLP	20/18/13 (ISO 4406)	15-30 cSt	1000 cSt	90 °C

Jurop S.p.A. se reserva el derecho de aportar sin previo aviso eventuales modificaciones. - A Jurop reserva-se o direito de fazer alterações sem prévio aviso.  
 Todos los componentes disponibles bajo pedido. - A Jurop fornece sob encomenda todos os componentes.