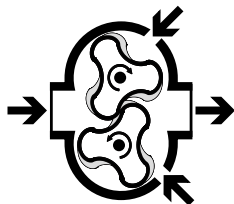


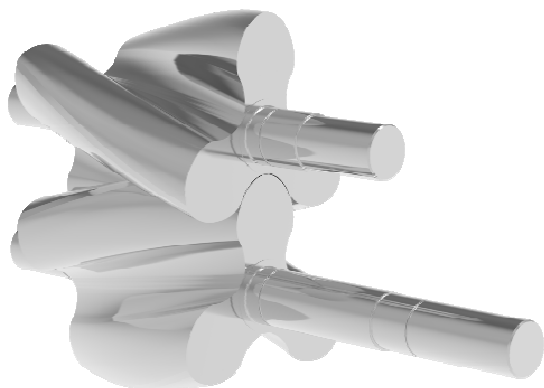
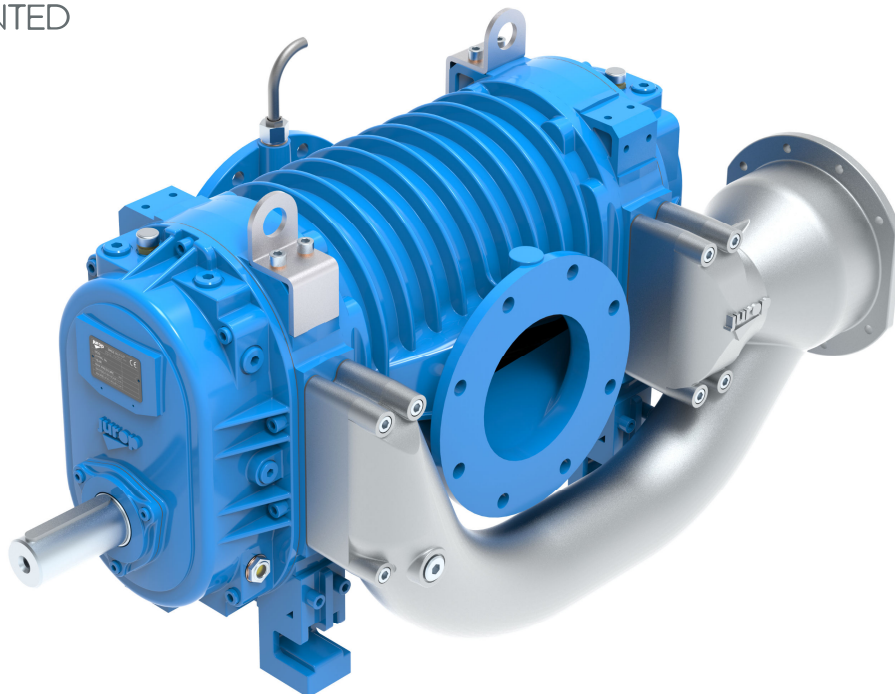
JA

EN

HELIX 220-300-450



ITALIAN PATENT GRANTED
US PATENT PENDING
PATENT APPLICATION
in Europe, Russia and China



ポンプ / PUMPS

高真空用
三葉ルーツブロワー

*Injection cooled high-vacuum
helical tri-lobe rotors pump*

Jurop

COMPANY WITH
QUALITY SYSTEM
CERTIFIED BY DNV GL
= ISO 9001 =

特徴 - CHARACTERISTICS

三葉ローターとサイド冷却噴射システム付き真空ポンプ

Positive displacement vacuum pump with tri-lobe rotors and lateral injection cooling system.

高真空、低騒音、全可動部品を効率よく冷却別なローターのヘリカル式のおかげで移動はもっと円滑で、振動を低減できます

High vacuum, efficient cooling of all the moving parts and low noise level: the worm screw profile of the lobes guarantees greater fluid movement without any vibrations.

オプション：油圧モーター用トランスミッション内蔵

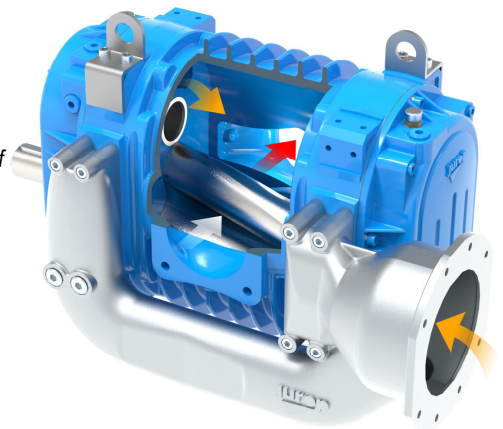
Upon request: drive system with hydraulic motor.

オイル不要、運転による摩耗なし

Operating without oil and without wear.

高温用長期ガスケット。過熱保護のコントロールサーモスタットを含んでいる

Long life high temperature seals. Warning system for over-heating of the pump.



性能表 - PERFORMANCES

型式 Model	rpm	真空 - Vacuum [%]									圧力 - Pressure [bar abs]			
		0 %		30 %		60 %		Max	1.5 bar		2.0 bar			
		Q m³/h (cfm)	N kW	Q m³/h (cfm)	N kW	Q m³/h (cfm)	N kW		%	Q m³/h (cfm)	N kW	Q m³/h (cfm)	N kW	
HELIX220	4200 {1400}	1280 (753)	5	1220 (718)	15	980 (577)	25	93	0	35	1120 (659)	25	1040 (612)	43
	4000 {1333}*	1235 (727)	4.5	1180 (694)	14	925 (544)	24	92	0	33	1065 (627)	24	990 (582)	40
	3800 {1266}	1185 (697)	4	1140 (671)	13	870 (512)	23	91	0	32	1010 (594)	22	940 (553)	38
	3400 {1133}	1090 (641)	3	1010 (594)	11	710 (418)	20	90	0	28	900 (530)	19	800 (471)	33
	3000 {1000}	1000 (589)	2	930 (547)	9	630 (371)	17	88	0	24	780 (459)	16	670 (394)	29
HELIX300	3400	1850 (1089)	8	1690 (995)	23	1490 (877)	38	93	0	56	1640 (965)	35	1490 (877)	59
	2900 (*)	1560 (918)	5	1443 (849)	18	1250 (736)	32	91	0	46	1410 (830)	28	1280 (753)	52
	2500	1300 (765)	4	1220 (718)	15	1032 (607)	27	89	0	39	1190 (700)	23	1070 (630)	43
	2100	1150 (677)	3	981 (577)	13	801 (471)	23	87	0	31	1000 (589)	18	875 (515)	36
HELIX450	3400	2600 (1530)	9	2320 (1365)	29	2060 (1212)	52	93	0	74	2290 (1348)	46	2090 (1230)	82
	2900 (*)	2160 (1271)	6	2000 (1177)	24	1730 (1018)	43	91	0	62	1950 (1147)	38	1770 (1042)	71
	2500	1800 (1059)	4	1690 (995)	20	1430 (842)	36	89	0	53	1650 (971)	31	1480 (871)	58
	2100	1590 (936)	3	1360 (800)	16	1110 (653)	30	87	0	42	1390 (818)	24	1210 (712)	48

基準条件 - REFERENCE CONDITIONS

供給ガス：空気 - Conveyed gas: air	* 推奨速度。より速い速度は断続的な運転の場合にだけ許されます。
基準温度 - Ambient reference temperature: 20°C (68°F)	* Suggested speed. At higher speed the operations are allowed only in non-continuous duty.
基準絶対圧 - Absolute reference pressure: 1013mbar (14.7psi)	真空動作: 大気放出 - Vacuum condition: atmospheric discharge
{ } Con moltiplicatore di giri - With multiplier	圧力動作: 大気吸引 - Pressure condition: atmospheric suction
注記: 表に報告されているデータは吸引グループなしデコンプレッサーを参照しており、許容差 +/- 5%。 Note: Actual performance may vary of 5% and are referred to the vacuum pump without suction group.	

重量 - WEIGHT

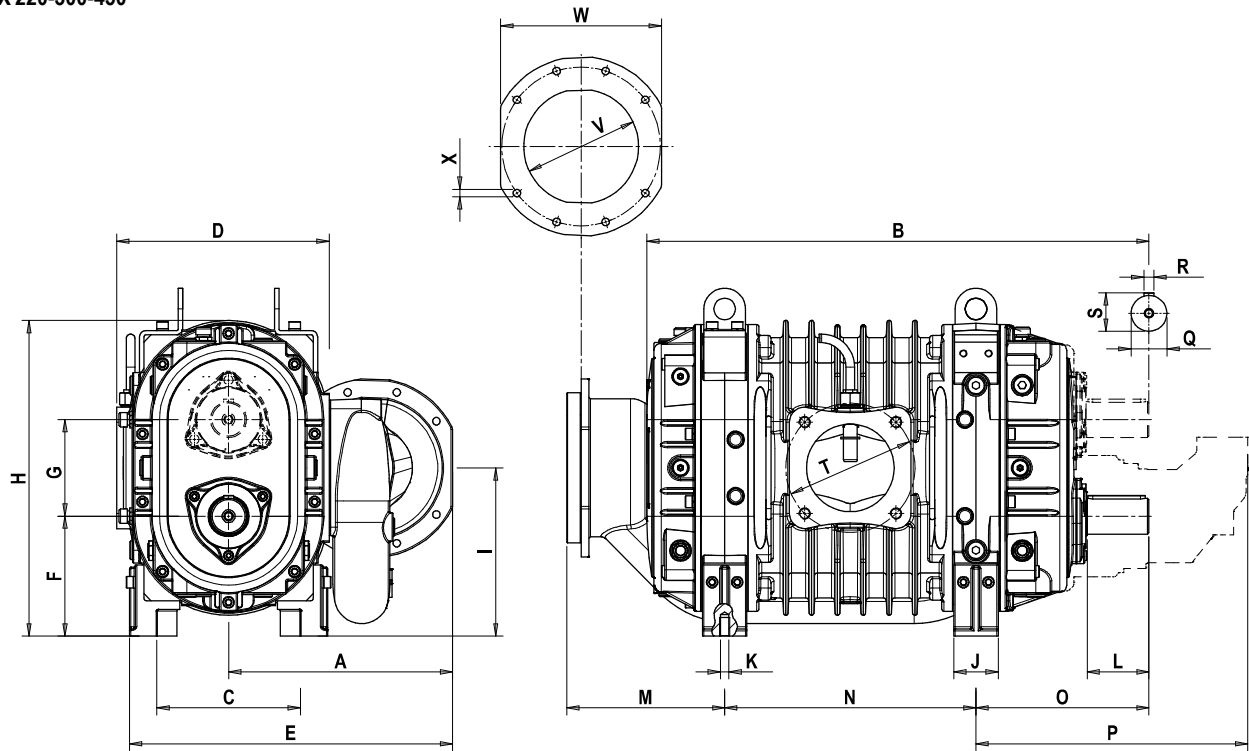
	HELIX 220	HELIX 300	HELIX 450
直接トランスミッション - Direct transmission	144.5 kg	192 kg	240 kg
マルチプライヤー - With Gearbox	188 kg	-	-

音圧 - SOUND PRESSURE

	HELIX 220	HELIX 450	HELIX 750
ポンプ音圧 (トランスミッションや吸引グループ、最大真空サイレンサーなし、オープンフィールド距離7mで最大rpm) - Sound pressure of the pump only (without drive transmission, suction group, mufflers at max vacuum rate, max rpm at 7m in free field).	70 dB(A)	70 dB(A)	71 dB(A)
オープンフィールド7m距離でトランスミッションTPOの車両上ポンプの平均音圧。ISO O EN 3744に従って測定 - Average sound pressure in front of the pump on a vehicle equipped with P.T.O. on cardan shaft. (at 7m in free field). Measures according to ISO EN 3744.	76 dB(A)	76 dB(A)	77 dB(A)

寸法図と構成 - DIMENSIONS AND ARRANGEMENT

HELIX 220-300-450

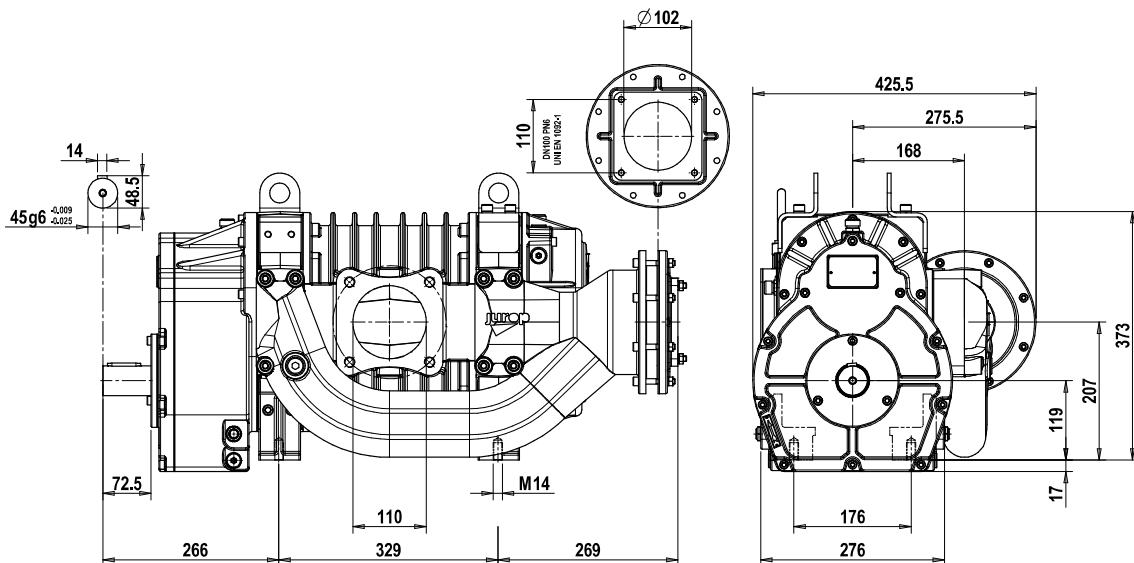


	A	B	C	D	E	F	G	H	I	J	K	L	M	N
HELIX 220	275.5	617	176	276	413.5	155	104	373	207	62	M14	68.5	268	329
HELIX 300	312	700	200	312	468	167	135	440	234	62	M14	86	220	350
HELIX 450	312	829	237	392	508	203	135	472	270	60	M14	106	220	460

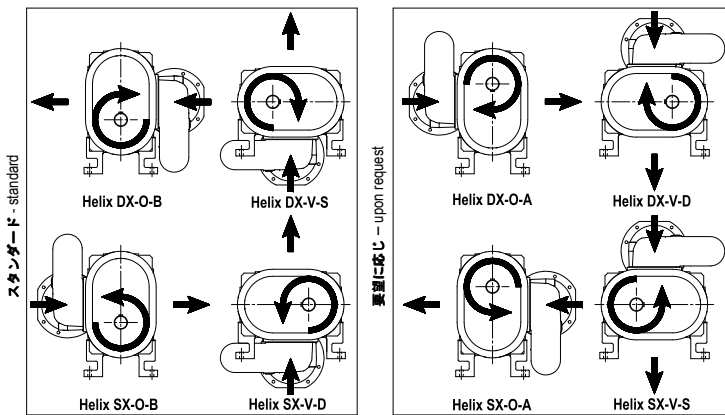
	O	P*	Q	R	S	T	U	V	W	X		
HELIX 220	154	421	38 h7	-0.000 -0.025	10	41	170	DN100 PN6 UNI EN 1092-1	-	Ø136	215	Ø8.5
HELIX 300	241	379	50 g6	-0.009 -0.025	14	53.5	180	DN100 PN10 UNI EN 1092-1	-	Ø160	224	Ø10.5
HELIX 450	261	395	50 g6	-0.009 -0.025	14	53.5	240	DN150 PN10 UNI EN 1092-1	-	Ø160	224	Ø10.5

(*) 油圧モーター付ポンプ - Hydraulic drive

ギアボックス付きHELIX 220 - HELIX 220 WITH GEARBOX



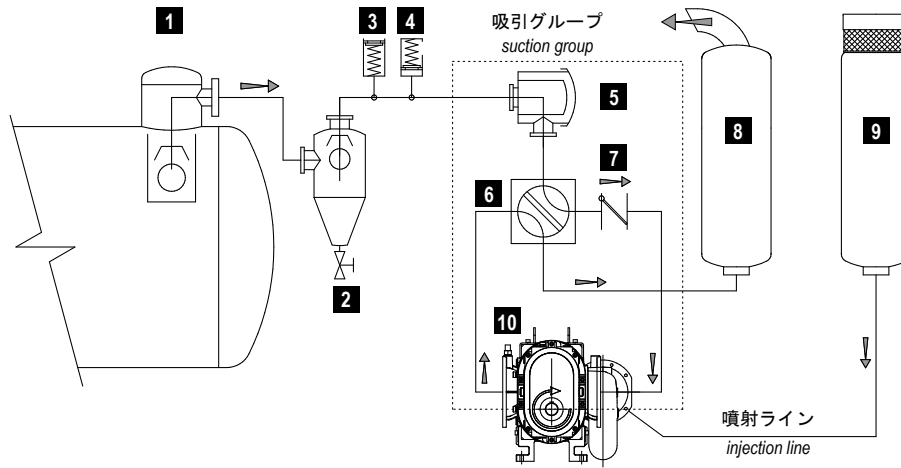
構成 - ARRANGEMENT



- SX 右回転 - Counterclockwise
- DX 左回転 - Clockwise
- O 水平ポート - Horizontal ports
- V 垂直ポート - Vertical ports
- D 右軸 - Shaft on the right hand
- S 左軸 - Shaft on the left hand
- A 上軸 - Shaft on the top
- B 下軸 - Shaft on the bottom

注記: HELIX 220 M (マルチプライヤ比率3:1) はPVT DX-O-BとPVT SX-O-B構成のみ使用可能。
 Note: HELIX 220 M (with gearbox 3:1) is available only in the following arrangements: HELIX DX-O-B and HELIX SX-O-B.

部品取り付け計画 - INSTALLATION AND ACCESSORIES



真空ライン構成 - VACUUM LINE COMPONENTS

1	オーバーフローバルブ - Primary shutoff	6	四方バルブ - 4 way valve
2	浄化器 - Secondary shutoff	7	逆止弁 - Non return valve
3	真空安全弁 - Vacuum releaf valve	8	排出サイレンサー - Exhaust muffler
4	圧力安全弁 - Overpressure valve	9	スタンダード噴射サイレンサー - Standard Injection muffler
5	吸引フィルター (スタンダードまたはADR/ATEX) - Suction filter (Standard / ADR-ATEX)	10	安全サーモスタット (スタンダード) - Safety thermostat (standard)

油圧モータ仕様 - HDR MOTOR

型式 Model	押しのけ容積 Displacement	動作圧力 Operating press.	ドレンライン最大圧力 Max press. drainingline	作動油 Fluid	清浄度 Filtration class	適量の粘度 Optimal viscosity	最高な粘度 Max. Viscosity	最高なオイル温度 T° oil Max
HELIX 220	19.6 cc/rev	350 bar	1,5 bar	HL/HM	21/19/16 (ISO 4406)	15-40 cSt	800 cSt	90 °C
HELIX 300	40 cc/rev	420 bar	1 bar	HLP	20/18/13 (ISO 4406)	15-30 cSt	1000 cSt	80 °C
HELIX 450	60 cc/rev	420 bar	1,5 bar	HLP	20/18/13 (ISO 4406)	15-30 cSt	1000 cSt	90 °C

Jurop はご要望に応じて必要な構成部品を提供いたします。 - All components are available upon request.
 Jurop S.p.A. は事前の予告なく製品の製造を中止する権利を留保します。 - Jurop S.p.A. reserves the right to modify the above described products without notice.