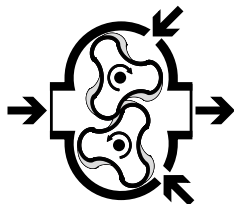


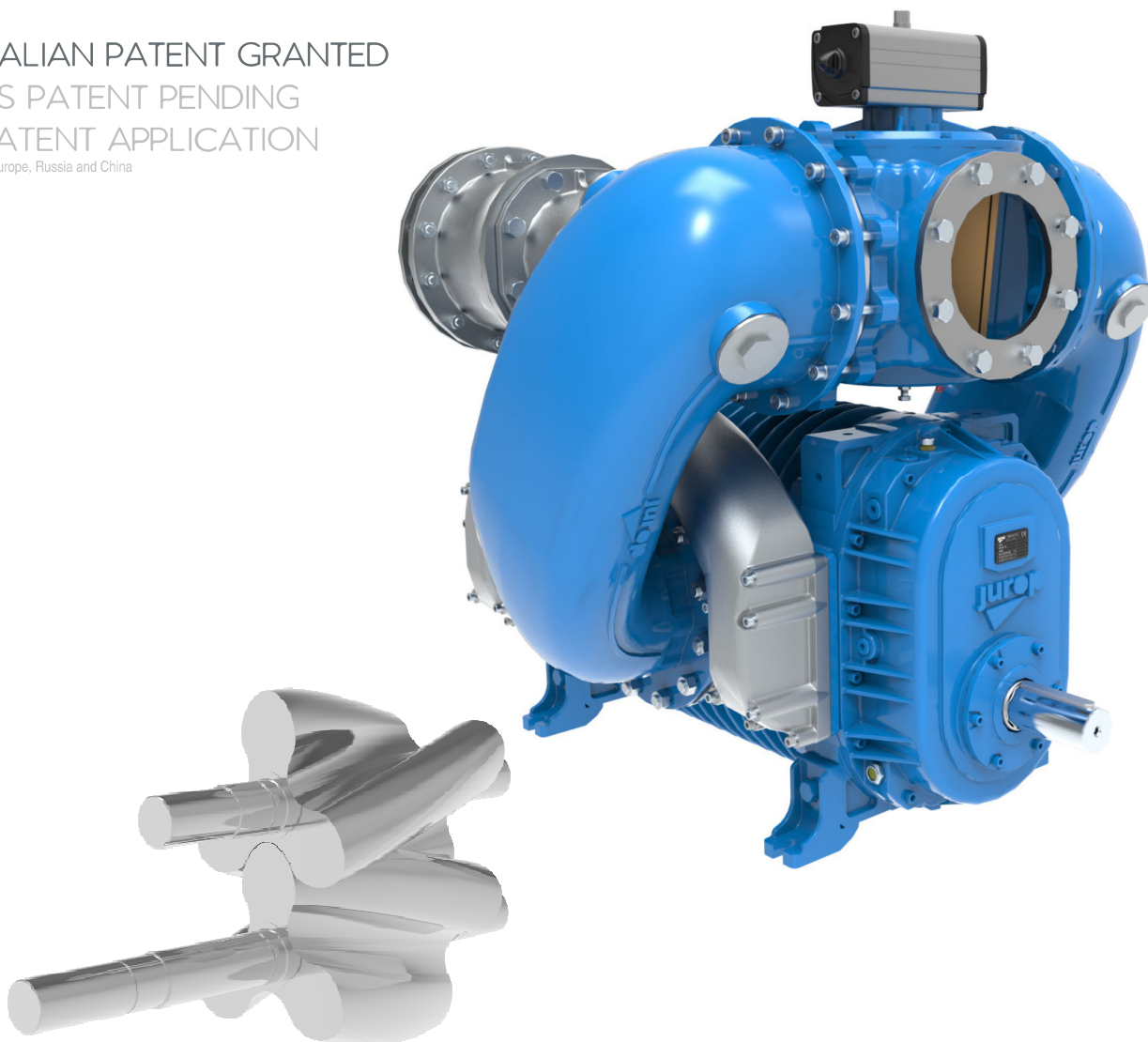
JA

EN

HELIX 750-1200-1500-2000



ITALIAN PATENT GRANTED  
US PATENT PENDING  
PATENT APPLICATION  
in Europe, Russia and China



ポンプ / PUMPS

高真空用  
三葉ルーツブロワー

*Injection cooled high-vacuum  
helical tri-lobe rotors pump*

**Jurop**

COMPANY WITH  
QUALITY SYSTEM  
CERTIFIED BY DNV GL  
= ISO 9001 =

**特徴 - CHARACTERISTICS**

三葉ローターとサイド冷却噴射システム付き真空ポンプ

Positive displacement vacuum pump with tri-lobe rotors and lateral injection cooling system.

高真空、低騒音、全可動部品を効率よく冷却しなローターのヘリカル式のおかげで移動はもっと円滑で、振動を低減できます

High vacuum, efficient cooling of all the moving parts and low noise level: the worm screw profile of the lobes guarantees greater fluid movement without any vibrations.

オプション：油圧モーター用トランスミッション内蔵

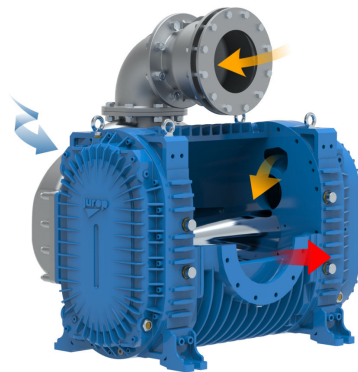
Upon request: drive system with hydraulic motor.

オイル不要、運転による摩耗なし

Operating without oil and without wear.

高温用長期ガスケット。過熱保護のコントロールサーモスタットを含んでいる

Termostato di controllo eccessiva temperatura. - Long life high temperature seals. Warning system for over-heating of the pump.



**性能表 - PERFORMANCES**

型式 Model	rpm	真空 - Vacuum [%]									圧力 - Pressure [bar abs]			
		0 %		30 %		60 %		Max	1.5 bar		2.0 bar			
		Q m³/h (cfm)	N kW	Q m³/h (cfm)	N kW	Q m³/h (cfm)	N kW		%	Q m³/h (cfm)	N kW	Q m³/h (cfm)	N kW	
HELIX750	2500	4150 (2443)	22	3800 (2237)	52	3000 (1765)	82	93	0	112	4000 (2354)	80	3750 (2207)	138
	2400 (*)	3980 (2342)	21	3580 (2107)	49	2850 (1677)	78	92	0	107	3830 (2254)	76	3600 (2119)	131
	2200	3650 (1560)	19	3150 (1854)	43	2550 (1500)	70	91	0	98	3500 (2060)	69	3300 (1942)	118
	1900	3200 (1883)	12	2800 (1648)	32	2150 (1265)	57	90	0	80	3000 (1766)	55	2700 (1589)	98
	1600	2700 (1589)	7	2250 (1324)	27	1650 (971)	47	89	0	66	2500 (1471)	41	2150 (1265)	81
HELIX1200	2500	6400 (3767)	42	5900 (3473)	83	4900 (2884)	127	93	0	175	5720 (3367)	115	5350 (3149)	188
	2400 (*)	6100 (3590)	37	5650 (3325)	80	4700 (2766)	124	92	0	171	5520 (3249)	110	5250 (3090)	180
	2200	5750 (3384)	22	5150 (3031)	68	4200 (2472)	112	91	0	165	4920 (2896)	101	4500 (2649)	165
	1900	4800 (2825)	19	4350 (2560)	56	3600 (2119)	94	90	0	134	4200 (2472)	83	3870 (2278)	142
	1600	4000 (2354)	12	3600 (2119)	43	2800 (1648)	78	89	0	111	3570 (2101)	68	3300 (1942)	120
HELIX1500	2600	8495 (5000)	50	7560 (4450)	98	6210 (3655)	150	93	0	206	7290 (4291)	136	6830 (4020)	222
	2400 (*)	7820 (4603)	44	6900 (4061)	94	5603 (3298)	146	92	0	202	6680 (3932)	130	6190 (3643)	212
	2200	7150 (4208)	26	6260 (3684)	80	5000 (2943)	132	91	0	195	6080 (3579)	119	5600 (3296)	195
	1900	6080 (3579)	22	5290 (3114)	66	4200 (2472)	111	90	0	158	5220 (3072)	98	4770 (2807)	168
	1600	5100 (3002)	14	4420 (2602)	51	3450 (2031)	92	89	0	131	4370 (2572)	80	3990 (2348)	142
HELIX2000	2100	10860 (6392)	58	10200 (6003)	95	9100 (5356)	180	93	0	295	9660 (5686)	194	9010 (5303)	325
	1900 (*)	9800 (5768)	52	9600 (5650)	89	8850 (5209)	168	92	0	260	8750 (5150)	175	8140 (4791)	295
	1600	8200 (4826)	44	8050 (4738)	73	7500 (4414)	137	91	0	215	7300 (4297)	148	6850 (4032)	248
	1300	6650 (3914)	36	6450 (3796)	59	5950 (3502)	111	90	0	175	5950 (3502)	120	5550 (3267)	202
	1000	4950 (2913)	27	4850 (2855)	45	4300 (2531)	85	88	0	135	4600 (2707)	92	4250 (2501)	155

基準条件 - REFERENCE CONDITIONS

供給ガス：空気 - Conveyed gas: air	* 推奨速度。より速い速度は断続的な運転の場合にだけ許されます。
基準温度 - Ambient reference temperature: 20°C (68°F)	* Suggested speed. At higher speed the operations are allowed only in non-continuous duty.
基準絶対圧 - Absolute reference pressure: 1013mbar (14.7psi)	注記：表に報告されているデータは吸引グループなしデコンプレッサーを参照しており、許容差 +/- 5% Note: Actual performance may vary of 5% and are referred to the vacuum pump without suction group.
真空動作：大気放出 - Vacuum condition: atmospheric discharge	
圧力動作：大気吸引 - Pressure condition: atmospheric suction	

**重量 - WEIGHT**

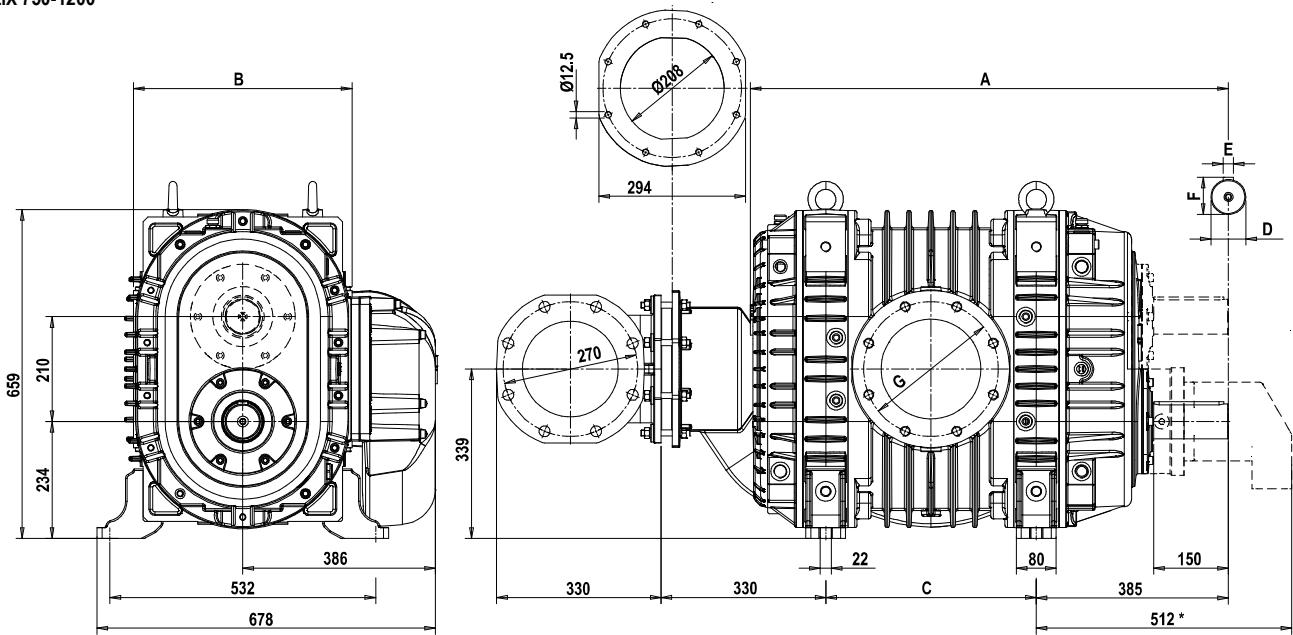
	HELIX 750	HELIX 1200	HELIX 1500	HELIX 2000
直接トランスミッション - Direct transmission	647 kg	765 kg	850 kg	1200 kg

**音圧 - SOUND PRESSURE**

	HELIX 750	HELIX 1200	HELIX 1500	HELIX 2000
ポンプ音圧 (トランスミッションや吸引グループ、最大真空サイレンサーなし、オープンフィールド距離7mで最大rpm) - Sound pressure of the pump only (without drive transmission, suction group, mufflers at max vacuum rate, max rpm at 7m in free field).	76 dB(A)	78 dB(A)	81 dB(A)	82 dB(A)
オープンフィールド7m距離でトランスミッションTPOの車両上ポンプの平均音圧。ISO EN 3744に従って測定 - Average sound pressure in front of the pump on a vehicle equipped with P.T.O. on cardan shaft. (at 7m in free field). Measures according to ISO EN 3744.	77 dB(A)	79 dB(A)	82 dB(A)	83 dB(A)

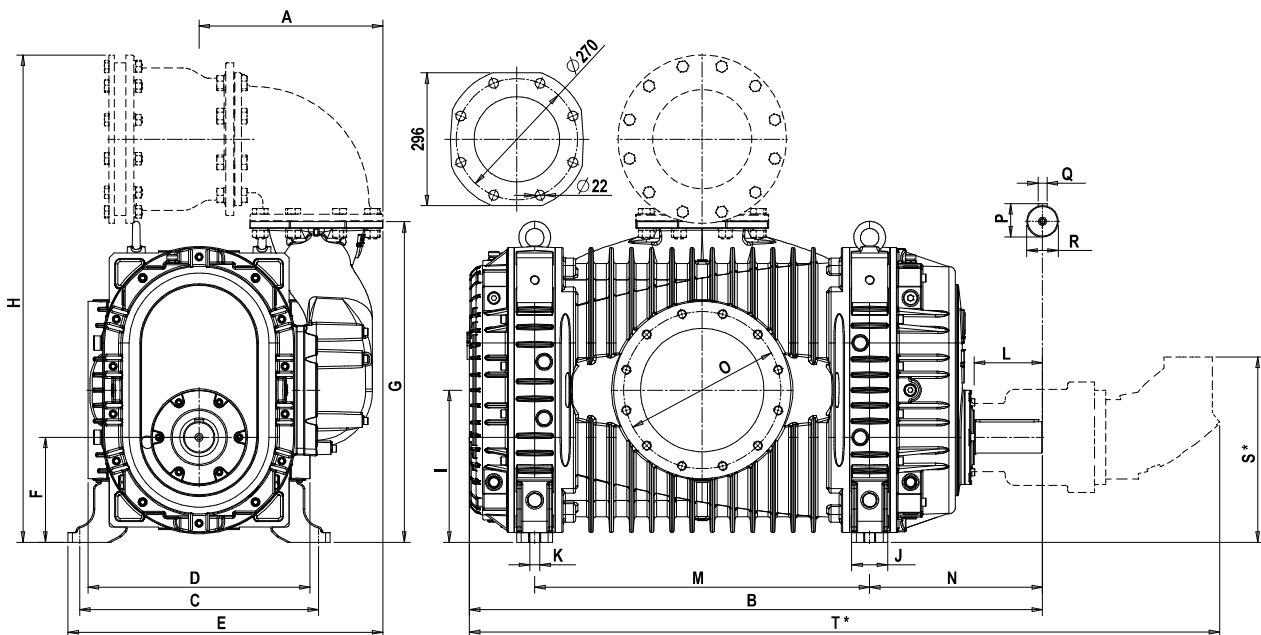
寸法図と構成 - DIMENSIONS AND ARRANGEMENT

HELIX 750-1200



	A	B	C	D	E	F	G	
HELIX 750	958	438	422	70 g6	-0.010 -0.029	20	74.5	270
HELIX 1200	1160	462	630	70 g6	-0.010 -0.029	20	74.5	295

HELIX 1500-2000



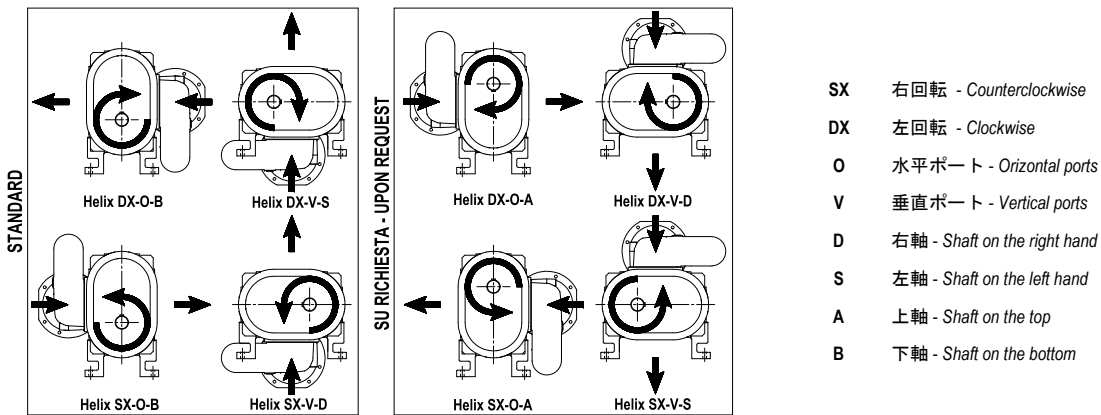
	A	B	C	D	E	F	G	H	I	J	K
HELIX 1500	409	1277	532	494	701	234	714	1085,5	339	80	22
HELIX 2000	465	1362	620	575	800	268	832	1204	400	103	26

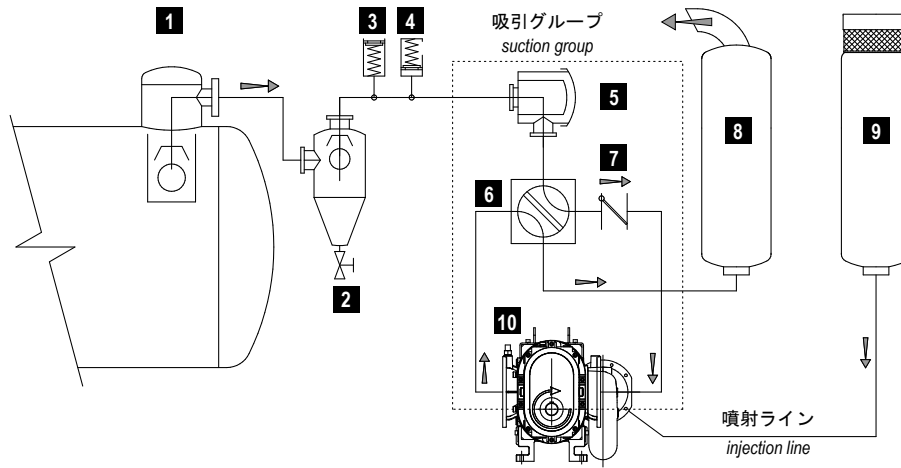
	L	M	N	O	P	Q	R	S*	T*	
HELIX 1500	152	746	385	350	DN250 PN10 UNI EN 1092-1	74,5	20	$\varnothing 70$	413	1671
HELIX 2000	174	760	456	400	DN300 PN10 UNI EN 1092-1	95	25	$\varnothing 90$	-	-

(\*) 油圧モーター付ポンプ - Hydraulic drive

構成 - ARRANGEMENT



部品取り付け計画 - INSTALLATION AND ACCESSORIES



真空ライン構成 - VACUUM LINE COMPONENTS

1	オーバーフローバルブ - Primary shutoff	6	四方バルブ - 4 way valve
2	浄化器 - Secondary shutoff	7	逆止弁 - Non return valve
3	真空安全弁 - Vacuum relief valve	8	排出サイレンサー - Exhaust muffler
4	圧力安全弁 - Overpressure valve	9	スタンダード噴射サイレンサー - Standard Injection muffler
5	吸引フィルター (スタンダードまたはADR/ATEX) - Suction filter (Standard / ADR-ATEX)	10	安全サーモスタット (スタンダード) - Safety thermostat (standard)

油圧モータ仕様 - HDR MOTOR

型式 Model	押しのけ容積 Displacement	動作圧力 Operating press.	ドレンライン最大圧力 Max press. drainingline	作動油 Fluid	清浄度 Filtration class	適量の粘度 Optimal viscosity	最高な粘度 Max. Viscosity	最高なオイル温度 T° oil Max
HELIX 750	90 cc/rev	350 bar	1 bar	HLP	20/18/13 (ISO 4406)	15-30 cSt	1000 cSt	80 °C
HELIX 1200	125 cc/rev	420 bar	2 bar	HLP	20/18/13 (ISO 4406)	15-30 cSt	1000 cSt	90 °C
HELIX 1500	163 cc/rev	420 bar	2 bar	HLP	20/18/13 (ISO 4406)	15-30 cSt	1000 cSt	90 °C

Jurop はご要望に応じて必要な構成部品を提供いたします。 - All components are available upon request.  
 Jurop S.p.A. は事前の予告なく製品の製造を中止する権利を留保します。 - Jurop S.p.A. reserves the right to modify the above described products without notice.