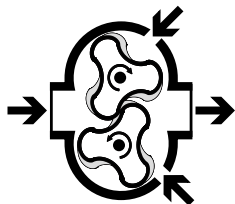


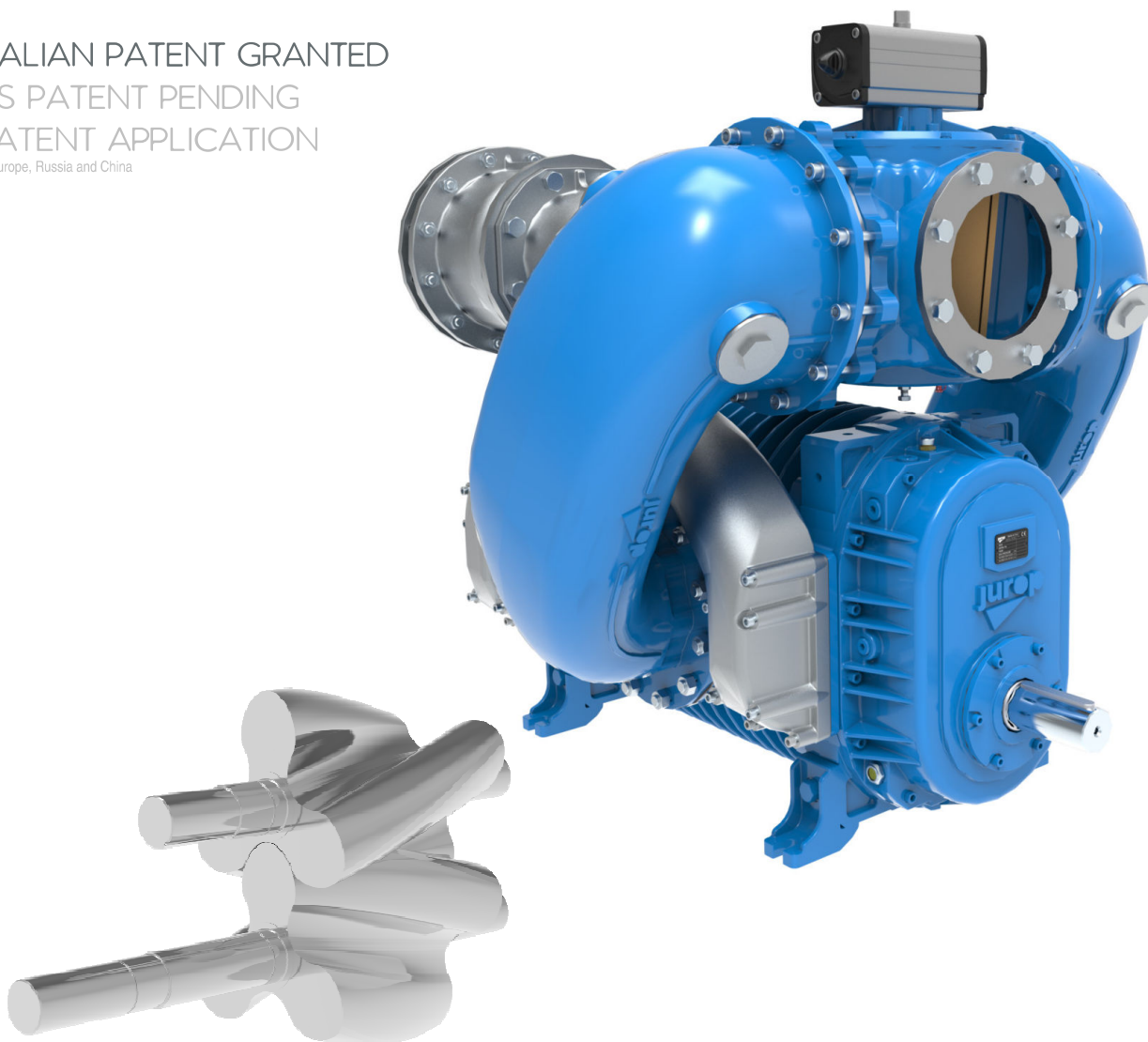
RU

EN

HELIX 750-1200-1500-2000



ITALIAN PATENT GRANTED
US PATENT PENDING
PATENT APPLICATION
in Europe, Russia and China



НАСОСЫ / PUMPS

Кулачковый насос с
геликоидальным ротором
(глубокий
вакуум/давление)

*Injection cooled high-vacuum
helical tri-lobe rotors pump*

Juroop

COMPANY WITH
QUALITY SYSTEM
CERTIFIED BY DNV GL
= ISO 9001 =

ТЕХНИЧЕСКИЕ ХАРАКТЕРИСТИКИ - CHARACTERISTICS

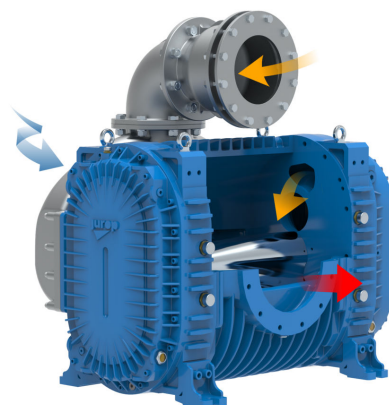
Кулачковые насосы (вакуум/давление) с трехлопастным геликоидальным ротором, с системой охлаждения, с инъекцией воздуха. - *Positive displacement vacuum pump with tri-lobe rotors and lateral injection cooling system.*

Глубокий вакуум, уменьшенный уровень шума, эффективное охлаждение всех движущихся частей: специальная геликоидальная форма лопастей обеспечивает более плавное движение без вибраций. - *High vacuum, efficient cooling of all the moving parts and low noise level: the worm screw profile of the lobes guarantees greater fluid movement without any vibrations.*

По запросу: трансмиссия для подключения гидромотора. - *Upon request: drive system with hydraulic motor.*

Эксплуатация без эмиссии масла. - *Operating without oil and without wear.*

Уплотнения и прокладки пригодны для высоких температур. Система предупреждения о перегреве насоса. - *Long life high temperature seals. Warning system for over-heating of the pump.*



ТЕХНИЧЕСКИЕ ХАРАКТЕРИСТИКИ - PERFORMANCES

Модель Model	rpm	Вакуум - Vacuum [%]										Давление - Pressure [bar abs]					
		0 %		30 %		60 %		Max	1.5 bar		2.0 bar						
		Q m³/h (cfm)	N kW	Q m³/h (cfm)	N kW	Q m³/h (cfm)	N kW		%	Q m³/h (cfm)	N kW	Q m³/h (cfm)	N kW				
HELIX750	2500	4150 (2443)	22	3800 (2237)	52	3000 (1765)	82	93	0	112	4000 (2354)	80	3750 (2207)	138			
	2400 (*)	3980 (2342)	21	3580 (2107)	49	2850 (1677)	78	92	0	107	3830 (2254)	76	3600 (2119)	131			
	2200	3650 (1560)	19	3150 (1854)	43	2550 (1500)	70	91	0	98	3500 (2060)	69	3300 (1942)	118			
	1900	3200 (1883)	12	2800 (1648)	32	2150 (1265)	57	90	0	80	3000 (1766)	55	2700 (1589)	98			
	1600	2700 (1589)	7	2250 (1324)	27	1650 (971)	47	89	0	66	2500 (1471)	41	2150 (1265)	81			
HELIX1200	2500	6400 (3767)	42	5900 (3473)	83	4900 (2884)	127	93	0	175	5720 (3367)	115	5350 (3149)	188			
	2400 (*)	6100 (3590)	37	5650 (3325)	80	4700 (2766)	124	92	0	171	5520 (3249)	110	5250 (3090)	180			
	2200	5750 (3384)	22	5150 (3031)	68	4200 (2472)	112	91	0	165	4920 (2896)	101	4500 (2649)	165			
	1900	4800 (2825)	19	4350 (2560)	56	3600 (2119)	94	90	0	134	4200 (2472)	83	3870 (2278)	142			
	1600	4000 (2354)	12	3600 (2119)	43	2800 (1648)	78	89	0	111	3570 (2101)	68	3300 (1942)	120			
HELIX1500	2600	8495 (5000)	50	7560 (4450)	98	6210 (3655)	150	93	0	206	7290 (4291)	136	6830 (4020)	222			
	2400 (*)	7820 (4603)	44	6900 (4061)	94	5603 (3298)	146	92	0	202	6680 (3932)	130	6190 (3643)	212			
	2200	7150 (4208)	26	6260 (3684)	80	5000 (2943)	132	91	0	195	6080 (3579)	119	5600 (3296)	195			
	1900	6080 (3579)	22	5290 (3114)	66	4200 (2472)	111	90	0	158	5220 (3072)	98	4770 (2807)	168			
	1600	5100 (3002)	14	4420 (2602)	51	3450 (2031)	92	89	0	131	4370 (2572)	80	3990 (2348)	142			
HELIX2000	2100	10860 (6392)	58	10200 (6003)	95	9100 (5356)	180	93	0	295	9660 (5686)	194	9010 (5303)	325			
	1900 (*)	9800 (5768)	52	9600 (5650)	89	8850 (5209)	168	92	0	260	8750 (5150)	175	8140 (4791)	295			
	1600	8200 (4826)	44	8050 (4738)	73	7500 (4414)	137	91	0	215	7300 (4297)	148	6850 (4032)	248			
	1300	6650 (3914)	36	6450 (3796)	59	5950 (3502)	111	90	0	175	5950 (3502)	120	5550 (3267)	202			
	1000	4950 (2913)	27	4850 (2855)	45	4300 (2531)	85	88	0	135	4600 (2707)	92	4250 (2501)	155			

УСЛОВИЯ ИСПЫТАНИЯ - REFERENCE CONDITIONS

Перекачиваемый Газ: воздух - <i>Conveyed gas: air</i>	* Рекомендуемая скорость. При высших скоростях допускается только в режиме эксплуатации с перерывами. - <i>Suggested speed. At higher speed the operations are allowed only in non-continuous duty.</i> Примечание: Данные в таблице ссылаются только на насос без всасывающей группы. Данные с допуском +/- 5%. Note: Actual performance may vary of 5% and are referred to the vacuum pump without suction group.
Температура - <i>Ambient reference temperature: 20°C (68°F)</i>	
Давление (абсолютное) - <i>Absolute reference pressure: 1013mbar (14.7psi)</i>	
Работа в режиме вакуума: выпуск атмосферного воздуха - <i>Vacuum condition: atmospheric discharge</i>	
Работа в режиме давления: впуск атмосферного воздуха - <i>Pressure condition: atmospheric suction</i>	

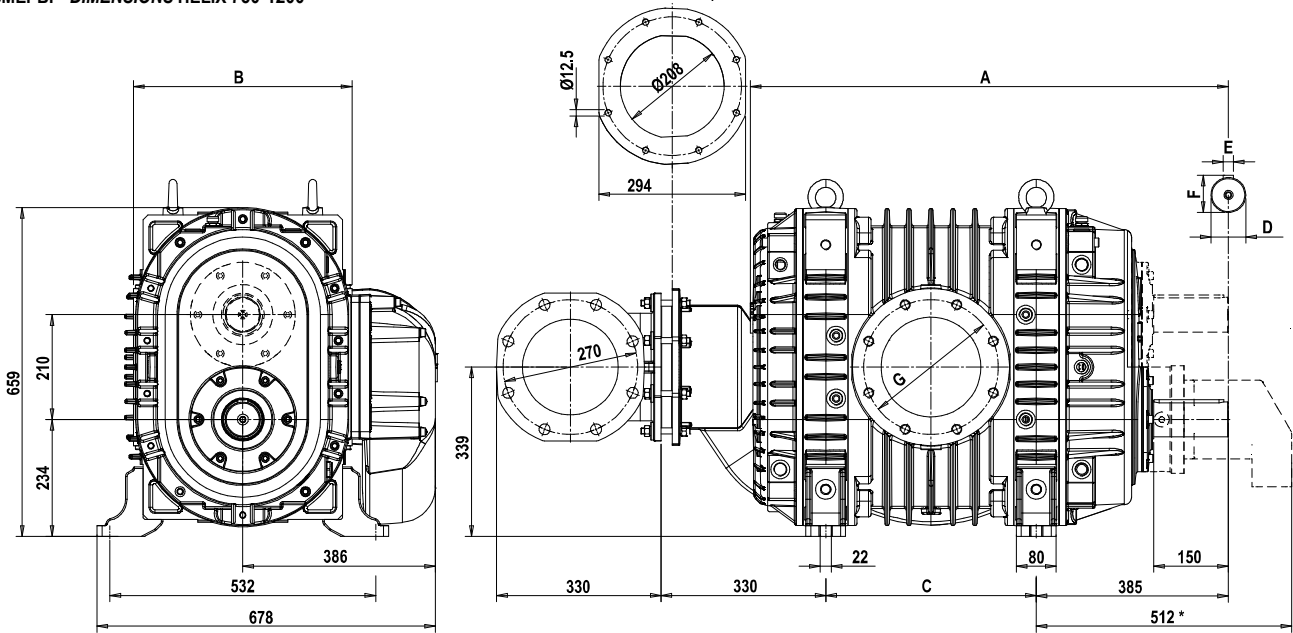
ВЕС - WEIGHT	HELIX 750	HELIX 1200	HELIX 1500	HELIX 2000
Прямая. - <i>Direct transmission</i>	647 kg	765 kg	850 kg	1200 kg

УРОВЕНЬ ЗВУКОВОГО ДАВЛЕНИЯ - SOUND PRESSURE	HELIX750	HELIX1200	HELIX1500	HELIX2000
Звуковое давление компрессора (без трансмиссии, без глушителей, при 2 абс. бар, макс. об/мин от 7м в свободном поле). - <i>Sound pressure of the pump only (without drive transmission, suction group, mufflers at max vacuum rate, max rpm at 7m in free field).</i>	76 dB(A)	78 dB(A)	81 dB(A)	82 dB(A)

Звуковое давление впереди установленного в машину с КОМом компрессора от 7м в свободном поле. Измерение в соответствии с директивой ISO EN 3744. - <i>Average sound pressure in front of the pump on a vehicle equipped with P.T.O. on cardan shaft. (at 7m in free field). Measures according to ISO EN 3744.</i>	77 dB(A)	79 dB(A)	82 dB(A)	83 dB(A)
--	----------	----------	----------	----------

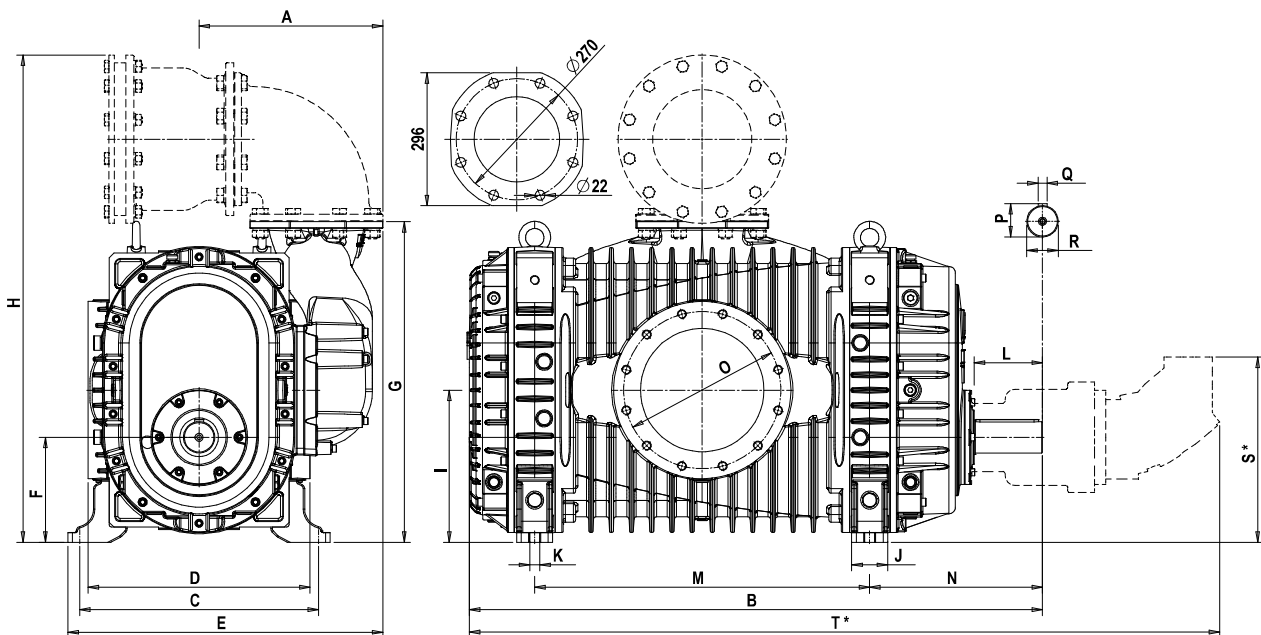
РАЗМЕРЫ И КОНФИГУРАЦИИ - DIMENSIONS AND ARRANGEMENT

РАЗМЕРЫ - DIMENSIONS HELIX 750-1200



	A	B	C	D	E	F	G	
HELIX 750	958	438	422	70 g6	-0.010 -0.029	20	74.5	270
HELIX 1200	1160	462	630	70 g6	-0.010 -0.029	20	74.5	295

РАЗМЕРЫ - DIMENSIONS HELIX 1500-2000

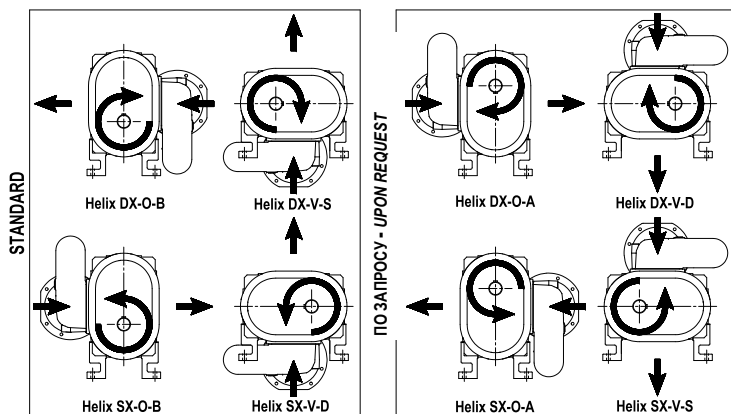


	A	B	C	D	E	F	G	H	I	J	K
HELIX 1500	409	1277	532	494	701	234	714	1085,5	339	80	22
HELIX 2000	465	1362	620	575	800	268	832	1204	400	103	26

	L	M	N	O	P	Q	R	S*	T*	
HELIX 1500	152	746	385	350	DN250 PN10 UNI EN 1092-1	74,5	20	Ø70	413	1671
HELIX 2000	174	760	456	400	DN300 PN10 UNI EN 1092-1	95	25	Ø90	-	-

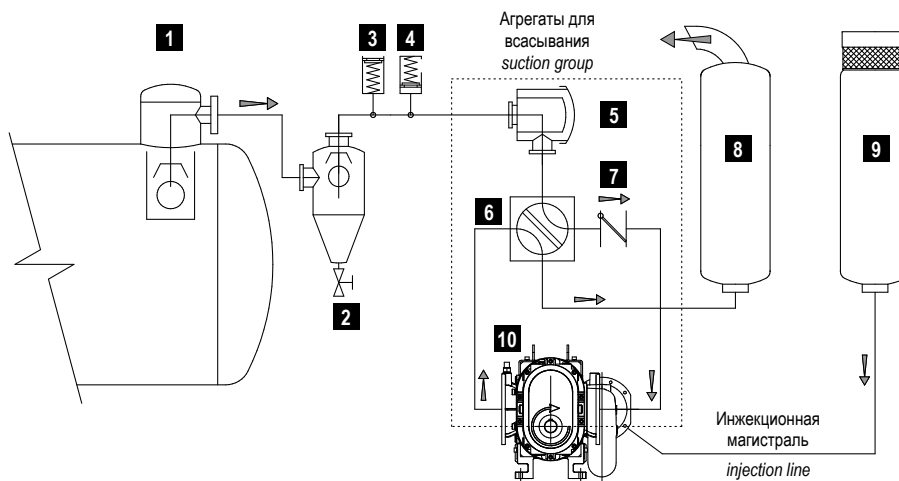
(*) Гидравлический привод - Hydraulic drive

КОНФИГУРАЦИИ HELIX - HELIX ARRANGEMENT



- SX** Вращение против часовой стрелки - *Counterclockwise*
- DX** Вращение по часовой стрелке - *Clockwise*
- O** Горизонтальные отверстия - *Orizontal ports*
- V** Вертикальные отверстия - *Vertical ports*
- D** Правосторонний вал - *Shaft on the right hand*
- S** Левосторонний вал - *Shaft on the left hand*
- A** Верхний вал - *Shaft on the top*
- B** Нижний вал - *Shaft on the bottom*

УСТАНОВКА, НАПРАВЛЕНИЕ ВРАЩЕНИЯ И ПОТОКА - INSTALLATION AND ACCESSORIES



КОМПОНЕНТЫ - VACUUM LINE COMPONENTS

1	Первый запорный клапан - <i>Primary shutoff</i>	6	4-х ходовой кран вакуум/давление - <i>4 way valve</i>
2	Второй запорный клапан - <i>Secondary shutoff</i>	7	Обратный клапан - <i>Non return valve</i>
3	Клапан ограничения вакуума - <i>Vacuum releaf valve</i>	8	Глушитель на выход - <i>Exhaust muffler</i>
4	Клапан ограничения давления - <i>Overpressure valve</i>	9	Глушитель на вход (Стандартный) - <i>Standard Injection muffler</i>
5	Всасывающий фильтр (Стандартный - ADR/ATEX) - <i>Suction filter (Standard or ADR/ATEX)</i>	10	Термостат (Стандартный) - <i>Safety thermostat (standard)</i>

ГИДРОДИНАМИЧЕСКАЯ ПЕРЕДАЧА - HDR MOTOR

Модель <i>Model</i>	Цилиндры <i>Displacement</i>	Рабочее давление <i>Operating press.</i>	Макс. давление дренажной линии <i>Max press. drainingline</i>	Жидкость <i>Fluid</i>	Фильтрация <i>Filtration class</i>	Оптимальная Вязкость <i>Optimal viscosity</i>	Макс. Вязкость <i>Max. Viscosity</i>	Темпер. Жидкость <i>Макс. - T°</i>
HELIX 750	90 cc/rev	350 bar	1 bar	HLP	20/18/13 (ISO 4406)	15-30 cSt	1000 cSt	80 °C
HELIX 1200	125 cc/rev	420 bar	2 bar	HLP	20/18/13 (ISO 4406)	15-30 cSt	1000 cSt	90 °C
HELIX 1500	163 cc/rev	420 bar	2 bar	HLP	20/18/13 (ISO 4406)	15-30 cSt	1000 cSt	90 °C

Jurop оставляет за собой право вносить любые изменения без предварительного уведомления. - Jurop SpA reserves the right to make changes without notice.
 Джероп оставляет за собой право вносить любые изменения без предварительного уведомления. - All components are available upon request.